

ANJOU MANUAL DRIVE

ENROULEMENT FAÇADE

DESCRIPTION

- Transmission mécanique irréversible à la charge
- Montage étanche sur roulements dans carter aluminium laqué blanc avec graisseur d'appoint
- Arbre de sortie en acier zingué pour tube d'enroulement Ø32mm, Ø34 ou carré 25x25x1,5



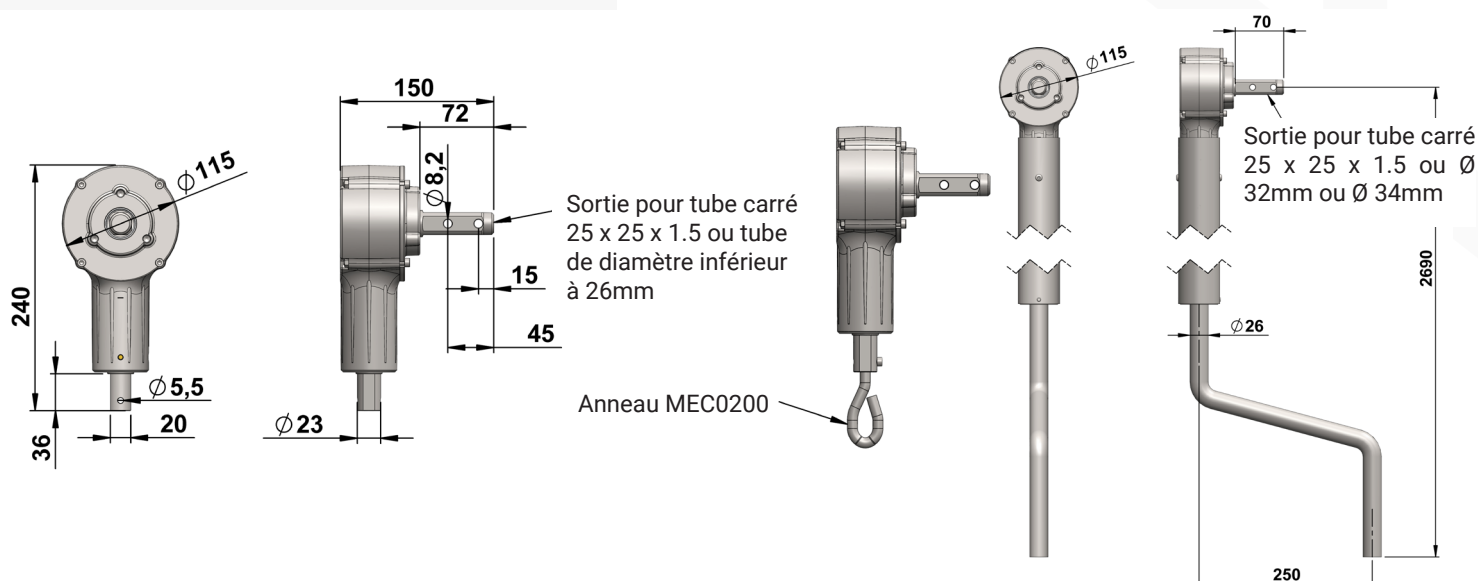
MEC0140



MEC0142

CARACTÉRISTIQUES

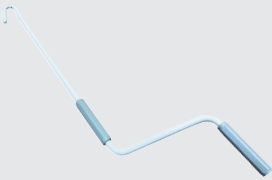


| Référence | Réduction | Manoeuvre | Position | Ø arbre d'entrée pour | Ø arbre de sortie pour | Longueur maxi enroulement Ø32 | Longueur maxi enroulement Ø60 |
|-----------|-----------|-----------|----------|-----------------------|----------------------------|-------------------------------|-------------------------------|
| MEC0140 | 1/4 | Manivelle | Mobile | - | Tube 1" et 25 x 25 x 1.5mm | 2.5m 3.5m 4.3m | 20m |
| MEC0141 | | | | Vilebrequin intégré | Tube 1" et 25 x 25 x 1.5mm | | |
| MEC0142 | | | | | | | |
| MEC0143 | | | | | | | |



ANJOU MANUAL DRIVE

ENROULEMENT FAÇADE

PRODUITS COMPLÉMENTAIRES (MANIVELLE)

| Photos | Référence | Type | Extrémité | Dimension | Pour réducteur |
|---|-----------|-----------|-----------|-----------|----------------|
|  | MEC0210 | Manivelle | à crochet | 1.10m | MEC0140 |
| | MEC0211 | | | 1.50m | |
| | MEC0212 | | | 2.00m | |
| | MEC0213 | | | 2.50m | |
|  | MEC0214 | Manivelle | à crochet | 0.60m | |
|  | MEC0201 | Manivelle | - | - | |
|  | MEC0200 | Anneau | - | - | |