

# ANJOU MANUAL DRIVE

## AVVOLGIMENTO LATO ANTERIORE

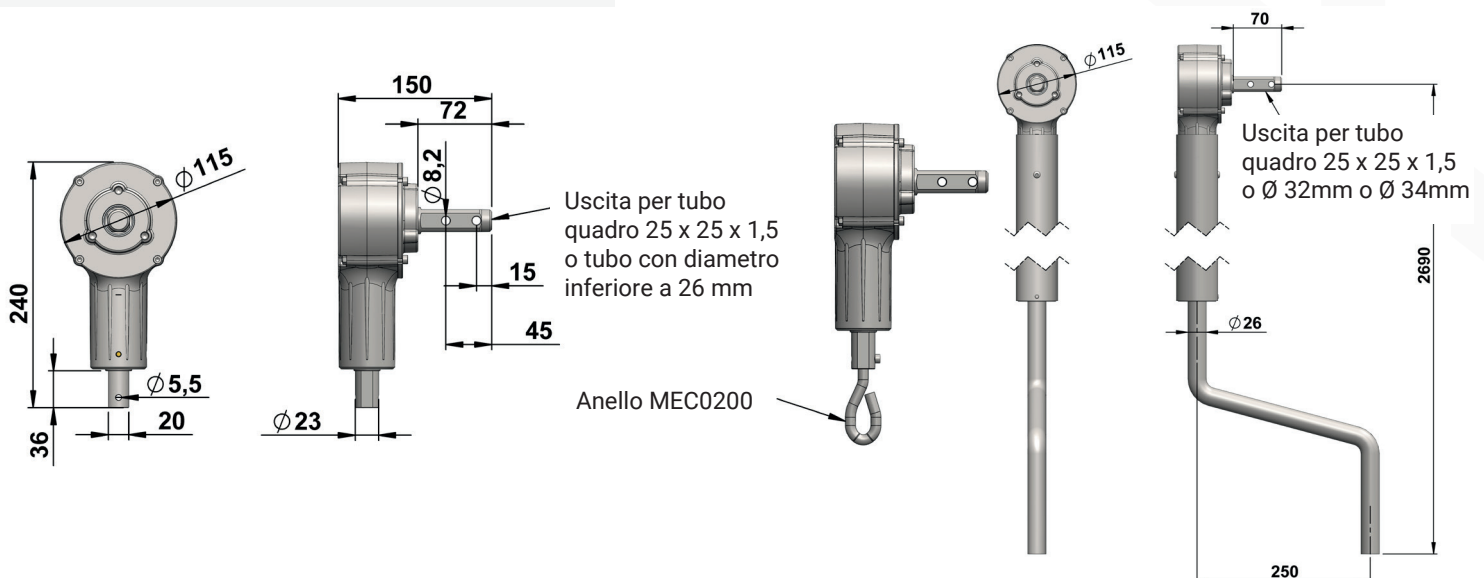
### DESCRIZIONE

- Trasmissione meccanica irreversibile sotto carico
- Montaggio a tenuta stagna del cuscinetto nel carter in alluminio laccato bianco con ingrassatore supplementare
- Albero di uscita in acciaio zincato per tubo di avvolgimento Ø32 mm, Ø34 o quadrato 25x25x1,5



### CARATTERISTICHE


Riferimento	Riduzione	Manovra	Posizione	Ø albero di ingresso per	Ø albero uscita per	Lunghezza massima avvolgimento Ø32	Lunghezza massima avvolgimento Ø60
MEC0140	1/4	Manovella	Mobile	-	Tubo 1' e' 25 x 25 x 1,5 mm	2,5 m 3,5 m 4,3 m	20 m
MEC0141				Albero a gomiti integrato	Tubo 1' e' 25 x 25 x 1,5 mm		
MEC0142							
MEC0143							



# ANJOU MANUAL DRIVE

## AVVOLGIMENTO LATO ANTERIORE

### PRODOTTI COMPLEMENTARI (MANOVELLA)

Foto	Riferimento	Tipo	Estremità	Dimensione	Per riduttore	
	MEC0210	Manovella	con gancio	1,10 m	MEC0140	
	MEC0211			1,50 m		
	MEC0212			2,00 m		
	MEC0213			2,50 m		
	MEC0214	Manovella	con gancio	0,60 m		
	MEC0201	Manovella	-	-		
	MEC0200	Anello	-	-		