

# ANJOU MANUAL DRIVE

## ÉCARTEUR

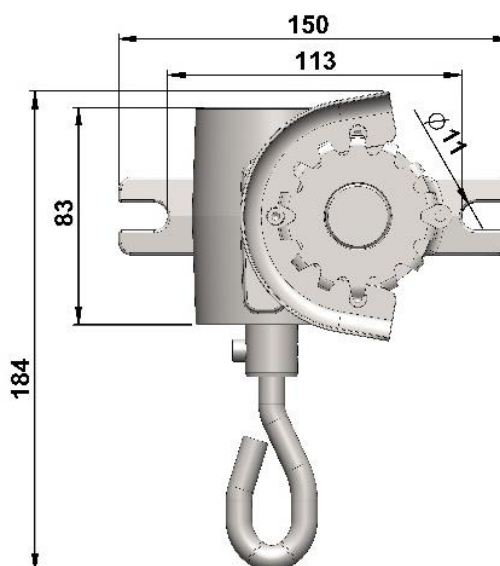
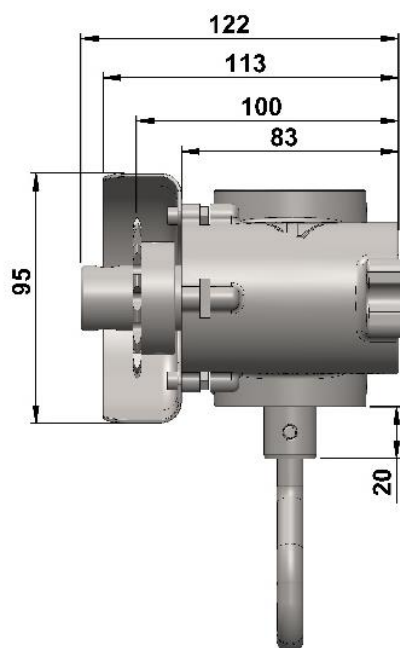
### DESCRIPTION

- Transmission mécanique irréversible à la charge
- Montage étanche sur roulements dans carter aluminium laqué blanc
- Arbre de transmission en acier inoxydable
- Pignon et guide chaîne en acier traité anticorrosion



### CARACTÉRISTIQUES


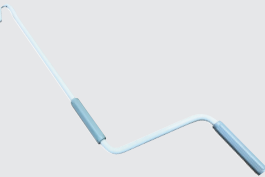



Référence	Réduction	Manoeuvre	Position
MEC0102	1/23	Manivelle à crochet	Fixe
MEC0152		-	



# ANJOU MANUAL DRIVE

## ÉCARTEUR

### PRODUITS COMPLÉMENTAIRES ( MANIVELLE )

Photos	Référence	Type	Extrémité	Dimension	Pour réducteur
	MEC0210	Manivelle	à crochet	1.10m	MEC0102
	MEC0211			1.50m	
	MEC0212			2.00m	
	MEC0213			2.50m	
	MEC0214	Manivelle	à crochet	0.60m	
	MEC0203	Vilebrequin	Tubulaire pour jonction tube 1"	0.45m	
	MEC0201	Manivelle	-	-	MEC0152
	MEC0200	Anneau	-	-	