

ANJOU MANUAL DRIVE

DIVARICATORE

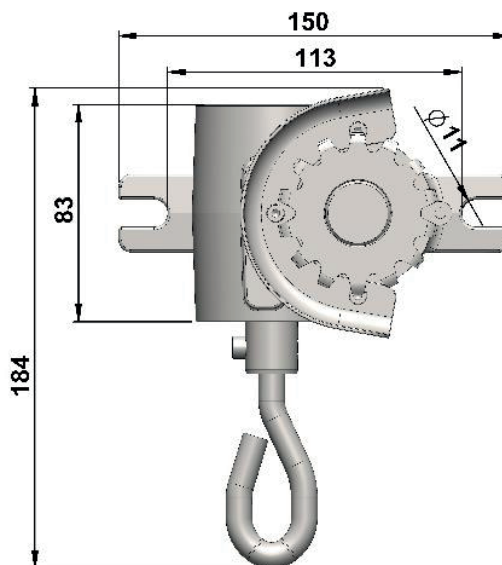
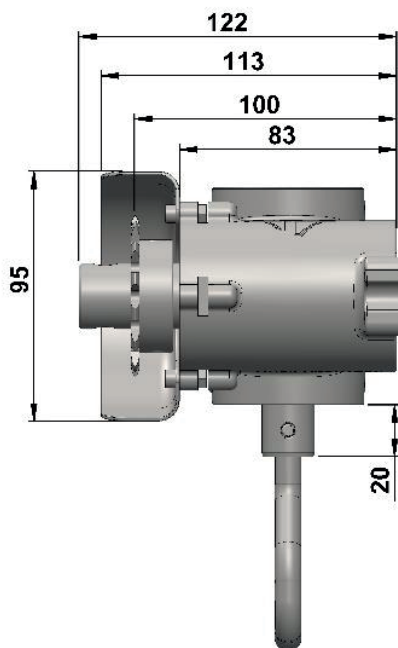
DESCRIZIONE

- Trasmissione meccanica irreversibile sotto carico
- Montaggio a tenuta stagna del cuscinetto nel carter in alluminio laccato bianco
- Albero di trasmissione in acciaio inossidabile
- Pignone e guida stagna in acciaio trattato anticorrosione



CARATTERISTICHE

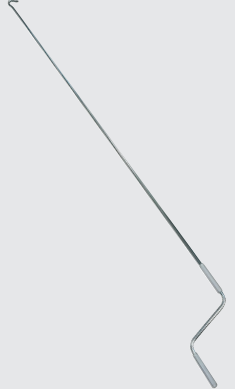
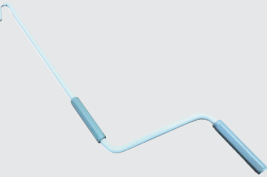

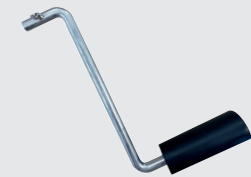
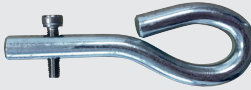
Riferimento	Riduzione	Manovra	Posizione
MEC0102	1/23	Manovella con gancio	Fissa
MEC0152		-	



ANJOU MANUAL DRIVE

DIVARICATORE

PRODOTTI COMPLEMENTARI (MANOVELLA)

Foto	Riferimento	Tipo	Estremità	Dimensione	Per riduttore
	MEC0210	Manovella	con gancio	1,10 m	MEC0102
	MEC0211			1,50 m	
	MEC0212			2,00 m	
	MEC0213			2,50 m	
	MEC0214	Manovella	con gancio	0,60 m	
	MEC0203	Albero a gomito	Tubolare per giunzione tubo da 1"	0,45 m	
	MEC0201	Manovella	-	-	MEC0152
	MEC0200	Anello	-	-	