

ANJOU MANUAL DRIVE

AVVOLGIMENTO DIRETTO TUBO ROTONDO

DESCRIZIONE

- Trasmissione meccanica irreversibile sotto carico
- Montaggio a tenuta stagna del cuscinetto nel carter in alluminio laccato bianco con ingrassatore supplementare
- Albero di trasmissione in acciaio inossidabile
- Manovra manuale con tubo di diametro interno da 26 mm (a carico del cliente) e manovella MEC0203

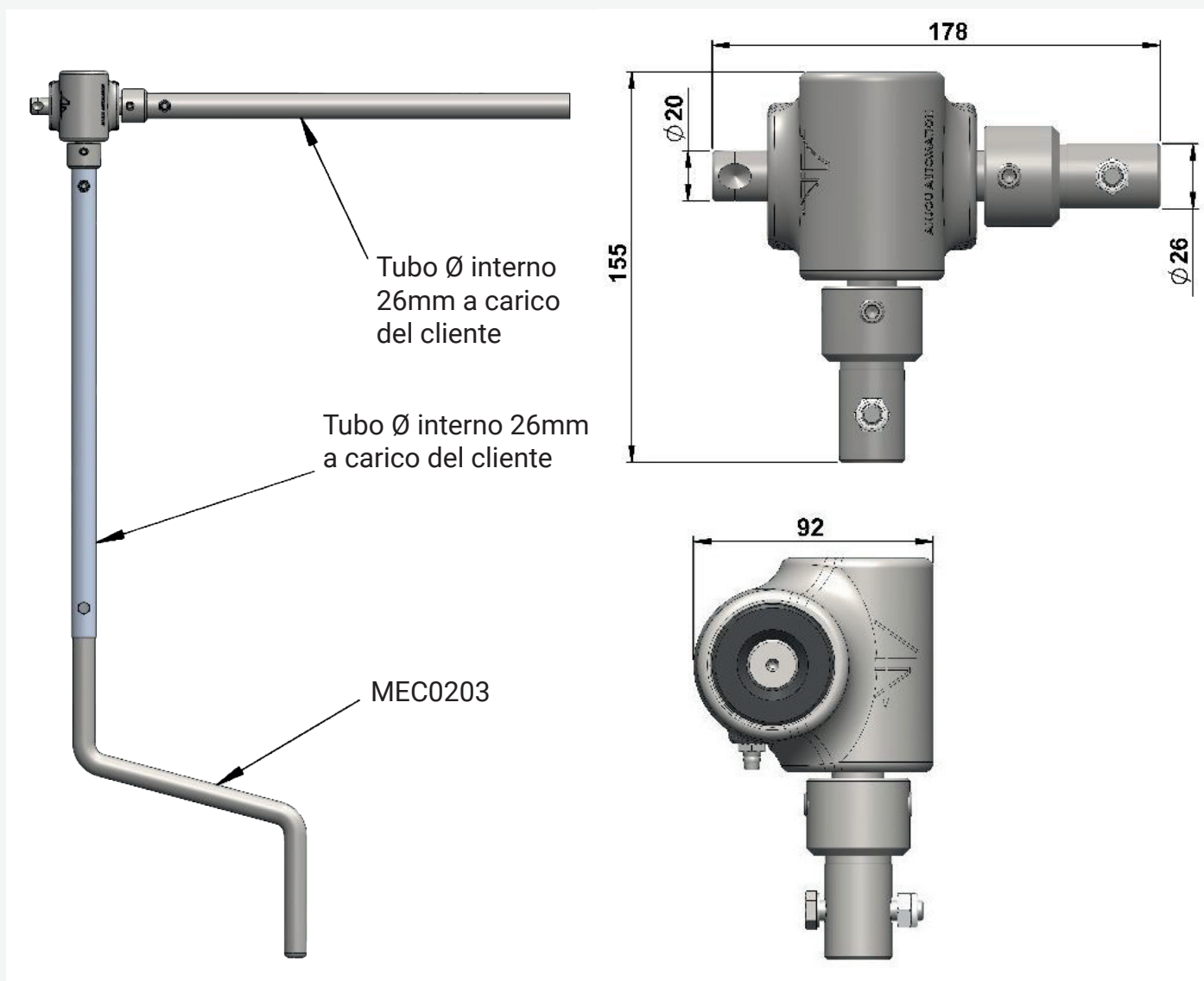


CARATTERISTICHE

Riferimento	Riduzione	Manovra	Posizione	Ø albero di ingresso per	Ø albero uscita per	Lunghezza massima avvolgimento Ø32	Lunghezza massima avvolgimento Ø60
MEC0120	1/8	Manovella	Mobile	26 mm	Tubo da 1"	75 m	50 m
MEC0121	1/16					90 m	65 m
MEC0125	1/23					140 m	90 m

ANJOU MANUAL DRIVE

AVVOLGIMENTO DIRETTO TUBO ROTONDO



PRODOTTI COMPLEMENTARI (MANOVELLA)

Riferimento	Tipo	Estremità	Dimensione
MEC0203	Albero a gomito	Tubolare per giunzione tubo da 1"	0,45 m

PRODOTTI COMPLEMENTARI (MANICOTTO)

	Riferimento	Riduttore	Tipo	Estremità	Per riduttore
	MEC0132	1/23	Kit avvitatore	H27	MEC0121/0125