

# ANJOU MANUAL DRIVE

## ENROULEMENT DIRECT TUBE CARRÉ

### DESCRIPTION

- Transmission mécanique irréversible à la charge
- Montage étanche sur roulements dans carter aluminium laqué blanc avec graisseur d'appoint
- Arbre de transmission en acier inoxydable
- Manoeuvre manuelle avec tube carré 25x25x1,5mm (à la charge du client)

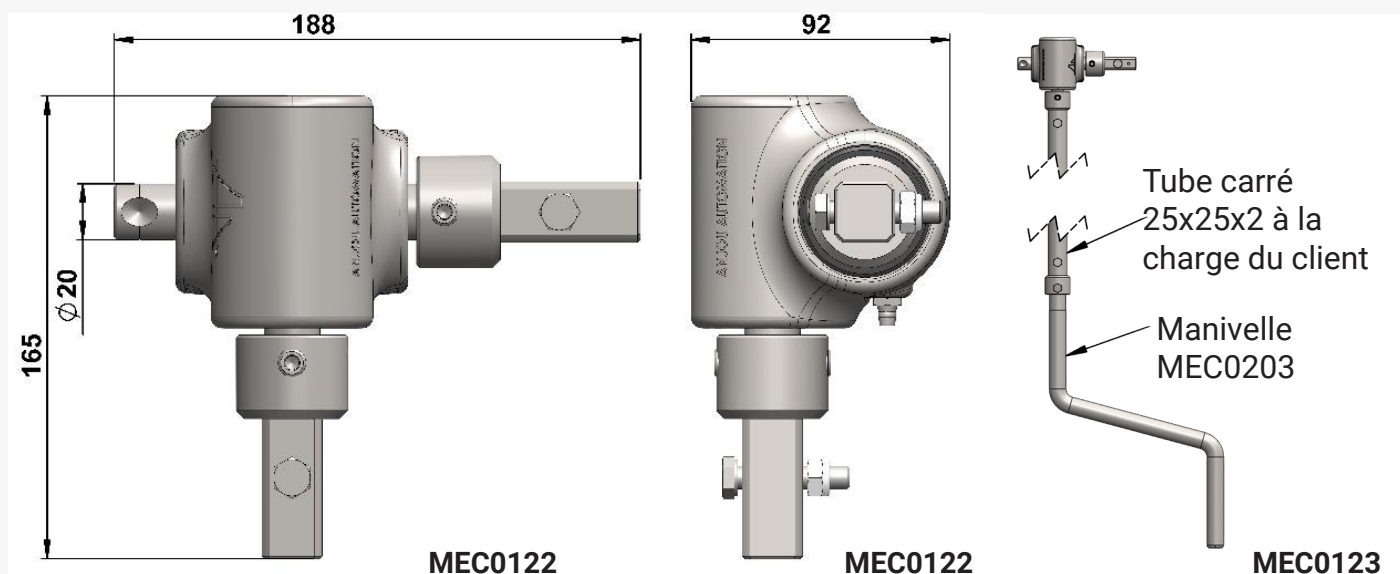


### CARACTÉRISTIQUES

Référence	Réduction	Ø arbre d'entrée pour	Ø arbre de sortie pour	Longueur maxi enroulement Ø32	Longueur maxi enroulement Ø60
MEC0122	1/8	21.5 X 21.5mm	Tube 25 x 25 x 1.5mm	75m	50m
MEC0123	1/8	20.5 x 20.5mm	Tube 25 x 25 x 2mm	75m	50m
MEC0124	1-16			90m	65m
MEC0126	1/23			140m	90m

# ANJOU MANUAL DRIVE


## ENROULEMENT DIRECT TUBE CARRÉ



### PRODUITS COMPLÉMENTAIRES ( MANIVELLE )

Référence	Type	Extrémité	Dimension	Pour réducteur
MEC0203	Vilebrequin	Tubulaire pour jonction tube 1"	0.45m	MEC0123/0124/0126
MEC0207		Tubulaire pour jonction tube 25 x 25 x 1.5		MEC0122

### PRODUITS COMPLÉMENTAIRES ( MANCHON )

	Référence	Réducteur	Type	Extrémité	Pour réducteur
	MEC0132	1/23	Kit visseuse	H27	MEC0124/0126