

ANJOU MANUAL DRIVE

AVVOLGIMENTO DIRETTO TUBO QUADRATO

DESCRIZIONE

- Trasmissione meccanica irreversibile sotto carico
- Montaggio a tenuta stagna del cuscinetto nel carter in alluminio laccato bianco con ingrassatore supplementare
- Albero di trasmissione in acciaio inossidabile
- Manovra manuale con tubo quadrato da 25x25x2 mm (a carico del cliente)

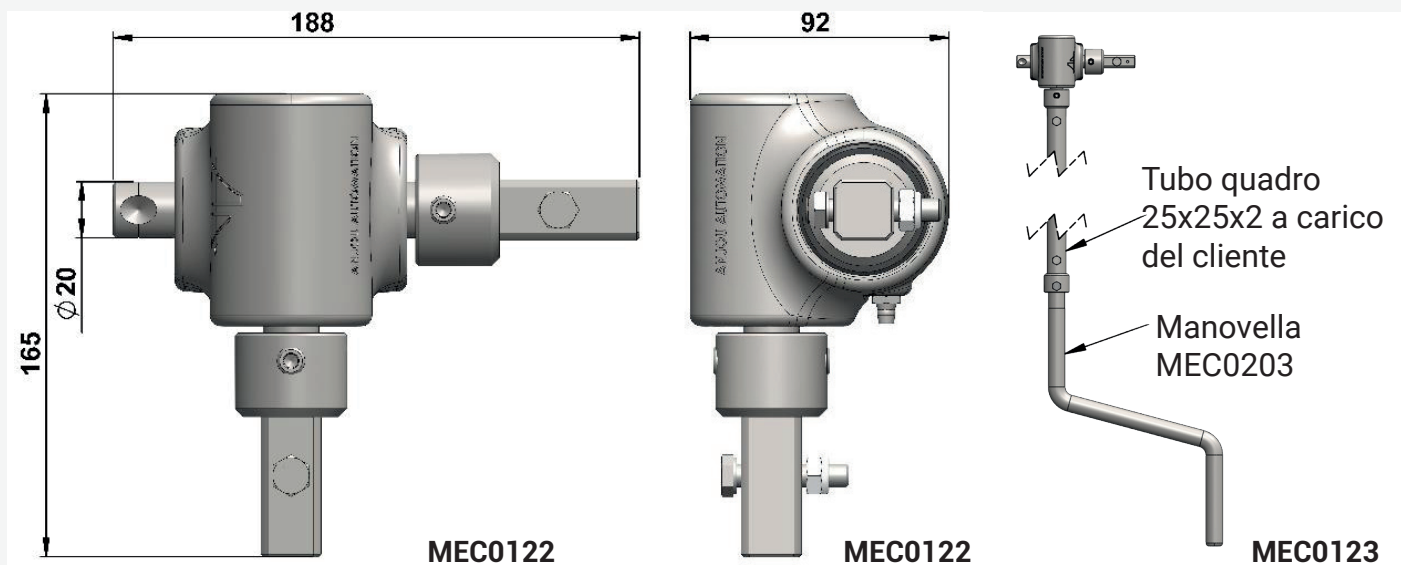


CARATTERISTICHE

Riferimento	Riduzione	Ø albero di ingresso per	Ø albero uscita per	Lunghezza massima avvolgimento Ø32	Lunghezza massima avvolgimento Ø60
MEC0122	1/8	21,5 X 21,5 mm	Tubo 25 x 25 x 1,5 mm	75 m	50 m
MEC0123	1/8			75 m	50 m
MEC0124	1-16	20,5 x 20,5 mm	Tubo 25 x 25 x 2 mm	90 m	65 m
MEC0126	1/23			140 m	90 m

ANJOU MANUAL DRIVE

AVVOLGIMENTO DIRETTO TUBO QUADRATO



PRODOTTI COMPLEMENTARI (MANOVELLA)

Riferimento	Tipo	Estremità	Dimensione	Per riduttore
MEC0203	Albero a gomito	Tubolare per giunzione tubo da 1"	0,45 m	MEC0123/0124/0126
MEC0207		Tubolare per giunzione tubo da 25 x 25 x 1,5		MEC0122

PRODOTTI COMPLEMENTARI (MANICOTTO)

	Riferimento	Riduttore	Tipo	Estremità	Per riduttore
	MEC0132	1/23	Kit avvitatore	H27	MEC0124/0126