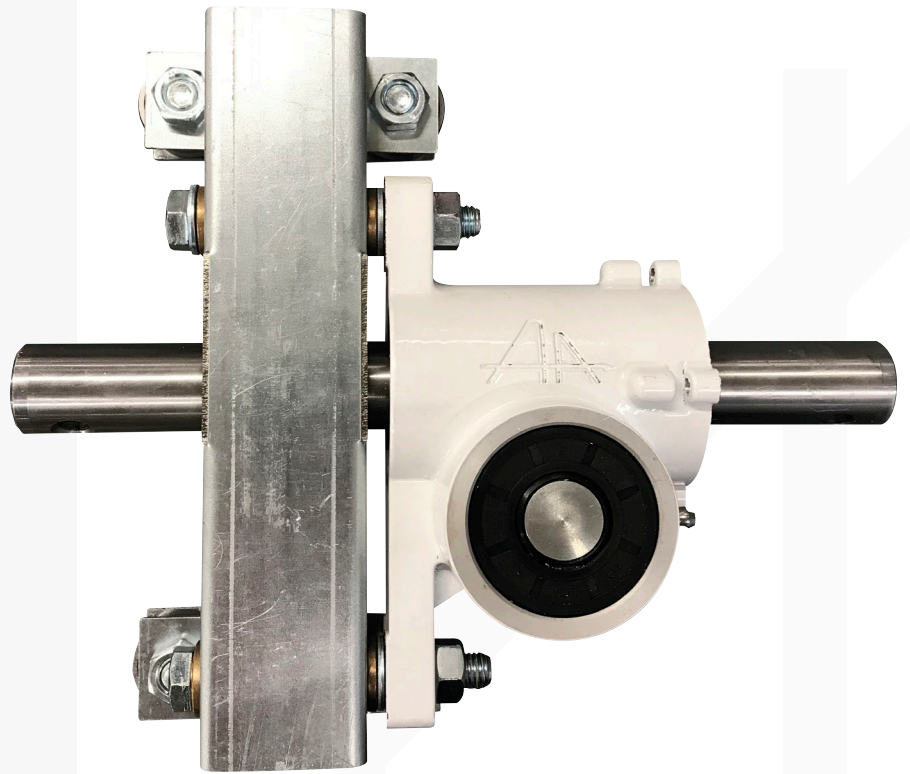


ANJOU MANUAL DRIVE

ENROULEMENT DIRECT SUR CHARIOT

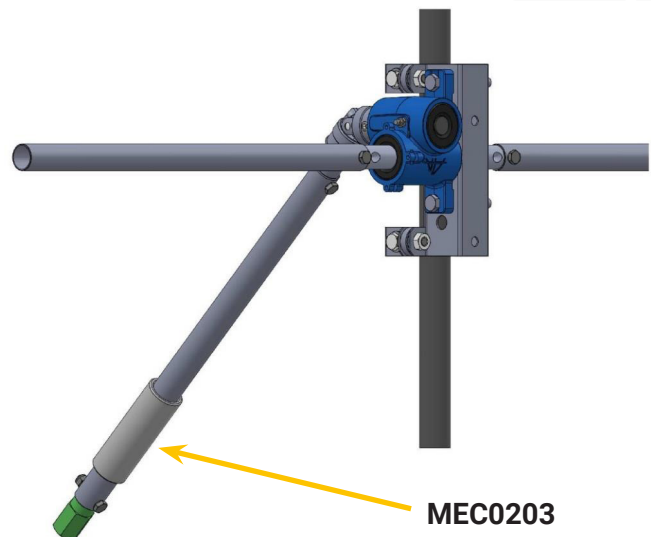
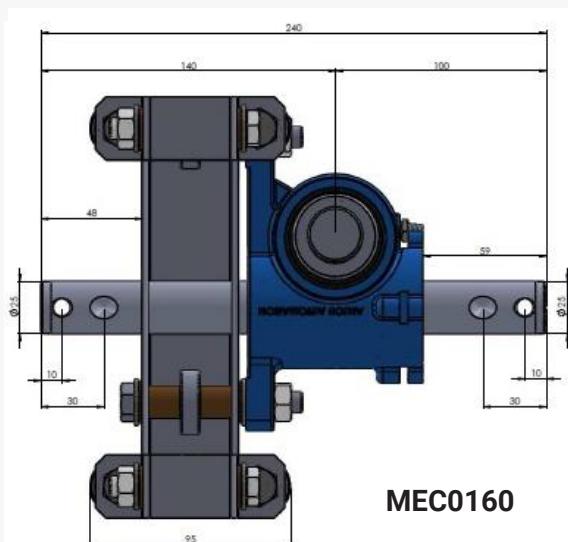
DESCRIPTION

- Transmission mécanique irréversible à la charge
- Montage étanche sur roulements dans carter aluminium laqué blanc avec graisseur d'appoint
- Arbre de transmission en acier inoxydable
- Chariot en tôle galvanisée avec roulements de guidage étanches
- Possibilité de montage sur tube Ø32 et Ø34



CARACTÉRISTIQUES

Référence	Réduction	Manoeuvre	Position	Ø arbre d'entrée pour	Ø arbre de sortie pour	Longueur maxi enroulement Ø32	Longueur maxi enroulement Ø60
MEC0161	1/8	Manivelle	Mobile	Pour jonction tube 1"	Tube 1"	60m	35m
MEC0160	1/16	Visseuse 18V 400tr/mn max ou Vilebrequin				100m	55m




ANJOU MANUAL DRIVE

ENROULEMENT DIRECT SUR CHARIOT

PRODUITS COMPLÉMENTAIRES (MANIVELLE)

Référence	Type	Extrémité	Dimension
MEC0203	Vilebrequin	Tubulaire pour jonction tube 1"	0.45m

PRODUITS COMPLÉMENTAIRES (MANCHON)

	Référence	Réducteur	Type	Extrémité
	MEC0132	1/23	Kit visseuse	H27