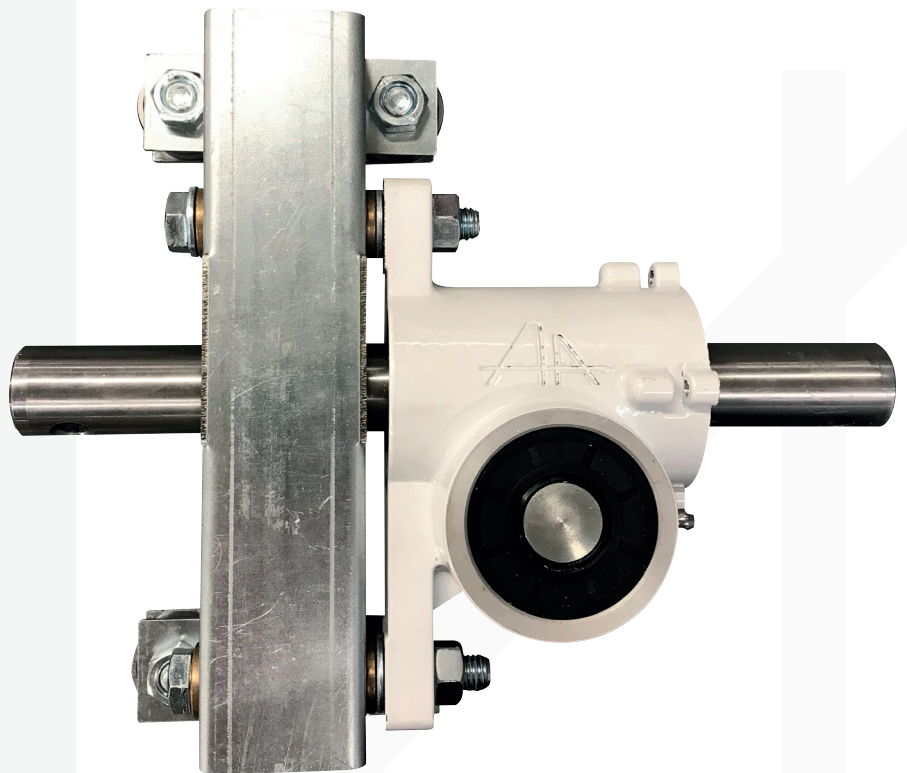


ANJOU MANUAL DRIVE

AVVOLGIMENTO DIRETTO SU CARRELLO

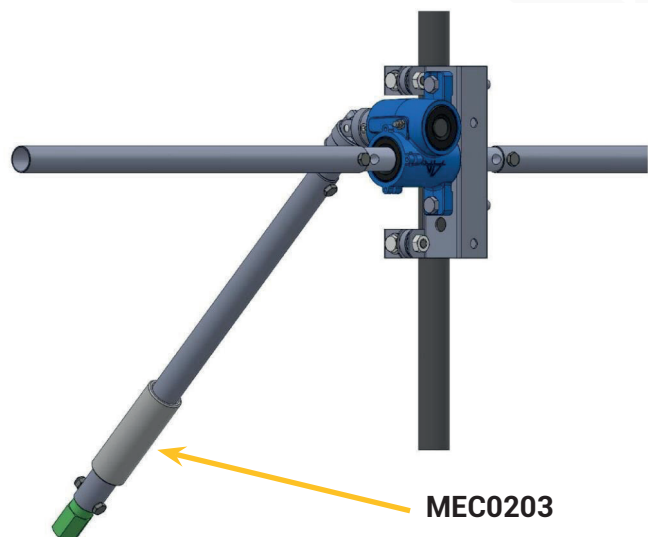
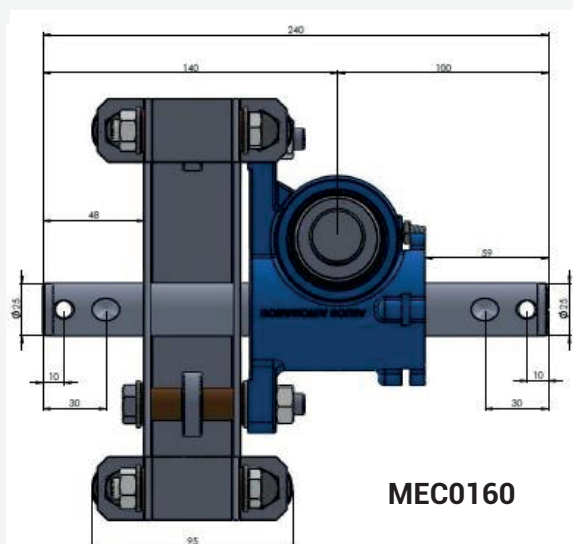
DESCRIZIONE

- Trasmissione meccanica irreversibile sotto carico
- Montaggio a tenuta stagna del cuscinetto nel carter in alluminio laccato bianco con ingrassatore supplementare
- Albero di trasmissione in acciaio inossidabile
- Carrello in lamiera galvanizzata con cuscinetti di guida stagni
- Possibilità di montaggio su tubo Ø32 e Ø34



CARATTERISTICHE

Riferimento	Riduzione	Manovra	Posizione	Ø albero di ingresso per	Ø albero uscita per	Lunghezza massima avvolgimento Ø32	Lunghezza massima avvolgimento Ø60
MEC0161	1/8	Manovella	Mobile	per giunzione tubo da 1"	Tubo da 1"	60 m	35 m
MEC0160	1/16	Avvitatore 18V 400 giri/min. max o albero a gomito				100 m	55 m



ANJOU MANUAL DRIVE

AVVOLGIMENTO DIRETTO SU CARRELLO

PRODOTTI COMPLEMENTARI (MANOVELLA)

Riferimento	Tipo	Estremità	Dimensione
MEC0203	Albero a gomito	Tubolare per giunzione tubo da 1"	0,45 m

PRODOTTI COMPLEMENTARI (MANICOTTO)

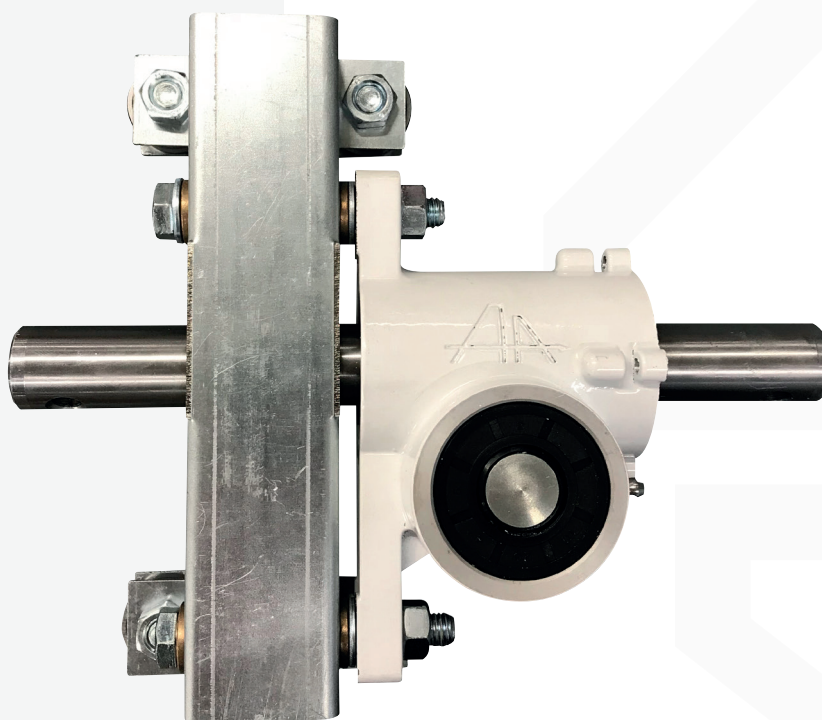
	Riferimento	Riduttore	Tipo	Estremità
	MEC0132	1/23	Kit avvitatore	H27

ANJOU MANUAL DRIVE

AVVOLGIMENTO DIRETTO SU CARRELLO

DESCRIZIONE

- Trasmissione meccanica irreversibile sotto carico
- Montaggio a tenuta stagna del cuscinetto nel carter in alluminio laccato bianco con ingrassatore supplementare
- Albero di trasmissione in acciaio inossidabile
- Carrello in lamiera galvanizzato con cuscinetti di guida stagni
- Possibilità di montaggio su tubo Ø32 e Ø34

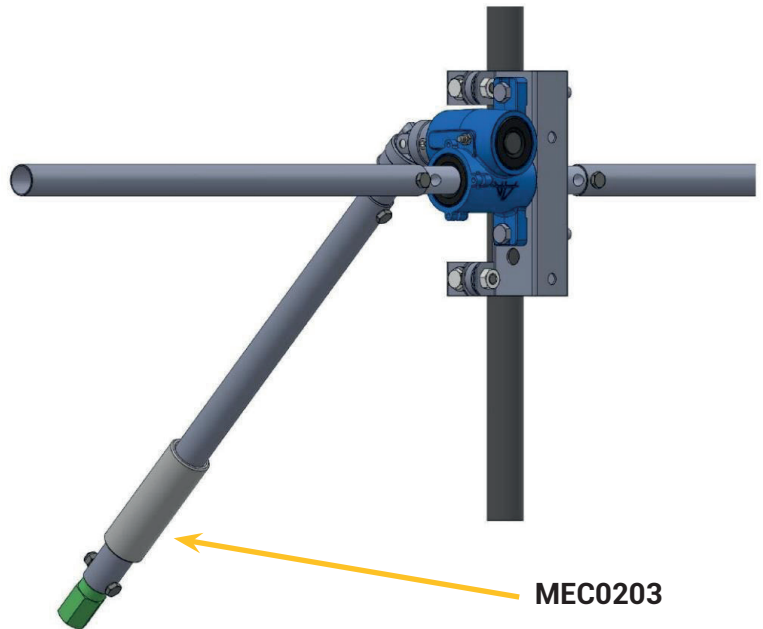
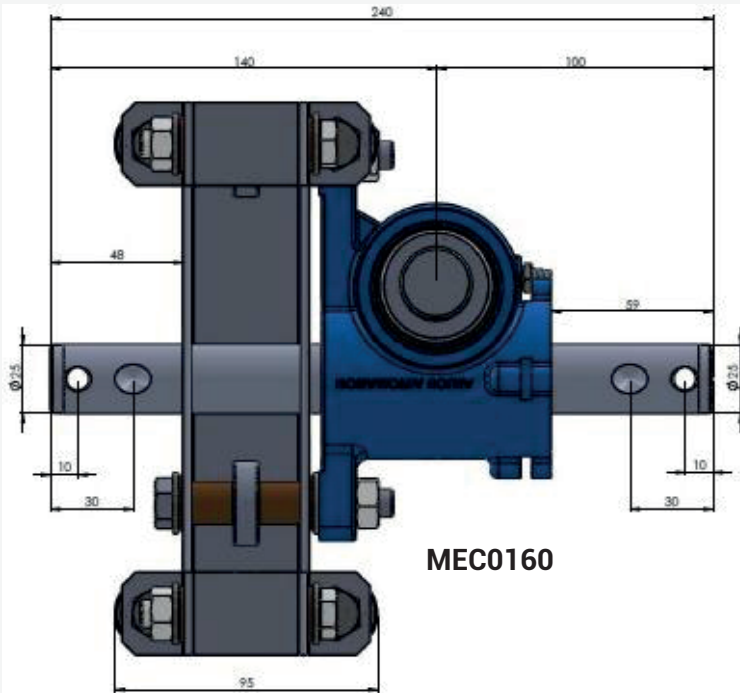


CARATTERISTICHE

Riferimento	Riduzione	Manovra	Posizione	Ø albero di ingresso per	Ø albero uscita per	Lunghezza massima avvolgimento Ø32	Lunghezza massima avvolgimento Ø60
MEC0161	1/8	Manovella	Mobile	per giunzione tubo da 1"	Tubo da 1"	60 m	35 m
MEC0160	1/16	Avvitatore 18V 400 giri/min. max o albero a gomito				100 m	55 m

ANJOU MANUAL DRIVE

AVVOLGIMENTO DIRETTO SU CARRELLO



PRODOTTI COMPLEMENTARI (MANOVELLA)

Riferimento	Tipo	Estremità	Dimensione
MEC0203	Albero a gomito	Tubolare per giunzione tubo da 1"	0,45 m

PRODOTTI COMPLEMENTARI (MANICOTTO)

	Riferimento	Riduttore	Tipo	Estremità
	MEC0132	1/23	Kit avvitatore	H27