

ANJOU MANUAL DRIVE

AVVOLGIMENTO CON BRACCI TELESCOPICI

DESCRIZIONE

- Trasmissione meccanica irreversibile sotto carico
- Montaggio a tenuta stagna del cuscinetto nel carter in alluminio laccato bianco con ingrassatore supplementare
- Albero di trasmissione in acciaio inossidabile
- Manovra manuale tramite manovella (MEC0100/0101) e manovra tramite avvitatore H17 (MEC0105)

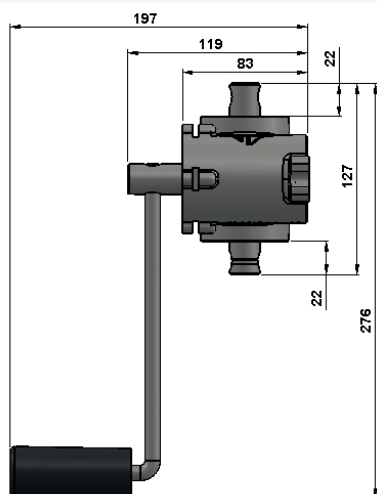


CARATTERISTICHE

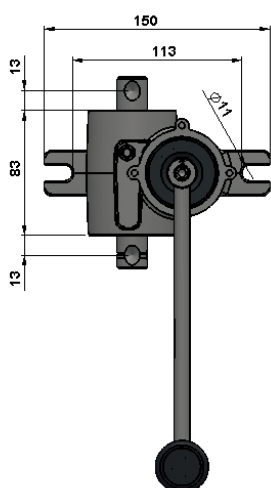
Riferimento	Riduzione	Manovra	Posizione	Ø albero di ingresso per	Ø albero uscita per	Lunghezza massima avvolgimento Ø32	Lunghezza massima avvolgimento Ø60
MEC0100	1/8	Manovella	Fissa	20 mm	Bracci telescopici da MEC0001 a MEC0008	75 m	50 m
MEC0101	1/16	Manovella				90 m	65 m
MEC0105	1/23	Avvitatore H17				140 m	90 m

ANJOU MANUAL DRIVE

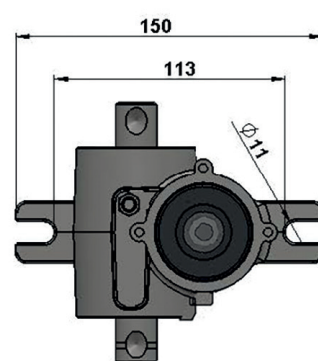
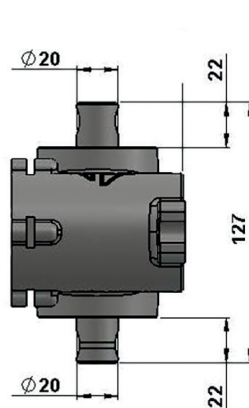
AVVOLGIMENTO CON BRACCI TELESCOPICI



MEC0100 / MEC0101



MEC0105



PRODOTTI COMPLEMENTARI (BRACCI TELESCOPICI MEC000X)



Riferimento	Altezza massima di avvolgimento	Lunghezza massima avvolgimento singolo tubo Ø 32	Lunghezza massima avvolgimento singolo tubo Ø 60	Lunghezza massima doppio avvolgimento tubo Ø 32	Lunghezza chiuso	Lunghezza aperto	Peso
MEC0001	1,40 m	125 m	75 m	45 m	0,90 m	1,10 m	4,5 kg
MEC0002	2,00 m				1,10 m	1,45 m	5 kg
MEC0003	2,40 m				1,30 m	1,90 m	5,5 kg
MEC0004	3,20 m				1,50 m	2,40 m	6,3 kg
MEC0005	3,60 m				2,10 m	2,60 m	6,8 kg
MEC0006	4,20 m				2,10 m	3,20 m	7,5 kg