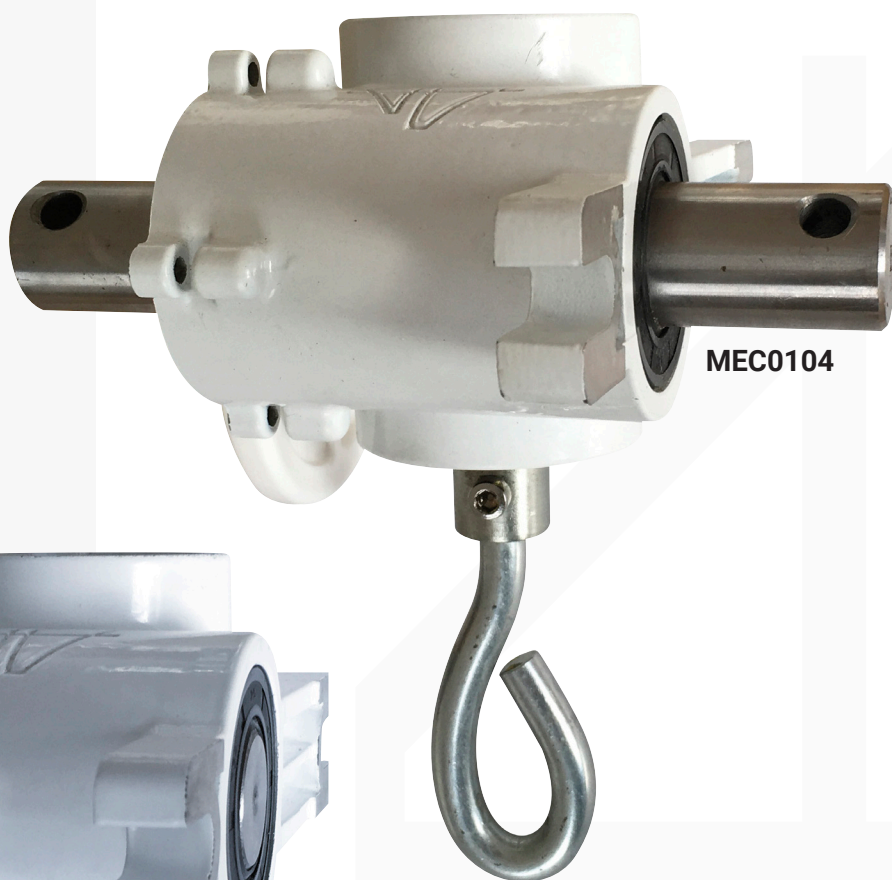


ANJOU MANUAL DRIVE

AÉRATION DEMI-LUNE ET GUILLOTINE

DESCRIPTION

- Transmission mécanique irréversible à la charge
- Montage étanche sur roulements dans carter aluminium laqué blanc avec graisseur d'appoint
- Arbre de transmission en acier inoxydable

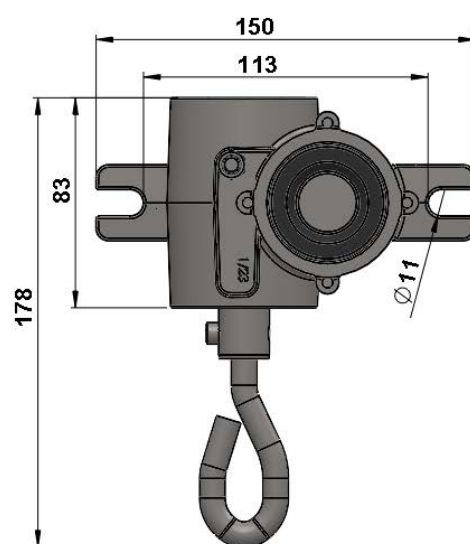
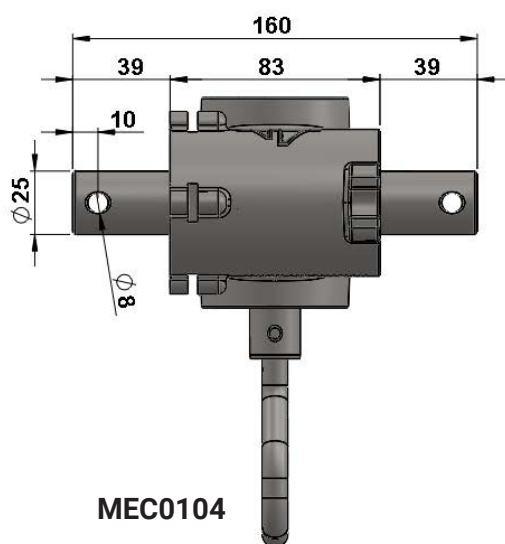
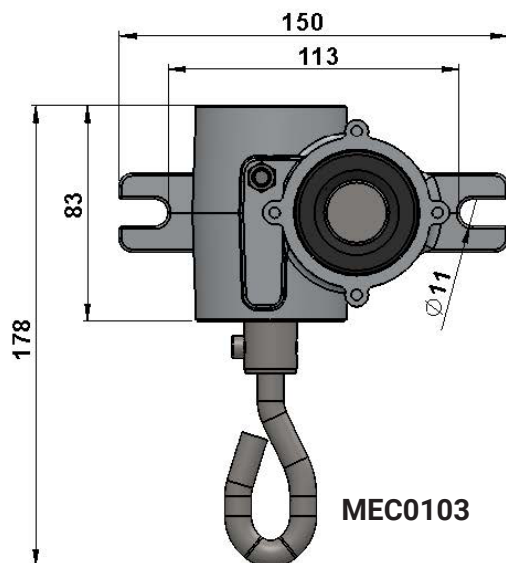
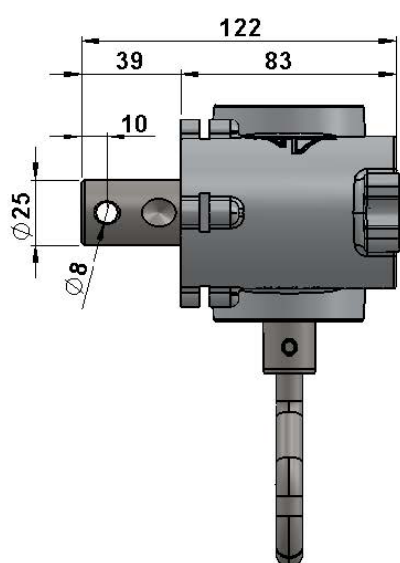


CARACTÉRISTIQUES



Référence	Réduction	Manoeuvre	Position	Ø arbre d'entrée pour	Ø arbre de sortie pour	Longueur maxi enroulement Ø32	Longueur maxi enroulement Ø60
MEC0103	1/23	Manivelle à crochet	Fixe	à crochet	Tube 1"	100m	55m
MEC0104							

ANJOU MANUAL DRIVE

AÉRATION DEMI-LUNE ET GUILLOTINE



PRODUITS COMPLÉMENTAIRES (MANIVELLE)

Photos	Référence	Type	Extrémité	Dimension	Pour réducteur
	MEC0203	Vilebrequin	Tubulaire pour jonction tube 1"	0.45m	MEC0152
	MEC0201	Manivelle	-	-	