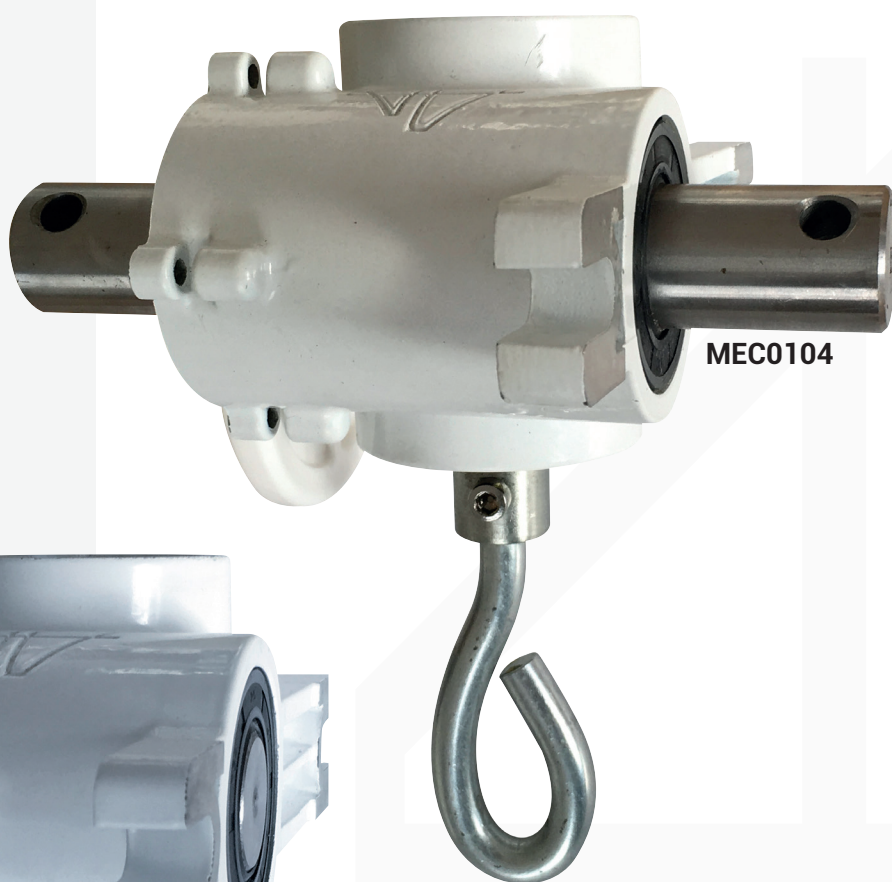


# ANJOU MANUAL DRIVE

## AERAZIONE A MEZZALUNA E GHIGLIOTTINA

### DESCRIZIONE

- Trasmissione meccanica irreversibile sotto carico
- Montaggio a tenuta stagna del cuscinetto nel carter in alluminio laccato bianco con ingrassatore supplementare
- Albero di trasmissione in acciaio inossidabile

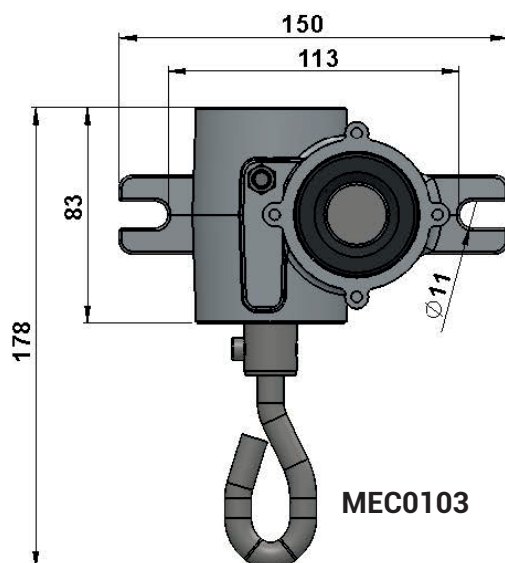
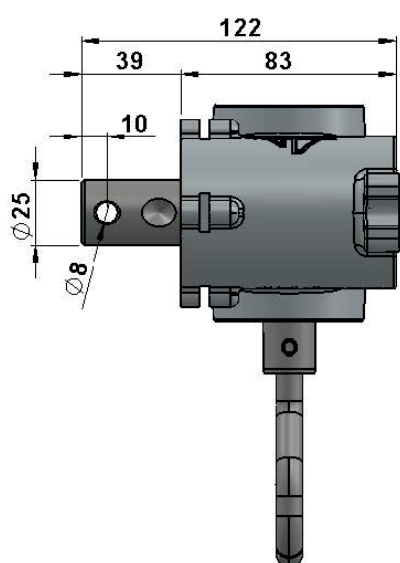


### CARATTERISTICHE

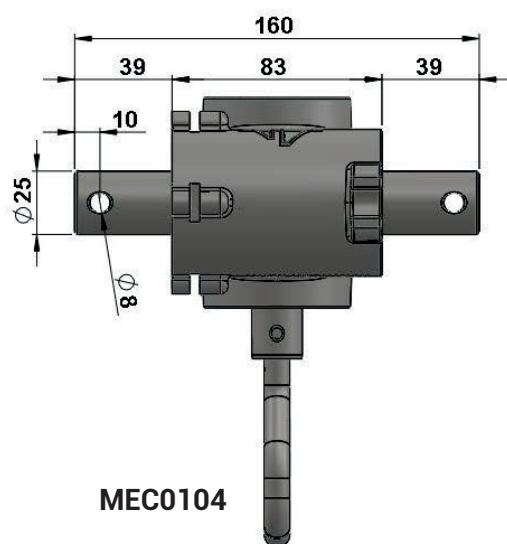
| Riferimento | Riduzione | Manovra              | Posizione | Ø albero di ingresso per | Ø albero uscita per | Lunghezza massima avvolgimento Ø32 | Lunghezza massima avvolgimento Ø60 |
|-------------|-----------|----------------------|-----------|--------------------------|---------------------|------------------------------------|------------------------------------|
| MEC0103     | 1/23      | Manovella con gancio | Fissa     | con gancio               | Tubo da 1"          | 100 m                              | 55 m                               |
| MEC0104     |           |                      |           |                          |                     |                                    |                                    |

# ANJOU MANUAL DRIVE

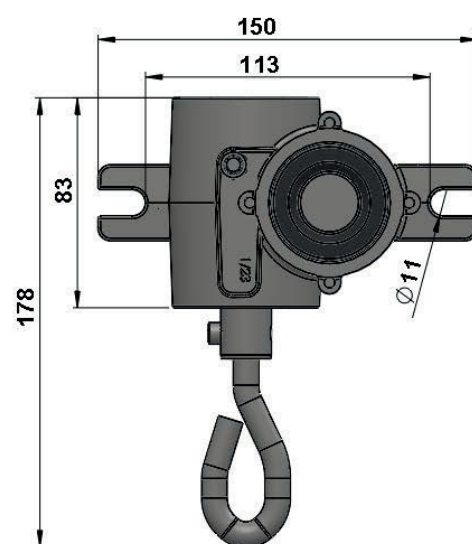
## AERAZIONE A MEZZALUNA E GHIGLIOTTINA





MEC0103



MEC0104



### PRODOTTI COMPLEMENTARI (MANOVELLA)

| Foto  | Riferimento | Tipo            | Estremità                         | Dimensione | Per riduttore |
|---|-------------|-----------------|-----------------------------------|------------|---------------|
|  | MEC0203     | Albero a gomito | Tubolare per giunzione tubo da 1" | 0,45 m     | MEC0152       |
|  | MEC0201     | Manovella       | -                                 | -          |               |