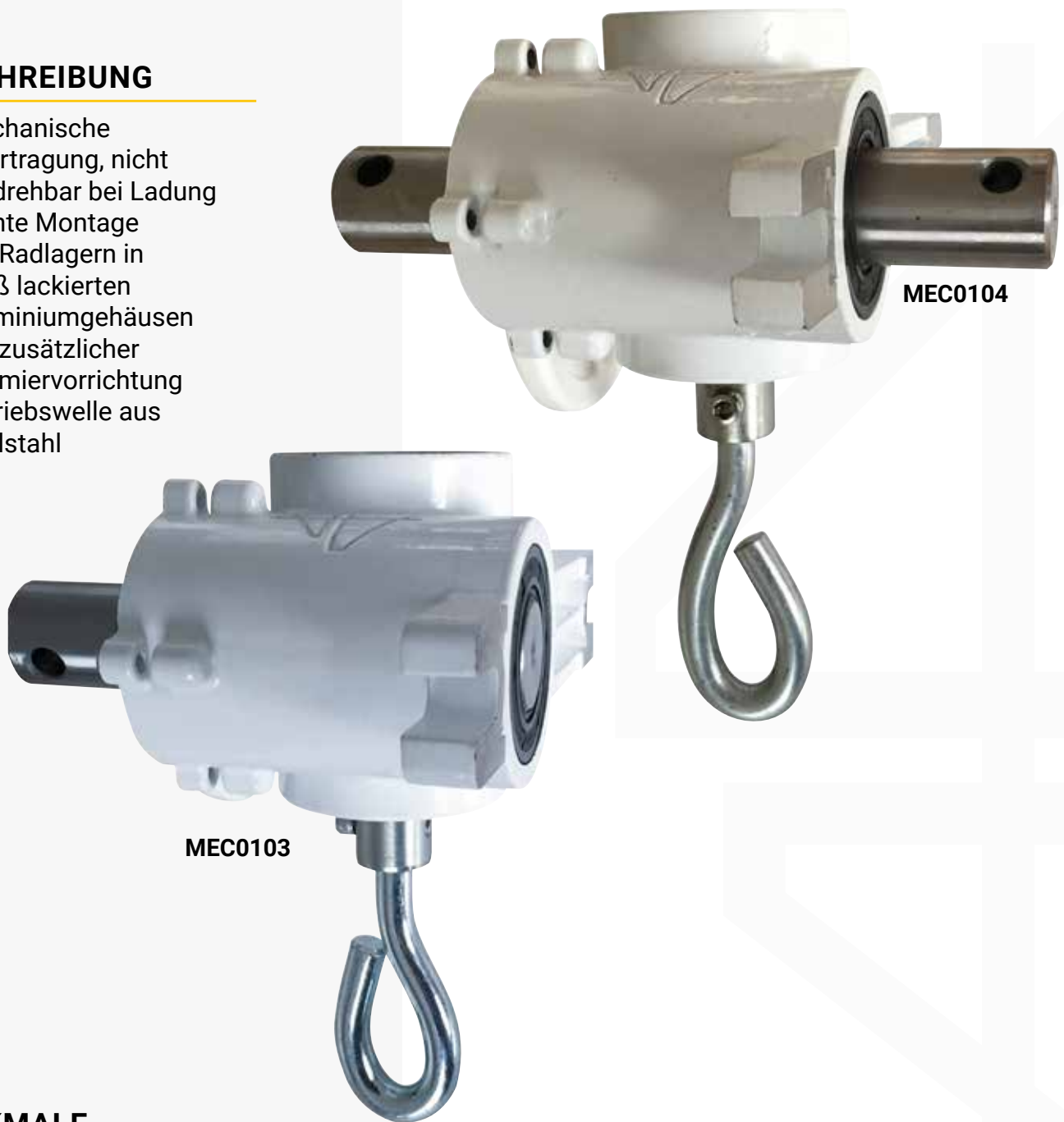


# ANJOU MANUAL DRIVE

## HALBMONDFÖRMIGE BELÜFTUNG UND FALLFENSTER

### BESCHREIBUNG

- Mechanische Übertragung, nicht umdrehbar bei Ladung
- Dichte Montage auf Radlagern in weiß lackierten Aluminiumgehäusen mit zusätzlicher Schmiervorrichtung
- Antriebswelle aus Edelstahl

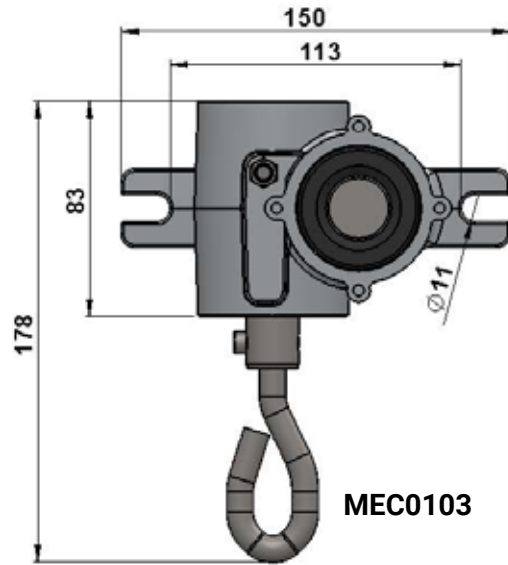
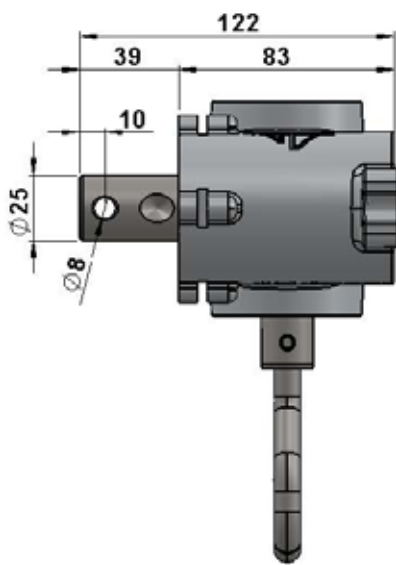


### MERKMALE

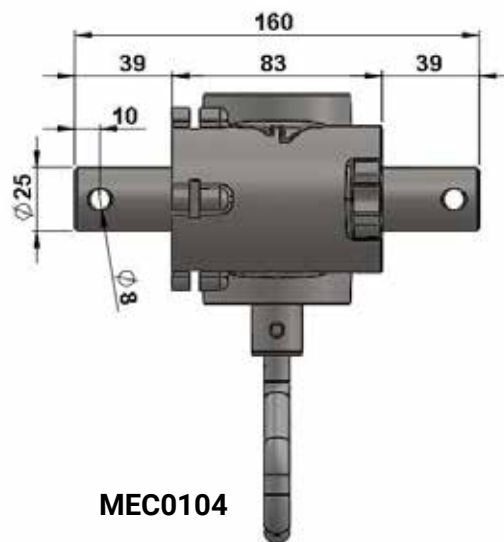
Referenz	Drosselung	Betätigung	Position	Ø Eingangswelle für	Ø Abtriebswelle für	Max. Wicklungslänge Ø32	Max. Wicklungslänge Ø60
MEC0103	1/23	Hakenkurbel	Fest	mit Haken	Rohr 1"	100 m	55 m
MEC0104							

# ANJOU MANUAL DRIVE

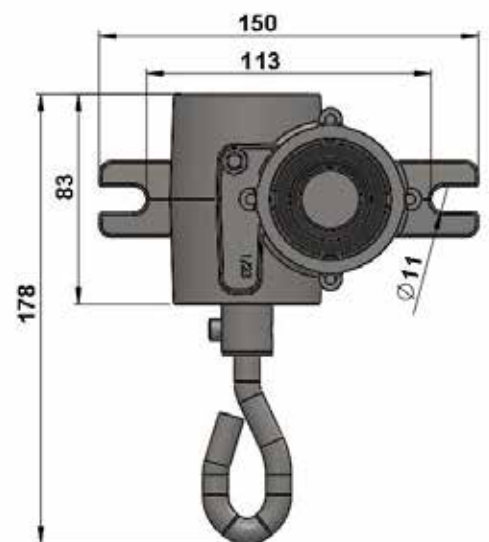
## HALBMONDFÖRMIGE BELÜFTUNG UND FALLFENSTER




MEC0103



MEC0104



### ZUSATZPRODUKTE (HANDKURBEL)

Fotos	Referenz	Typ	Ende	Abmessungen	Für Getriebe
	MEC0203	Kurbelwelle	Rohr für Rohrverbindung 1"	0,45 m	MEC0152
	MEC0201	Handkurbel	-	-	