

# MODULE CERBERE (produit breveté)

## CARACTÉRISTIQUES

Le module « Cerbere » est un capteur d'inclinaison absolue 1 axe.



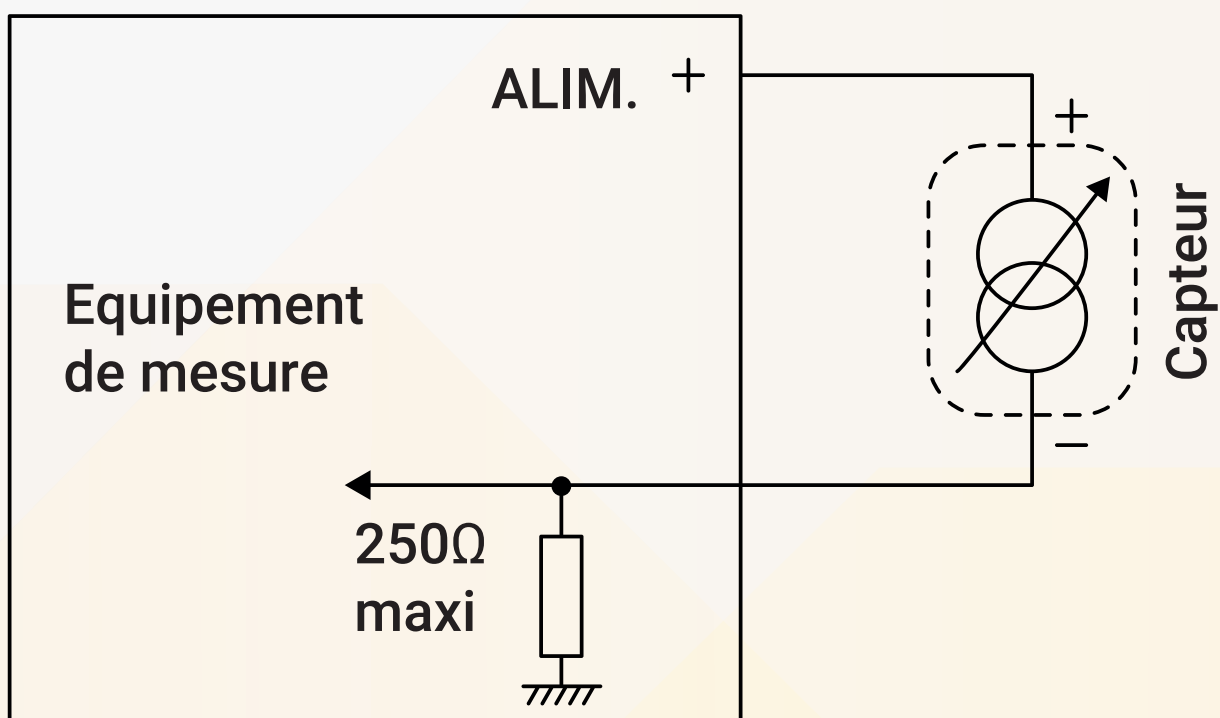
CAP0060

Montage	Fixation par 2 vis auto foreuses
Type de cable	2 conducteurs de 0,22mm <sup>2</sup>
Longueur du cable	10 mètres
Principe de détection	Mesure de la gravité terrestre
Alimentation	de 12 à 30 VCC (Typ. 15VCC)
Consommation	0,3 VA maxi à 15VCC
Gamme	-55° à -10° / 10° à 55°
Précision angulaire	±0.5° maxi
Température d'utilisation	-25°C / +80°C
Sortie	4/20 mA linéaire selon réglage des roues codeuses à ±0,2%

## RACCORDEMENT

Désignation	Couleur
Alimentation +	Blanc
Signal 4/20mA	Bleu

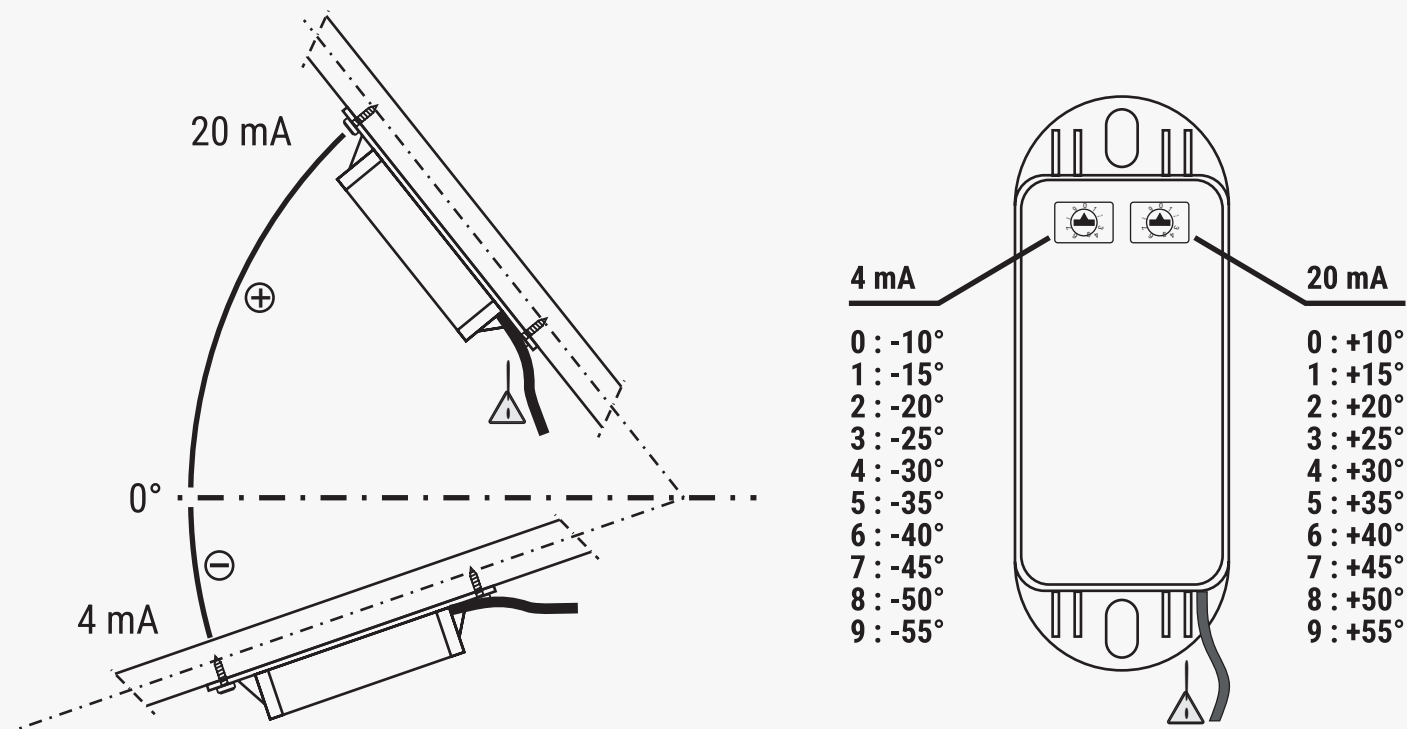
Impédance de charge	
Valeur maximum de l'impédance	12 V = 250 Ω
	15 V = 400 Ω
	24 V = 850 Ω



# MODULE CERBERE (produit breveté)

## POSITIONNEMENT ET RÉGLAGE

Pour une détection optimale du CO<sub>2</sub>, il est nécessaire de protéger le capteur lors des traitements.



## IMPORTANT

- La sortie câble doit être orientée du côté de l'axe de rotation de l'ouvrant
- L'inclinomètre doit être monté en intérieur (roues codeuses vers le sol)