

MODULO CERBERE (PRODOTTO BREVETTATO)

CARATTERISTICHE

Il modulo Cerbere è un sensore di inclinazione assoluta a 1 asse.



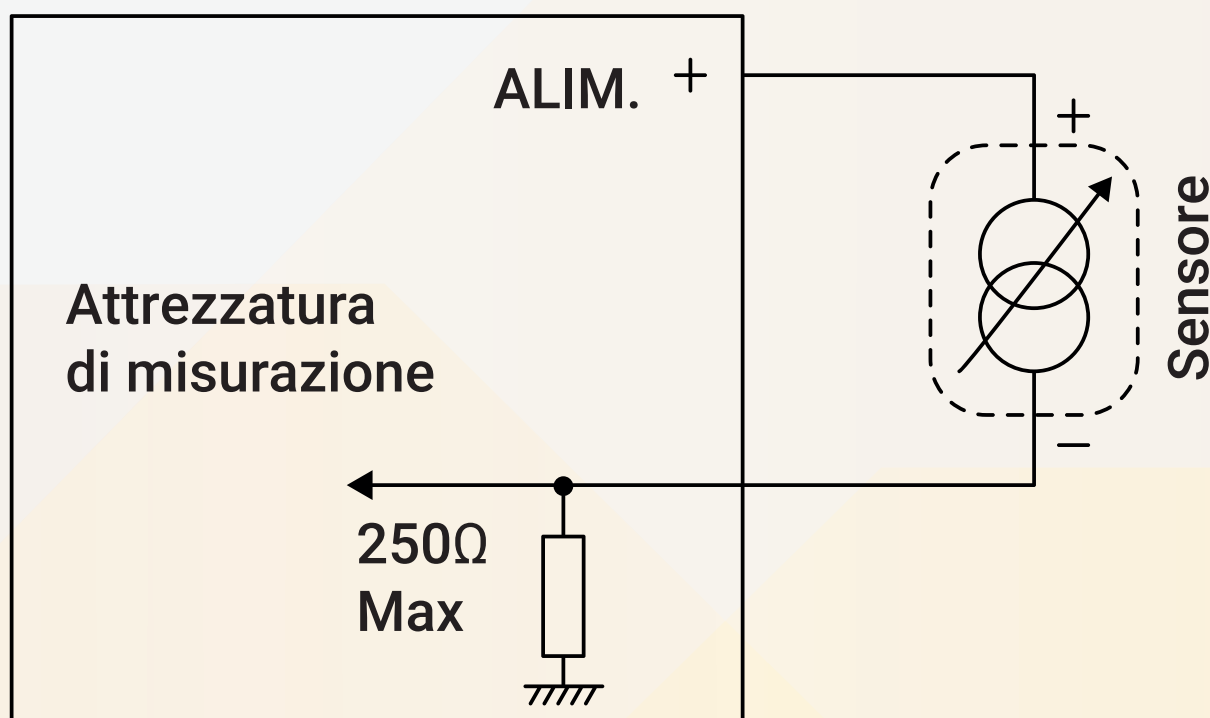
CAP0060

Montaggio	Fissato con 2 viti autoperforanti
Tipo di cavo	2 conduttori da 0,22 mm ²
Lunghezza del cavo	10 metri
Principio di rilevamento	Misurare la gravità terrestre
Alimentazione	da 12 a 30 VCC (tip. 15VCC)
Consumo	0,3 VA max. a 15 V CC
Gamma	Da -55° a -10° / da 10° a 55°
Precisione angolare	±0,5° max
Temperatura di utilizzo	-25°C / +80°C
Uscita	4/20 mA lineare in base alla regolazione delle ruote di codifica a ±0,2%

COLLEGAMENTO

Denominazione	Colore
Alimentazione +	Bianco
Segnale 4/20 mA	Blu

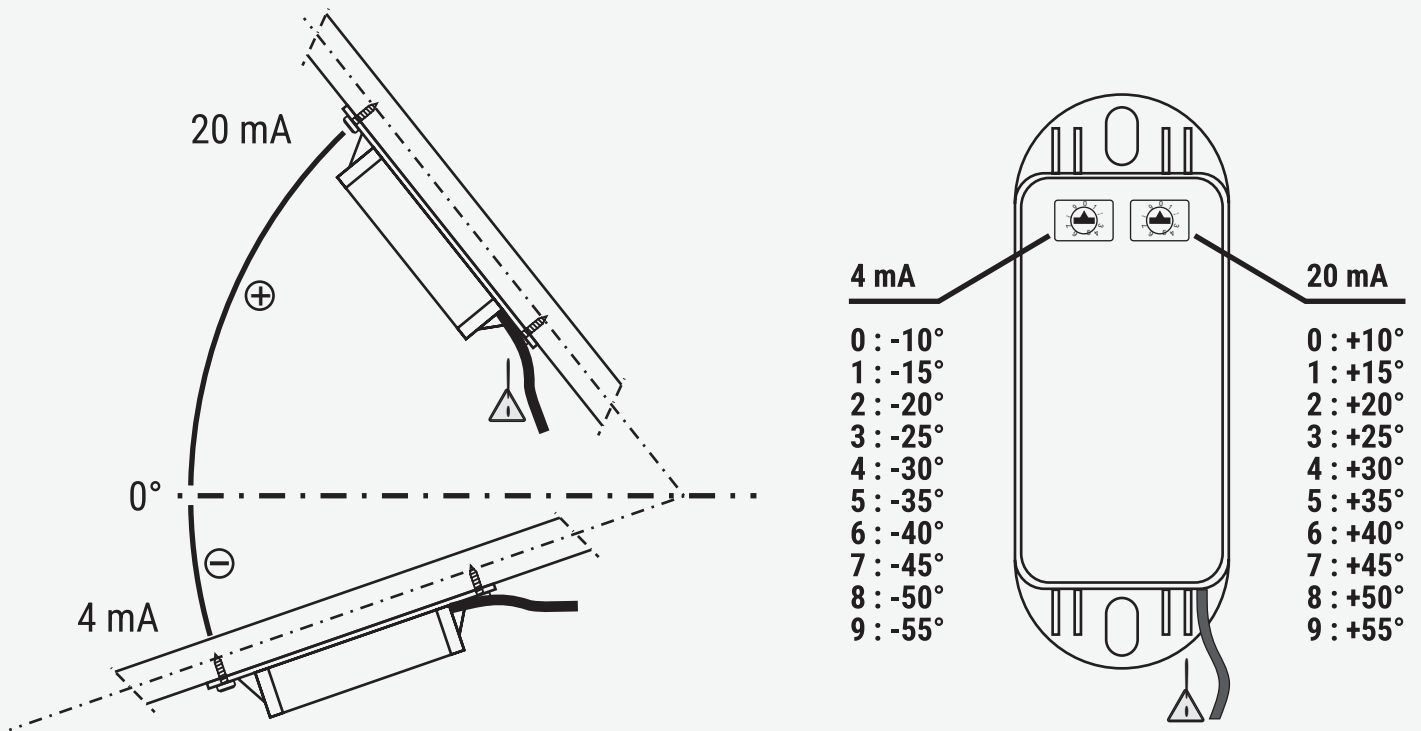
Impedenza di carico	
Valore massimo dell'impedenza	12 V = 250 Ω
	15 V = 400 Ω
	24 V = 850 Ω



MODULO CERBERE (PRODOTTO BREVETTATO)

POSIZIONAMENTO E REGOLAZIONE

Per un rilevamento ottimale della CO₂, il sensore deve essere protetto durante i trattamenti.



IMPORTANTE

- L'uscita del cavo deve essere rivolta verso l'asse di rotazione dell'apertura
- L'inclinometro deve essere montato all'interno (ruote di codifica verso il terreno)