

MÓDULO CERBERE (PRODUCTO PATENTADO)

CARACTERÍSTICAS

El módulo «Cerber» es un sensor de inclinación absoluta de 1 eje.



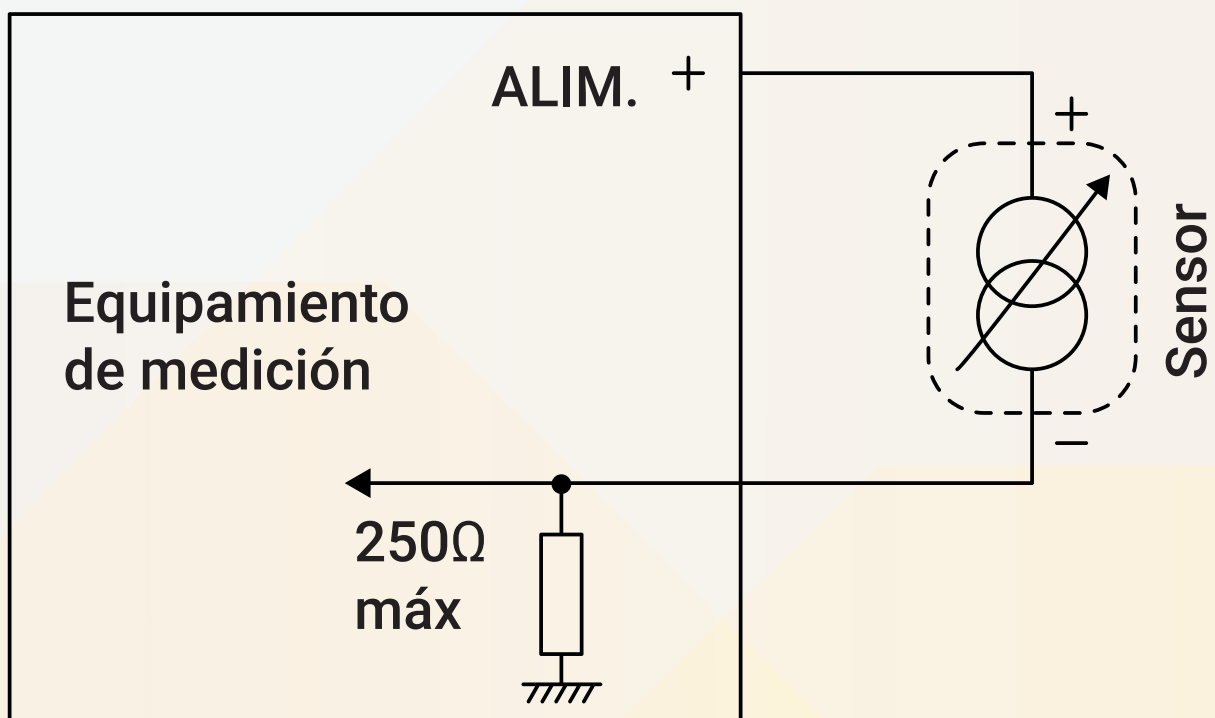
CAP0060

| | |
|----------------------------|--|
| Montaje | Fijación con 2 tornillos auto perforantes |
| Tipo de cable | 2 conductores de 0,22 mm ² |
| Longitud del cable | 10 metros |
| Principio de detección | Medición de la gravedad terrestre |
| Alimentación | de 12 a 30 VCC (Tipo 15VCC) |
| Consumo | 0,3 VA máx. a 15 VCC |
| Gama | -55° a -10° / 10° a 55° |
| Precisión angular | ±0,5° máx |
| Temperatura de utilización | -25°C / +80°C |
| Salida | 4/20 mA lineal según ajuste con las ruedas de codificación ±0,2% |

CONEXIÓN

| Designación | Color |
|----------------|--------|
| Alimentación + | Blanco |
| Señal 4/20mA | Azul |

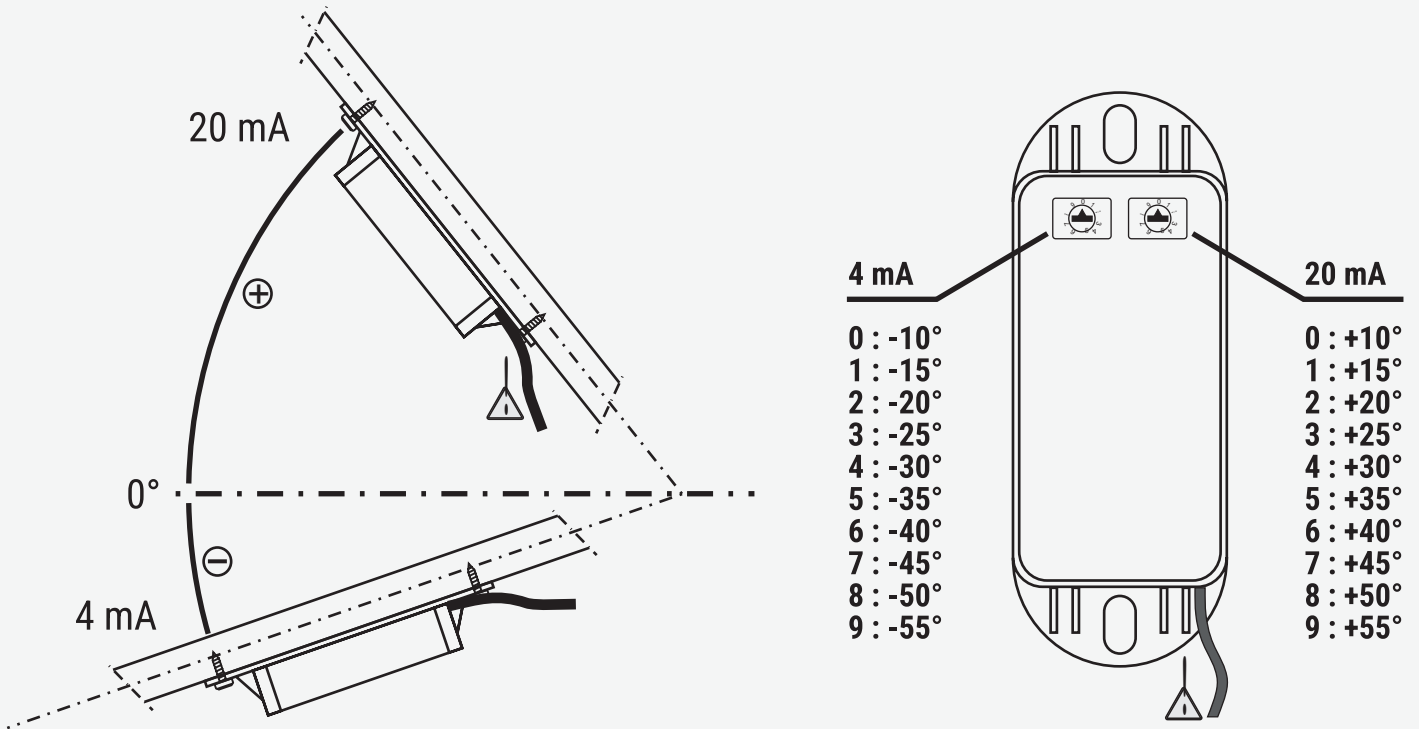
| Impedancia de carga | |
|----------------------------|--------------|
| Valor máximo de impedancia | 12 V = 250 Ω |
| | 15 V = 400 Ω |
| | 24 V = 850 Ω |



MÓDULO CERBERE (PRODUCTO PATENTADO)

POSICIONAMIENTO Y AJUSTE

Para detectar óptimamente el CO₂, el sensor debe estar protegido durante los tratamientos.



IMPORTANTE

- La salida del cable debe orientarse del lado del eje de rotación de la apertura
- El inclinómetro debe montarse en interior (ruedas codificadoras hacia el suelo)