

MODUL CERBERE (PATENTIERTES PRODUKT)

MERKMALE

Das Modul „Cerber“ ist ein absoluter 1-Achsen-Neigungssensor.

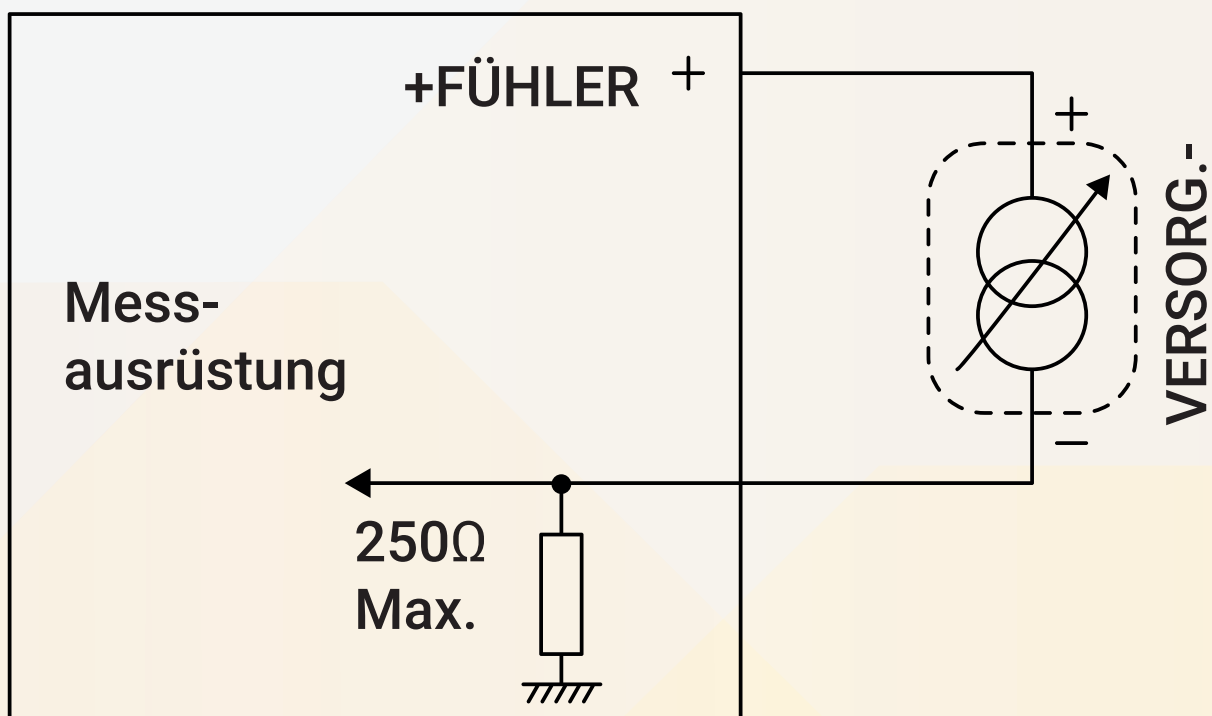


Montage	Befestigung mit 2 selbstbohrenden Schrauben
Kabeltyp	2 Leiter von 0,22 mm ²
Kabellänge	10 Meter
Messprinzip	Messung der Erdanziehungskraft
Stromversorgung	von 12 bis 30 VDC (Typ. 15VDC)
Verbrauch	0,3 VA max. bei 15VDC
Produktreihe	-55° bis -10° / 10° bis 55°
Winkelgenauigkeit	±0.5° max
Betriebstemperatur	-25°C / +80°C
Ausgang	4/20 mA linear je nach Einstellung der Codierräder auf ±0,2%

ANSCHLUSS

Bezeichnung	Farbe
Stromversorgung +	Weiß
Signal 4/20mA	Blau

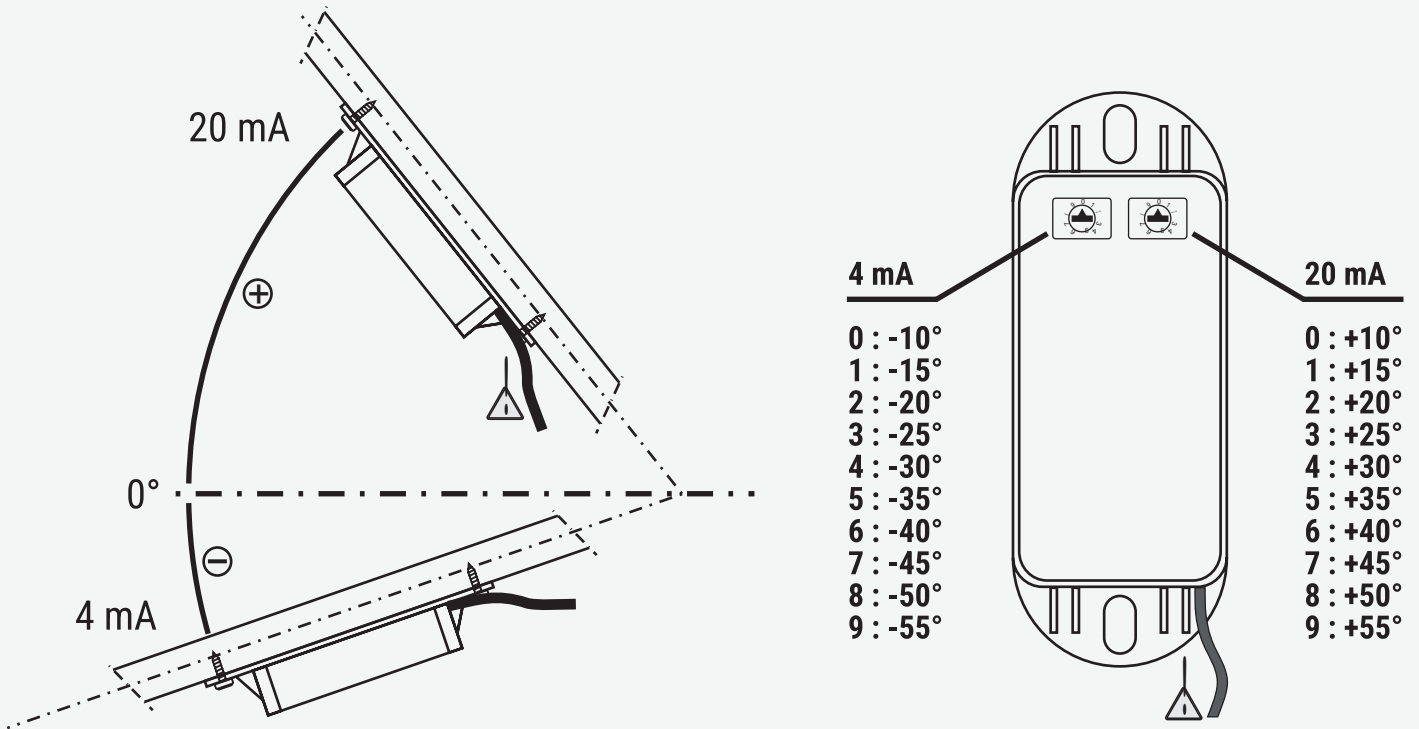
Impedanz der Ladung	
Maximaler Wert der Impedanz	12 V = 250 Ω
	15 V = 400 Ω
	24 V = 850 Ω



MODUL CERBERE (PATENTIERTES PRODUKT)

POSITIONIERUNG UND EINSTELLUNG

Für die optimale CO₂-Erfassung muss der Sensor während der Behandlung geschützt werden.



WICHTIG

- Der Kabelausgang muss auf der Seite der Drehachse der Öffnung ausgerichtet sein.
Der Neigungsmesser muss auf der Innenseite (Codierräder zum Boden) montiert werden.