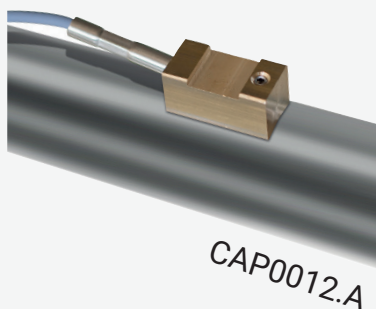


SENSORE DI TEMPERATURA DELL'ACQUA IN APPLICAZIONE

CARATTERISTICHE

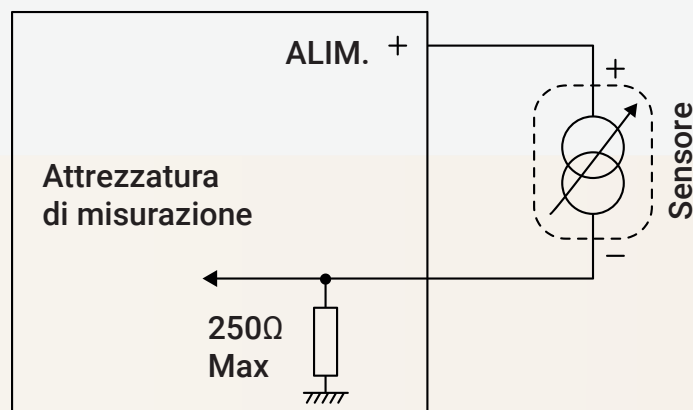
Il sensore fornisce informazioni sulla temperatura dell'acqua in gradi Celsius.



Montaggio	Da fissare alla canalizzazione con una fascetta (non fornita)
Tipo di cavo	2 conduttori da 0,22 mm ²
Lunghezza del cavo	5 metri
Principio di rilevamento	Resistivo PT100
Alimentazione	da 10 a 30 VCC (tip. 15VCC)
Consumo	0,3 VA max. a 15 V CC
Uscita	4/20 mA lineare per -34/+100 °C

COLLEGAMENTO

Denominazione	Colore
Alimentazione +	Bianco
Segnale 4/20 mA	Blu



MANUTENZIONE

Per un rilevamento ottimale della temperatura, il sensore deve essere protetto durante i trattamenti.