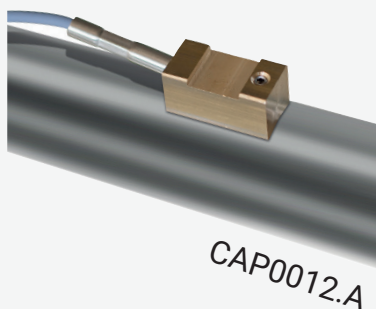


# SENSOR DE TEMPERATURA DEL AGUA APLICADO

## CARACTERÍSTICAS

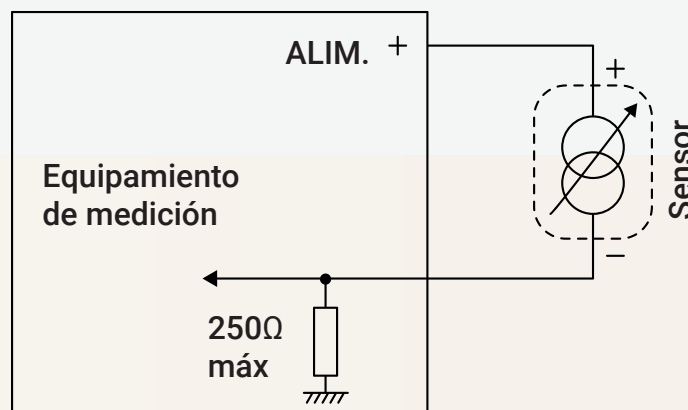
El sensor proporciona información sobre la temperatura del agua en grados Celsius.



Montaje	Se fija a la tubería mediante un collarín (que no se suministra)
Tipo de cable	2 conductores de 0,22 mm <sup>2</sup>
Longitud del cable	5 metros
Principio de detección	PT100 resistivo
Alimentación	10 a 30 VCC (Tipo 15VCC)
Consumo	0,3 VA máx. a 15VCC
Salida	4/20 mA lineal para -34/+100 °C

## CONEXIÓN

Designación	Color
Alimentación +	Blanco
Señal 4/20mA	Azul



## MANTENIMIENTO

Para detectar óptimamente la temperatura, el sensor debe estar protegido durante los tratamientos.