

ANJOU ORIGINAL DRIVE (AOD)

MOTOREDUCTEURS SUR CHARIOT

DESCRIPTION

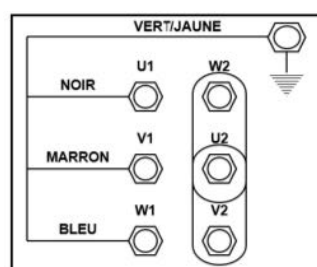
- Construction étanche dans carter aluminium
- Irréversible à la charge
- Manoeuvre manuelle sur moteur électrique
- Fin de course étanche réglable sans outil
- Course utile fin de course de 50 tours
- Capotage extérieur ABS
- Arbre de sortie inox
- Fonctionnement silencieux



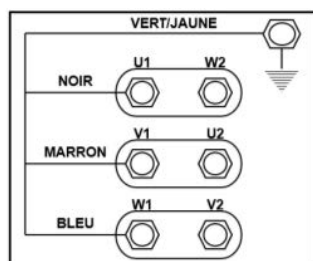
CARACTÉRISTIQUES

Référence	Couple	Vitesse de rotation	Puissance	Courant à : 3 x 400V / 50HZ 3 x 460V / 60HZ	Courant à : 3 x 230V / 50HZ 3 x 280V / 60HZ	Arbre de sortie pour	Poids
MEC1211	160 Nm	5 TR / Min	0,25kW	0,9A	1,6A	Tube carré 25 x 25 x 1,5 ou tube rond d32mm	26kg
MEC1213	160 Nm	5 TR / Min	0,25kW	0,9A	1,6A	Tube carré 25 x 25 x 2	26kg

Raccordement de la plaque à bornes

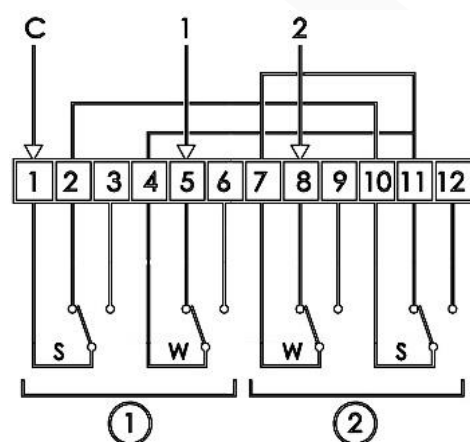


400V TRI



230V TRI

Schéma de câblage du fin de course



S : contact de sécurité

W : contact de travail

1 : sens de rotation 1

2 : sens de rotation 2

C : commun

ANJOU ORIGINAL DRIVE (AOD)

MOTOREDUCTEURS SUR CHARIOT

