

ANJOU ORIGINAL DRIVE (AOD)

MOTORIDUTTORI SU CARRELLO

DESCRIZIONE

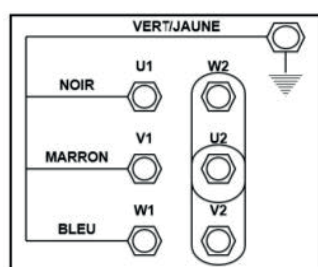
- Costruzione a tenuta stagna nel carter in alluminio
- Irreversibile sotto carico
- Manovra manuale su motore elettrico
- Fine corsa sigillato regolabile senza attrezzi
- Corsa utile fine corsa di 50 giri
- Copertura esterna in ABS
- Albero di uscita inox
- Funzionamento silenzioso



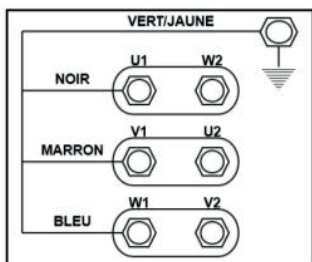
CARATTERISTICHE

Riferimento	Coppia	Velocità di rotazione	Potenza	Alimentazione elettrica: 3 x 400V/50HZ 3 x 460V/60HZ	Alimentazione elettrica: 3 x 230V/50HZ 3 x 280V/60HZ	Albero di uscita per	Peso
MEC1211	160 Nm	5 GIRI/ MIN	0,25 kW	0,9 A	1,6 A	Tubo quadro 25 x 25 x 1,5 o tubo rotondo d32mm	26 kg
MEC1213	160 Nm	5 GIRI/ MIN	0,25 kW	0,9 A	1,6 A	Tubo quadro 25 x 25 x 2	26 kg

Collegamento alla morsettiera

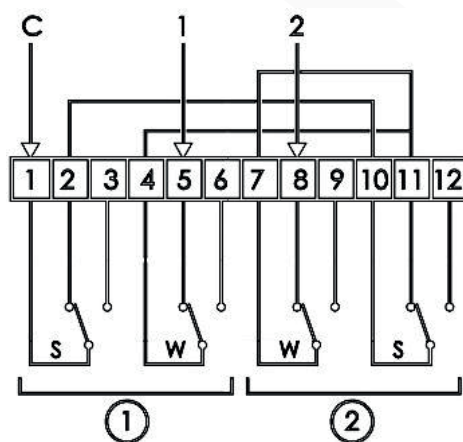


400V TRI



230V TRI

Schema di cablaggio del fine corsa



S: contatto di sicurezza

W: contatto di lavoro

1: senso di rotazione 1

2: senso di rotazione 2

C: comune

