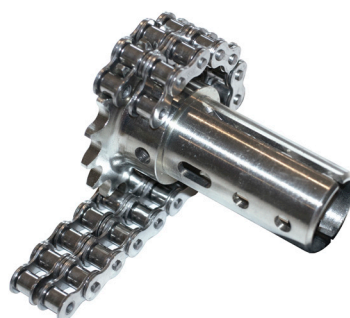
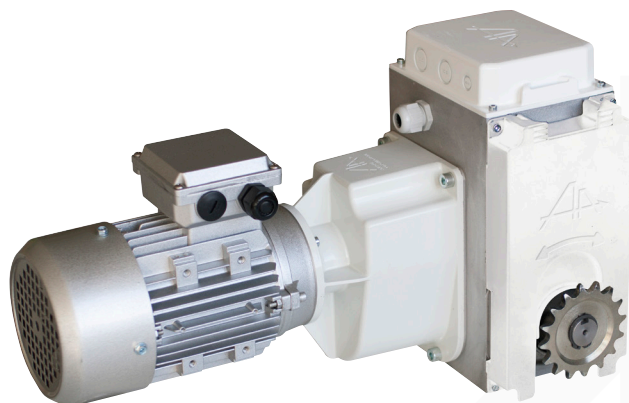


ANJOU ORIGINAL DRIVE (AOD)

MOTOREDUCTEURS POUR AÉRATION PAR
FAITÂGE / OMBRAGE

DESCRIPTION

- Construction étanche dans carter aluminium
- Irréversible à la charge
- Manoeuvre manuelle sur moteur électrique
- Fin de course étanche réglable sans outil
- Course utile fin de course de 50 tours
- Capotage extérieur ABS
- Arbre de sortie inox
- Fonctionnement silencieux



Accouplement à chaîne tubulaire Ø32 :



Accouplement à chaîne tubulaire Ø34 :

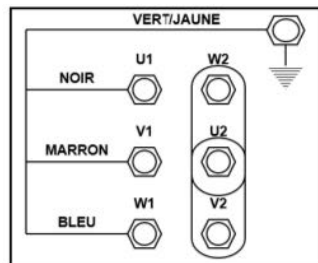
CARACTÉRISTIQUES

Référence	Couple	Vitesse de rotation	Puissance	Courant à : 3 x 400V / 50HZ 3 x 460V / 60HZ	Courant à : 3 x 230V / 50HZ 3 x 280V / 60HZ	Poids	Référence ver- sion Large
MEC1400-3X	400 Nm	2,8 TR / Min	0,37kW	1,1A	1,9A	24kg	MEC1400L-3X
MEC1401-3X	400 Nm	1,8 TR / Min	0,25kW	0,9A	1,6A	24kg	MEC1401L-3X
MEC1402-3X	350 Nm	5 TR / Min	0,55kW	1,5A	2,6A	24kg	MEC1402L-3X
MEC1403-3X	250 Nm	2,8 TR / Min	0,25kW	0,9A	1,6A	24kg	MEC1403L-3X
MEC1404-3X	200 Nm	3,6 TR / Min	0,25kW	0,9A	1,6A	24kg	MEC1404L-3X
MEC1405-3X	550 Nm	2,8 TR / Min	0,55kW	1,5A	2,6A	24kg	MEC1405L-3X
MEC1406-3X	240 Nm	5 TR / Min	0,37kW	1,1A	1,9A	24kg	MEC1406L-3X
MEC1407-3X	160 Nm	5 TR / Min	0,25kW	0,9A	1,6A	24kg	MEC1407L-3X

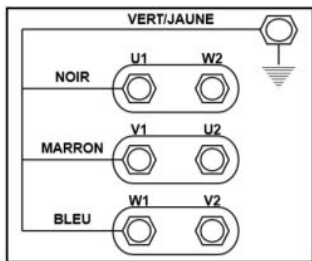
ANJOU ORIGINAL DRIVE (AOD)

MOTOREDUCTEURS POUR AÉRATION PAR
FAITÂGE / OMBRAGE

Raccordement de la plaque à bornes

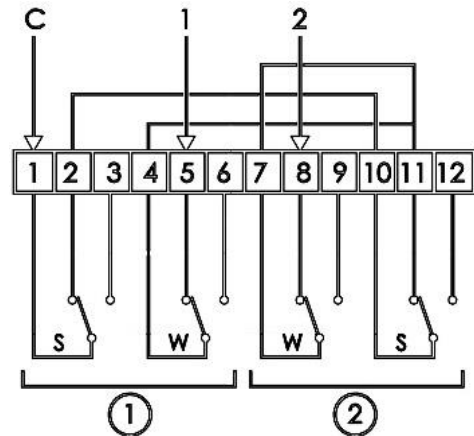


400V TRI



230V TRI

Schéma de câblage du fin de course



- S : contact de sécurité
- W : contact de travail
- 1 : sens de rotation 1
- 2 : sens de rotation 2
- C : commun

