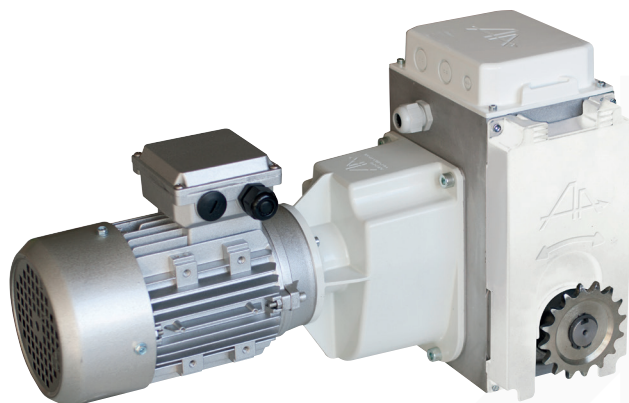


ANJOU ORIGINAL DRIVE (AOD)

MOTORIDUTTORI PER VENTILAZIONE TRAMITE FASTIGIO/OMBREGGIAMENTO

DESCRIZIONE

- Costruzione a tenuta stagna nel carter in alluminio
- Irreversibile sotto carico
- Manovra manuale su motore elettrico
- Fine corsa sigillato regolabile senza attrezzi
- Corsa utile fine corsa di 50 giri
- Copertura esterna in ABS
- Albero di uscita inox
- Funzionamento silenzioso



Accoppiamento a catena tubolare Ø32:



Accoppiamento a catena tubolare Ø34:

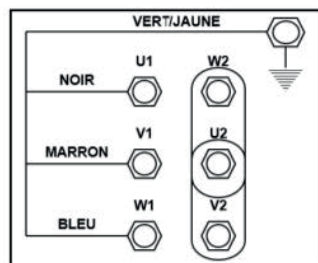
CARATTERISTICHE

Riferimento	Coppia	Velocità di rotazione	Potenza	Alimentazione elettrica: 3 x 400V/50HZ 3 x 460V/60HZ	Alimentazione elettrica: 3 x 230V/50HZ 3 x 280V/60HZ	Peso	Riferimento versione grande
MEC1400-3X	400 Nm	2,8 GIRI/MIN	0,37 kW	1,1 A	1,9 A	24 kg	MEC1400L-3X
MEC1401-3X	400 Nm	1,8 GIRI/MIN	0,25 kW	0,9 A	1,6 A	24 kg	MEC1401L-3X
MEC1402-3X	350 Nm	5 GIRI/MIN	0,55 kW	1,5 A	2,6 A	24 kg	MEC1402L-3X
MEC1403-3X	250 Nm	2,8 GIRI/MIN	0,25 kW	0,9 A	1,6 A	24 kg	MEC1403L-3X
MEC1404-3X	200 Nm	3,6 GIRI/MIN	0,25 kW	0,9 A	1,6 A	24 kg	MEC1404L-3X
MEC1405-3X	550 Nm	2,8 GIRI/MIN	0,55 kW	1,5 A	2,6 A	24 kg	MEC1405L-3X
MEC1406-3X	240 Nm	5 GIRI/MIN	0,37 kW	1,1 A	1,9 A	24 kg	MEC1406L-3X
MEC1407-3X	160 Nm	5 GIRI/MIN	0,25 kW	0,9 A	1,6 A	24 kg	MEC1407L-3X

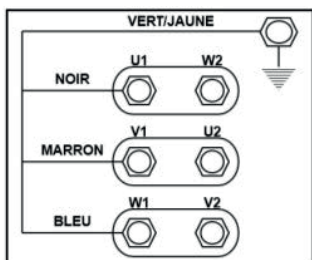
ANJOU ORIGINAL DRIVE (AOD)

MOTORIDUTTORI PER VENTILAZIONE TRAMITE
FASTIGIO/OMBREGGIAMENTO

Collegamento alla morsetteria

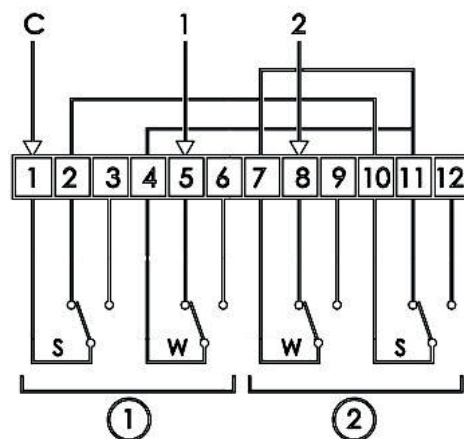


400V TRI



230V TRI

Schema di cablaggio del fine corsa



S: contatto di sicurezza

W: contatto di lavoro

1: senso di rotazione 1

2: senso di rotazione 2

C: comune

