

# ANJOU ORIGINAL DRIVE (AOD)

## MOTOREDUCTEURS POUR AÉRATION PAR ENROULEMENT

### DESCRIPTION

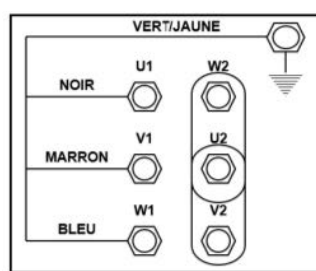
- Construction étanche dans carter aluminium
- Irréversible à la charge
- Manoeuvre manuelle sur moteur électrique
- Fin de course étanche réglable sans outil
- Course utile fin de course de 50 tours
- Capotage extérieur ABS
- Arbre de sortie inox
- Fonctionnement silencieux



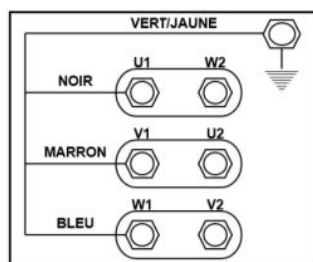
### CARACTÉRISTIQUES

Référence	Couple	Vitesse de rotation	Puissance	Courant à : 3 x 400V / 50HZ 3 x 460V / 60HZ	Courant à : 3 x 230V / 50HZ 3 x 280V / 60HZ	Poids
MEC1200	160 Nm	5 TR / Min	0,25kW	0,9A	1,6A	22kg
MEC1201	160 Nm	8 TR / Min	0,25kW	0,9A	1,6A	22kg

#### Raccordement de la plaque à bornes

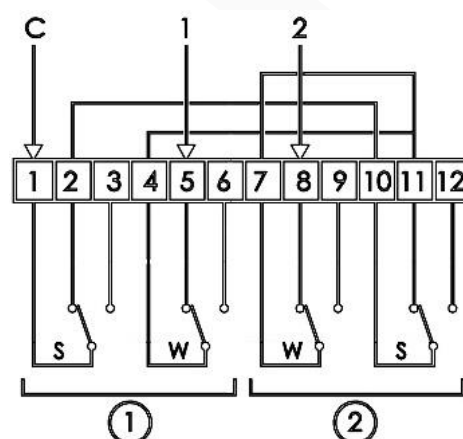


400V TRI



230V TRI

#### Schéma de câblage du fin de course



S : contact de sécurité

W : contact de travail

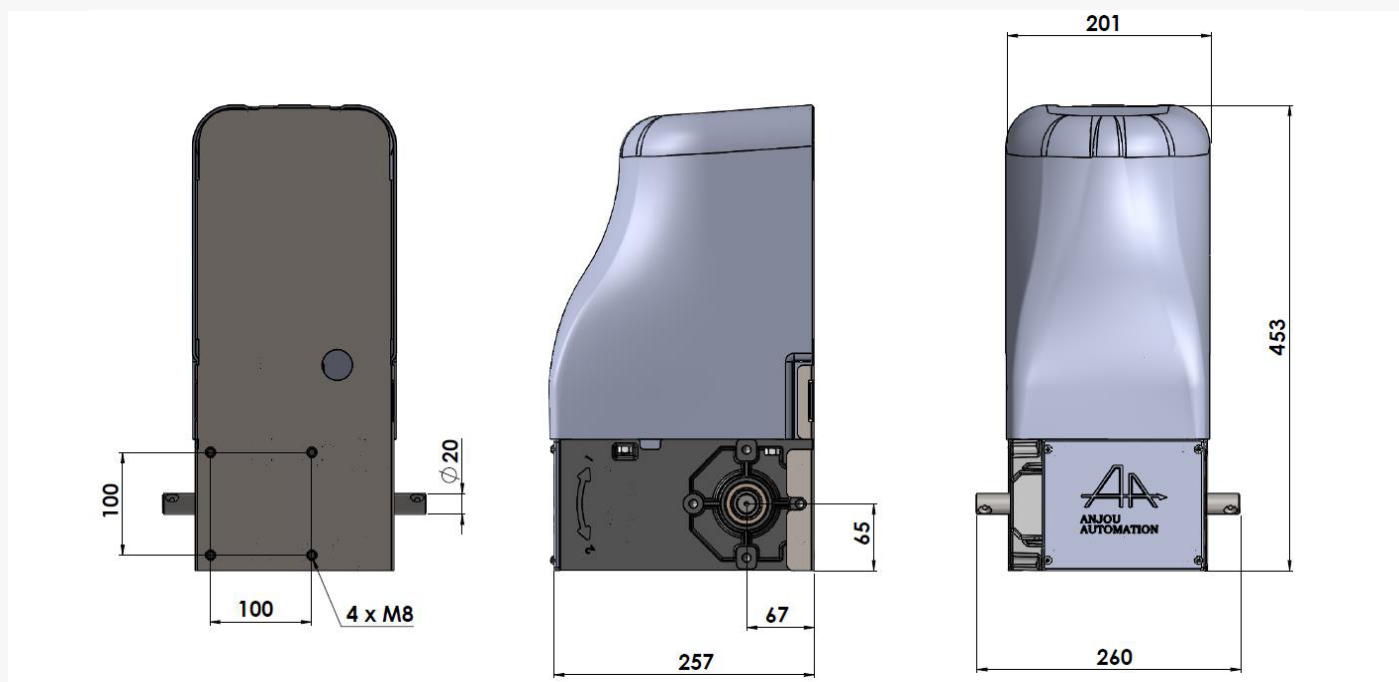
1 : sens de rotation 1

2 : sens de rotation 2

C : commun

# ANJOU ORIGINAL DRIVE (AOD)

## MOTOREDUCTEURS POUR AÉRATION PAR ENROULEMENT



### PRODUITS COMPLÉMENTAIRES ( BRAS TÉLESCOPIQUES MEC000X )



Référence	Hauteur maxi d'enroulement	Longueur maxi simple enroulement tube Ø 32	Longueur maxi simple enroulement tube Ø 60	Longueur maxi double enroulement tube Ø 32	Longueur fermé	Longueur ouvert	Poids
MEC0001	1.40m	125m	75m	45m	0.90m	1.10m	4.5kg
MEC0002	2.00m				1.10m	1.45m	5kg
MEC0003	2.40m				1.30m	1.90m	5.5kg
MEC0004	3.20m				1.50m	2.40m	6.3kg
MEC0005	3.60m				2.10m	2.60m	6.8kg
MEC0006	4.20m				2.10m	3.20m	7.5kg