

ANJOU ORIGINAL DRIVE (AOD)

MOTORIDUTTORI PER VENTILAZIONE TRAMITE AVVOLGIMENTO

DESCRIZIONE

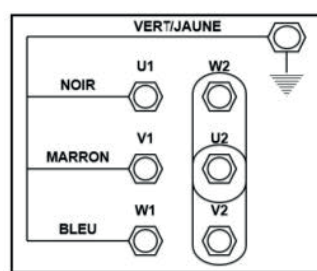
- Costruzione a tenuta stagna nel carter in alluminio
- Irreversibile sotto carico
- Manovra manuale su motore elettrico
- Fine corsa sigillato regolabile senza attrezzi
- Corsa utile fine corsa di 50 giri
- Copertura esterna in ABS
- Albero di uscita inox
- Funzionamento silenzioso



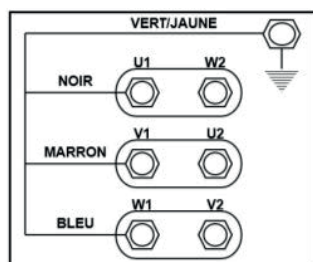
CARATTERISTICHE

Riferimento	Coppia	Velocità di rotazione	Potenza	Alimentazione elettrica: 3 x 400V/50HZ 3 x 460V/60HZ	Alimentazione elettrica: 3 x 230V/50HZ 3 x 280V/60HZ	Peso
MEC1200	160 Nm	5 GIRI/MIN	0,25 kW	0,9 A	1,6 A	22 kg
MEC1201	160 Nm	8 GIRI/MIN	0,25 kW	0,9 A	1,6 A	22 kg

Collegamento alla morsettiera

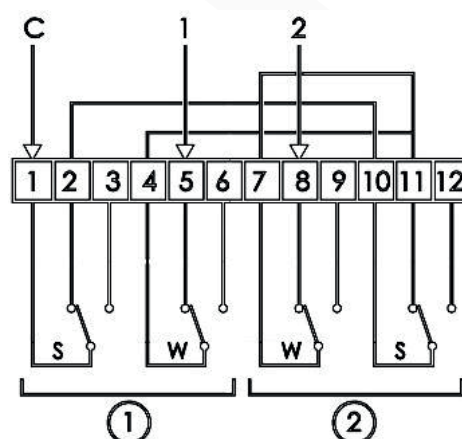


400V TRI



230V TRI

Schema di cablaggio del fine corsa



S: contatto di sicurezza

W: contatto di lavoro

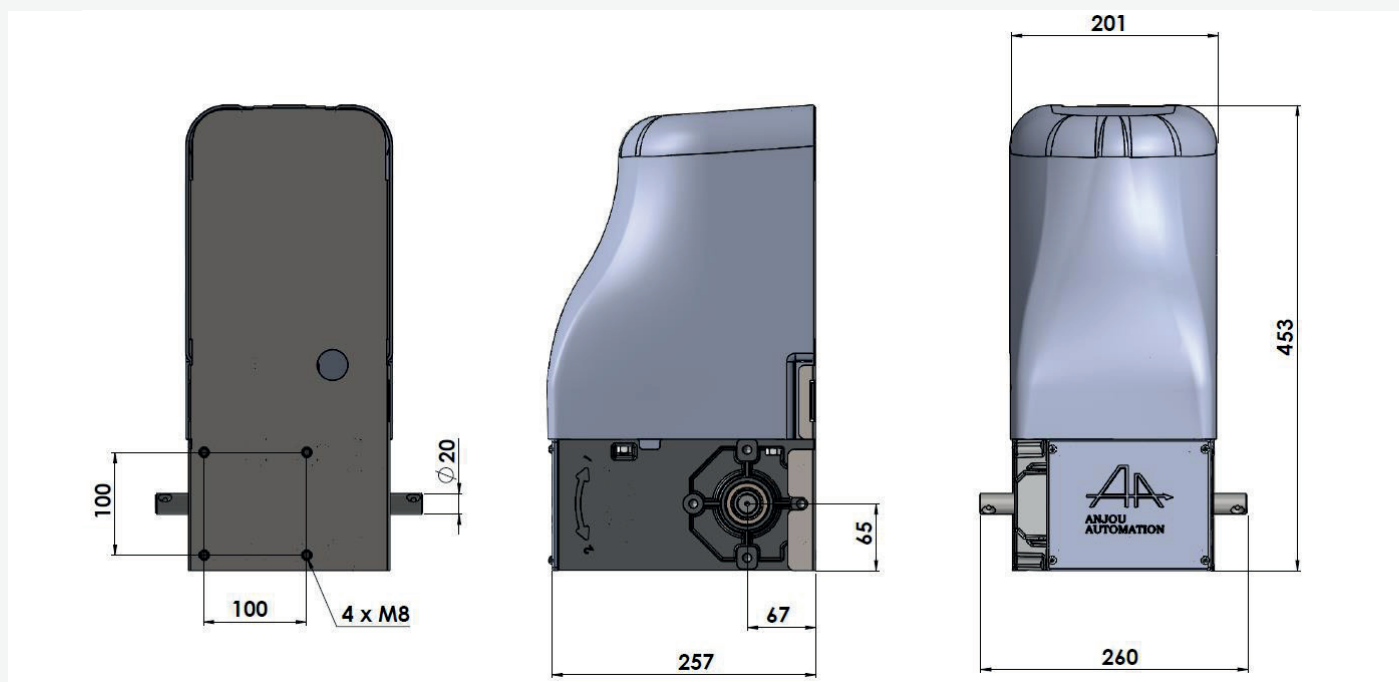
1: senso di rotazione 1

2: senso di rotazione 2

C: comune

ANJOU ORIGINAL DRIVE (AOD)

MOTORIDUTTORI PER VENTILAZIONE TRAMITE AVVOLGIMENTO



PRODOTTI COMPLEMENTARI (BRACCI TELESCOPICI MEC000X)



Riferimento	Altezza massima di avvolgimento	Lunghezza massima avvolgimento singolo tubo Ø 32	Lunghezza massima avvolgimento singolo tubo Ø 60	Lunghezza massima doppio avvolgimento tubo Ø 32	Lunghezza chiuso	Lunghezza aperto	Peso
MEC0001	1,40 m	125 m	75 m	45 m	0,90 m	1,10 m	4,5 kg
MEC0002	2,00 m				1,10 m	1,45 m	5 kg
MEC0003	2,40 m				1,30 m	1,90 m	5,5 kg
MEC0004	3,20 m				1,50 m	2,40 m	6,3 kg
MEC0005	3,60 m				2,10 m	2,60 m	6,8 kg
MEC0006	4,20 m				2,10 m	3,20 m	7,5 kg