

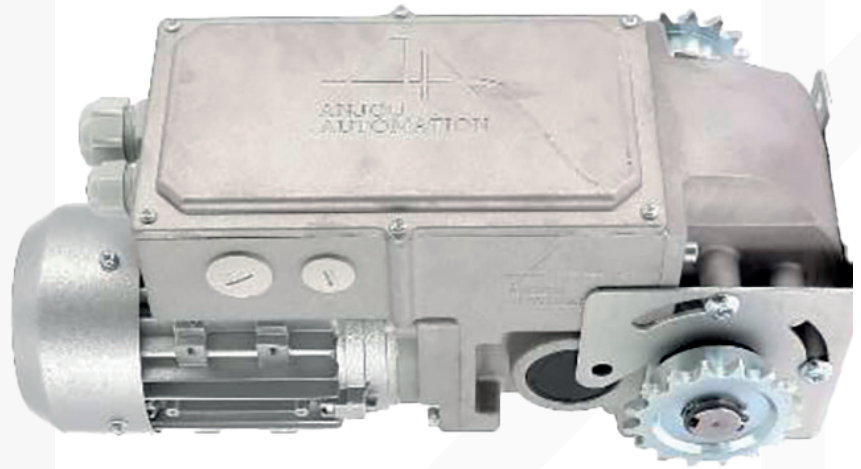
ANJOU LIGHT DRIVE (ALD)

MOTOREDUCTEURS POUR AÉRATION

FAITÂGE / OMBRAGE

DESCRIPTION

- Construction étanche dans carter aluminium
- Irréversible à la charge
- Manoeuvre manuelle sur moteur électrique
- Fin de course étanche réglable sans outil
- Course utile fin de course de 33 tours
- Emplacement réservé pour intégration gamme MISSI
- Livré avec sa plaque de fixation



CARACTÉRISTIQUES

Références	Couple	Vitesse de rotation	Puissance	Courant à : 3 x 400V / 50HZ 3 x 460V / 60HZ	Courant à : 3 x 230V / 50HZ 3 x 280V / 60HZ	Poids	Référence version Large
MEC1510-3X	280 Nm	2,8 TR / Min	0,25kW	0,9A	1,6A	14kg	MEC1510L-3X
MEC1511-3X	160 Nm	5 TR / Min	0,25kW	0,9A	1,6A	14kg	MEC1511L-3X

Raccordement de la plaque à bornes

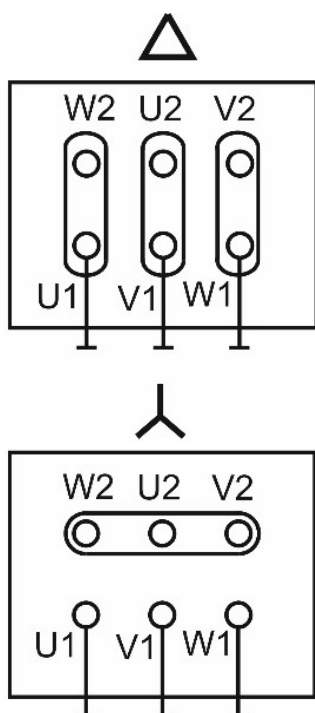
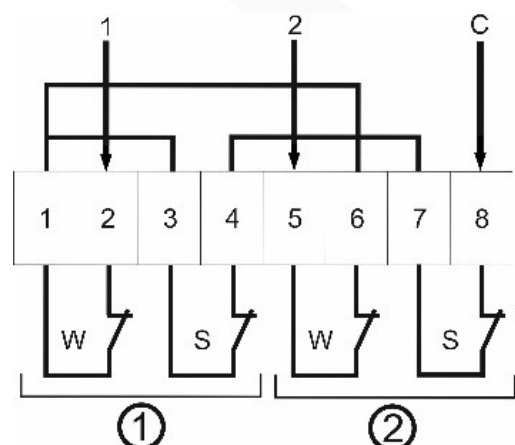


Schéma de câblage du fin de course



S : contact de sécurité
W : contact de travail
1 : sens de rotation 1
2 : sens de rotation 2
C : commun

ANJOU LIGHT DRIVE (ALD)

MOTOREDUCTEURS POUR AÉRATION

FAITÂGE / OMBRAGE

