

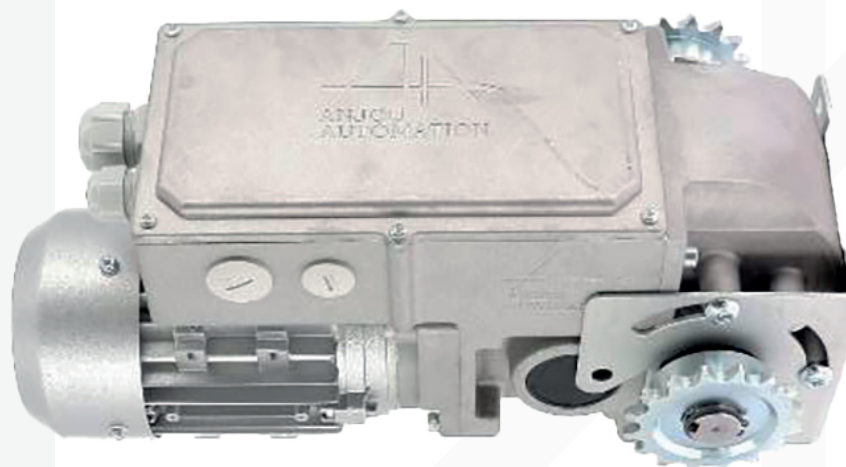
ANJOU LIGHT DRIVE (ALD)

MOTORIDUTTORI PER LA VENTILAZIONE

FASTIGIO/OMBREGGIAMENTO

DESCRIZIONE

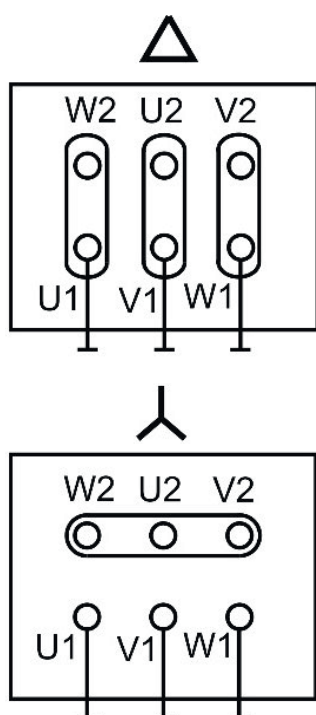
- Costruzione a tenuta stagna nel carter in alluminio
- Irreversibile sotto carico
- Manovra manuale su motore elettrico
- Fine corsa sigillato regolabile senza attrezzi
- Corsa utile fine corsa di 33 giri
- Alloggiamento riservato per integrazione gamma MISSI
- Consegnato con la propria piastra di fissaggio



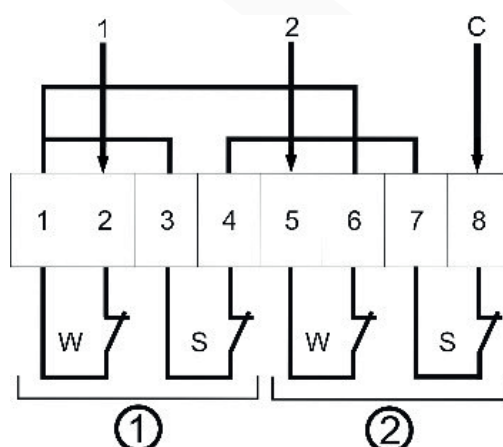
CARATTERISTICHE

| Referenze | Coppia | Velocità di rotazione | Potenza | Alimentazione elettrica: 3 x 400V/50HZ 3 x 460V/60HZ | Alimentazione elettrica: 3 x 230V/50HZ 3 x 280V/60HZ | Peso | Riferimento versione grande |
|------------|--------|-----------------------|---------|--|--|-------|-----------------------------|
| MEC1510-3X | 280 Nm | 2,8 GIRI/ MIN | 0,25 kW | 0,9 A | 1,6 A | 14 kg | MEC1510L-3X |
| MEC1511-3X | 160 Nm | 5 GIRI/ MIN | 0,25 kW | 0,9 A | 1,6 A | 14 kg | MEC1511L-3X |

Collegamento alla morsettieria



Schema di cablaggio del fine corsa



S: contatto di sicurezza
W: contatto di lavoro
1: senso di rotazione 1
2: senso di rotazione 2
C: comune

ANJOU LIGHT DRIVE (ALD)

MOTORIDUTTORI PER LA VENTILAZIONE

FASTIGIO/OMBREGGIAMENTO

