

ANJOU LIGHT DRIVE (ALD)

MOTORIDUTTORI DIVARICATORE DI LARGHEZZE

DESCRIZIONE

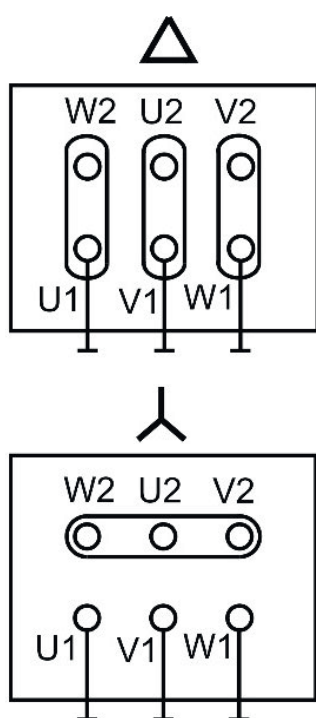
- Costruzione a tenuta stagna nel carter in alluminio
- Irreversibile sotto carico
- Manovra manuale su motore elettrico
- Fine corsa sigillato regolabile senza attrezzi
- Corsa utile fine corsa di 50 giri
- Copertura esterna in ABS
- Albero di uscita inox
- Consegnato con la propria piastra di fissaggio



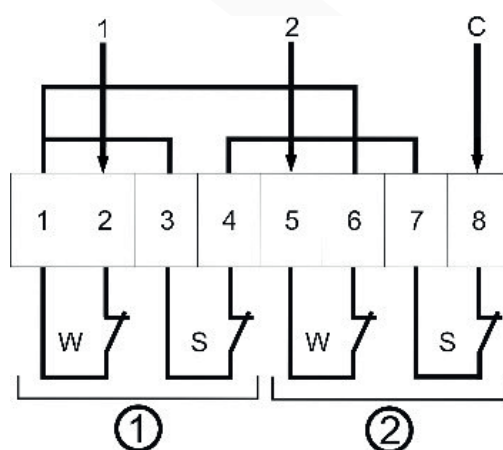
CARATTERISTICHE

| Riferimento | Coppia | Velocità di rotazione | Potenza | Alimentazione elettrica: 3 x 400V/50HZ 3 x 460V/60HZ: | Alimentazione elettrica: 3 x 230V/50HZ 3 x 280V/60HZ: | Peso | Descrizione |
|-------------|--------|-----------------------|---------|---|---|-------|-----------------------|
| MEC1551 | 280 Nm | 2,8 GIRI/ MIN | 0,25 kW | 0,9 A | 1,6 A | 14 kg | Distanziatore singolo |
| MEC1550 | 280 Nm | 2,8 GIRI/ MIN | 0,25 kW | 0,9 A | 1,6 A | 14 kg | Distanziatore doppio |

Collegamento alla morsettiera



Schema di cablaggio del fine corsa



- S: contatto di sicurezza
W: contatto di lavoro
1: senso di rotazione 1
2: senso di rotazione 2
C: comune

ANJOU LIGHT DRIVE (ALD)

MOTORIDUTTORI DIVARICATORE DI LARGHEZZE

