

**Appareils de régulation  
de climat, d'irrigation  
et de mécanisation**

# Catalogue



**20  
24**



**Anjou  
Automation**

L'INNOVATION EST NOTRE CULTURE

# Conditions générales de ventes

(applicables au 1er décembre 2023)

## 1 - DISPOSITIONS GENERALES

Sauf convention spéciale et écrite, toute commande entraîne de plein droit de la part du client son adhésion aux présentes conditions et ce, nonobstant toute stipulation contraire pouvant figurer aux conditions générales d'achat du client.

## 2 - COMMANDES - DEVIS

Les commandes ne deviennent définitives qu'après acceptation écrite ou tacite de la société ANJOU AUTOMATION, ci-après dénommée "la Société" ; En cas de fourniture d'un devis, la commande ne devient définitive qu'après renvoi à la Société de son devis accepté, par lettre, télécopie ou tout autre moyen de transmission, dans les huit jours de son établissement. Toute modification de commande ou de devis doit faire l'objet d'un accord écrit entre la Société et le client.

## 3 - DELAIS

Les livraisons sont opérées en fonction des disponibilités d'approvisionnement et de transport, dans l'ordre d'arrivée des commandes et selon les indications fournies par la Société dans son acceptation. La Société est autorisée à effectuer des livraisons de façon globale ou partielle. Les délais sont donnés à titre indicatif et n'engagent pas la Société spécialement en cas de force majeure ou de cas fortuits. Aucun retard de livraison ne peut donner lieu à l'application de pénalités ou dommages-intérêts, à retenue ou à résolution de commande. En tout état de cause, un client ne peut être livré que s'il est à jour de ses obligations envers la Société.

## 4 - LIVRAISONS

Les prix s'entendent hors taxes, départ usine, emballage compris. Sauf indication particulière dans la commande ou sur le devis accepté, toute commande est expédiée port en sus. Tous les frais d'une expédition en express seront à la charge intégrale du client qui en aura fait la demande. Les marchandises deviennent la propriété du client à la sortie des ateliers de la Société, sous réserve de la clause de propriété ci-après. En conséquence, toutes les opérations du transport, douane, assurance, manutention sont à la charge et aux risques et périls du client. Le client doit s'assurer de la conformité de l'envoi, des dommages, avaries et manquants éventuels et faire, s'il y a lieu, les réserves nécessaires, par lettre recommandée avec avis de réception et dans les délais légaux, auprès des organismes et transporteurs concernés. Le client en avisera la Société. Tout retour de produit doit faire préalablement l'objet d'un accord formel entre la Société et le client.

## 5 - GARANTIES

La Société sera tenue de délivrer un bien conforme au contrat et répondra des défauts de conformité existant lors de la délivrance. Pour être conforme au contrat, le bien devra :

- Etre propre à l'usage habituellement attendu d'un bien semblable et le cas échéant correspondre à la description donnée par la Société et posséder les qualités que celle-ci a présentées au client sous forme d'échantillon ou de modèle ;
- Présenter les qualités que le client pourra légitimement attendre eu égard aux déclarations faites par la Société notamment dans la publicité ;
- Ou présenter les caractéristiques définies d'un commun accord entre les parties ;
- Ou être propre à tout usage spécial recherché par le client, porté à la connaissance de la Société et que cette dernière a accepté.

Les appareils électriques sont garantis un an à partir de la date d'achat, contre tout vice de fabrication. La garantie couvre totalement pièces et main d'œuvre. La garantie concerne le remplacement de toute pièce défectueuse, mais ne saurait couvrir les bris par chute ou choc, les détériorations provoquées par un emploi anormal les erreurs de branchement ou le non respect des conditions d'utilisation prescrites dans la notice d'emploi.

## 6 - CONDITIONS DE VENTE SPECIFIQUES ACTIVITE "REGULATION CLIMATIQUE SOUS SERRES"

Les appareils de régulation climatiques ANJOU AUTOMATION ne sont pas des organes de sécurité. De ce fait, il appartient à chaque acheteur et/ou exploitant de mettre en œuvre tous systèmes de contrôles et d'alarmes nécessaires à la sécurité de ses serres (tant pour les structures que pour les cultures). La Société se tient à la disposition de ses clients ou des exploitants pour tous conseils sur ce sujet.

## 7 - PRIX

Les prix et renseignements portés sur les catalogues ou autres imprimés publicitaires de la Société n'engagent que la Société qui se réserve le droit d'apporter toutes modifications de forme, de dimensions, de matières ou de poids à ses produits présentés ou décrits et ce, sans obligation de modifier les produits précédemment livrés ou en cours de commande. Les marchandises sont facturées sur la base du tarif en vigueur au moment de la commande. Les paiements sont effectués au siège social de la Société. Sauf stipulations particulières, les commandes sont payables comptant à l'enlèvement des marchandises net sans escompte. Toute autre modalité de paiement devra faire l'objet d'un accord préalable. A défaut de paiement d'un seul terme, toute somme due sera exigible immédiatement, sans formalités et sera assortie d'une pénalité égale à 3 fois le taux d'intérêt légal. En outre, une indemnité forfaitaire pour frais de recouvrement d'un montant de 40 euros sera due automatiquement et sans formalité. Si les frais de recouvrement sont supérieurs à ce montant forfaitaire, une indemnisation complémentaire sera due, sur présentation des justificatifs. La Société pourra également suspendre toute nouvelle livraison.

## 8 - RESERVE DE PROPRIETE

La Société conserve l'entière propriété des biens vendus jusqu'au complet paiement par le client. Pendant les risques de perte, de vol ou détérioration des marchandises sont à la charge exclusive du client dès que celles-ci sont mises à sa disposition. Le défaut de paiement d'une échéance pourra entraîner la revendication des marchandises alors existantes.

## 9 - PROPRIETE INTELLECTUELLE

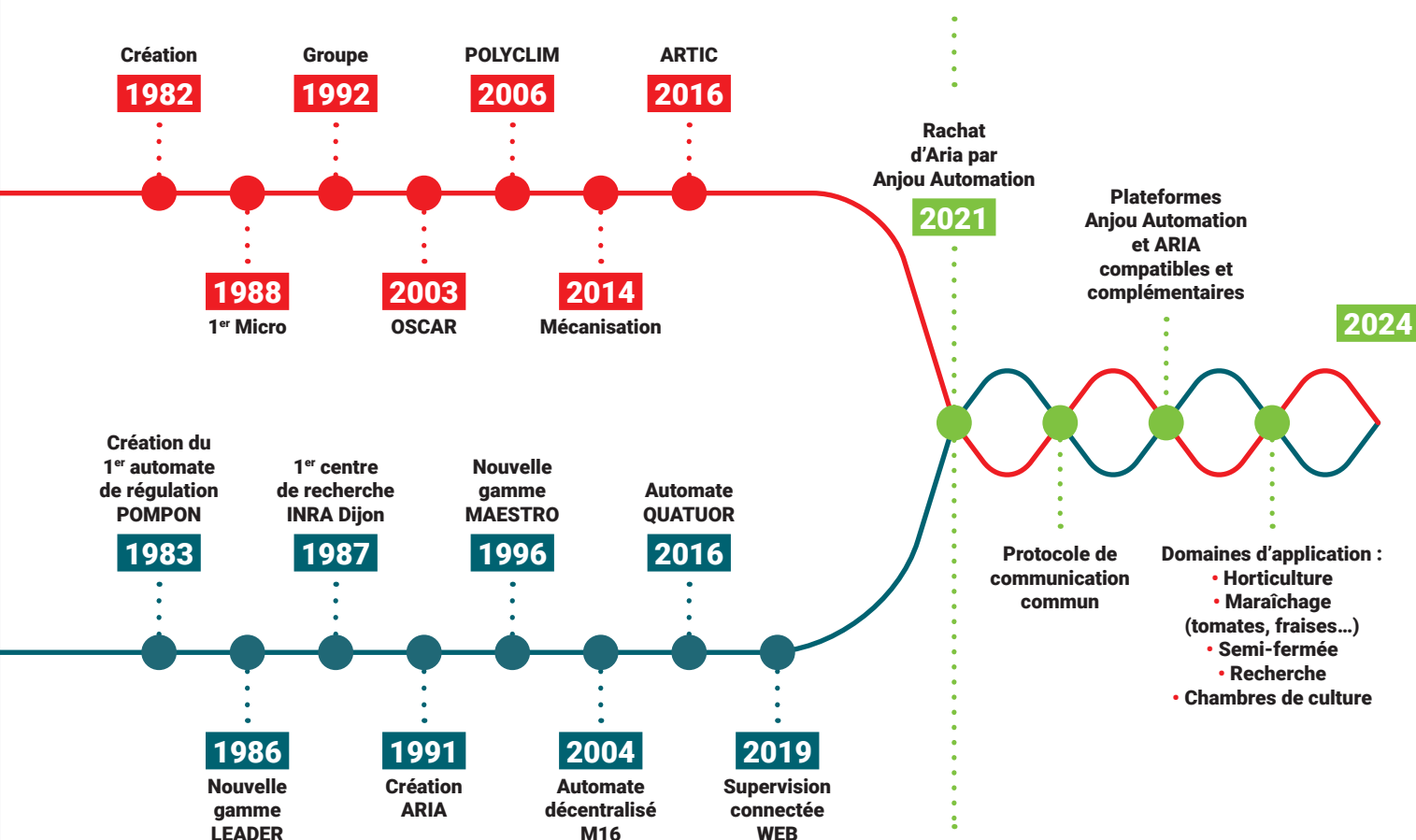
Les dessins, modèles, plans et devis et d'une façon générale les documents de toute nature remis par la Société sont la propriété intellectuelle exclusive de la société : ils ne peuvent être communiqués ni exécutés sans l'autorisation écrite de cette dernière. Ils devront être restitués sur simple demande de la Société.

## 10 - APPLICATION DES CONVENTIONS

Aucun retard, aucune omission, aucune tolérance de la part de la Société dans l'exercice d'un de ses droits résultant des présentes ne sera considéré comme impliquant de la part de la Société renonciation à se prévaloir de ce droit.

## 11 - ATTRIBUTION DE JURIDICTION

En cas de contestation, la Société et le client concerné auront recours à l'arbitrage effectué par un seul arbitre siégeant en amiable compositeur, choisi d'un commun accord, ou à défaut, nommé à la demande de la partie la plus diligente par le Président du Tribunal de Commerce de La Roche-sur-Yon. Les parties renoncent à tout appel et à tout recours contre la sentence arbitrale qui sera rendue définitivement et s'engagent à se conformer à celle-ci sans dépôt ni exequatur.



**ARIA met la technologie au service du pilotage des conditions de cultures. Ses dispositifs de régulation climatique de serres verre et plastique et gestion d'arrosage et fertilisation peuvent être personnalisés pour répondre aux besoins les plus variés.**

Du capteur à l'interface en passant par les automates et la supervision, ARIA maîtrise toute la chaîne de conception, développement et production, tant pour l'électronique que les logiciels et peut ainsi garantir un service sur mesure pérenne et haut de gamme.

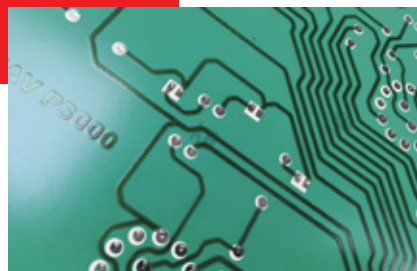
Domaine de Villemorant  
Ecoparc de Sologne  
41210 Neung sur Beuvron • FRANCE  
Tél. 02 54 95 67 67  
info@ariafrance.fr  
[www.ariafrance.fr](http://www.ariafrance.fr)





**Anjou Automation** a été créée en 1982, elle conçoit et fabrique des équipements de régulation et d'automatisme dans les secteurs tels que l'agro-industrie, l'environnement et l'industrie automobile.

Basée sur des techniques utilisant l'électronique numérique et l'informatique industrielle, l'entreprise a su développer des gammes innovantes de produits standards, parfaitement adaptés aux besoins des utilisateurs et reste disponible pour la réalisation de produits sur-mesure.



**Anjou Automation** est aujourd'hui un acteur reconnu dans le monde entier pour ses régulateurs de climat, irrigation en serres, ses capteurs météo et toute sa gamme Mécanisation.

## ACCÈS DISTANT SUR RÉGULATEURS ANCIENNE GÉNÉRATION

p. 23

Prenez la main à distance sur téléphone, tablette ou PC sur vos régulateurs ancienne génération.



### COMPATIBLE AVEC :

- OSCAR
- MASTERCLIM
- MICRORAMPE
- POLYCLIM (hors gamme 200)
- IRRI 12
- MAXICLIM NG

### CONFIGURATION MATÉRIELLE :

- Sentinelle ARTIC (p.27)
- 4G BOX (p.23) + abonnement ANJOU DATA

## NOUVELLE GAMME DE MOTORÉDUCTEURS ANJOU LIGHT DRIVE (ALD)

p. 34

Plus léger, plus compact, plus facile à câbler et avec le même système fin de course breveté.

### APPLICATIFS :

- Aération latérale par enroulement
- Enroulement sur chariot
- Aération de façage / écran ombrage
- Écarteur de laize



## ANJOU DATA : VOTRE CARTE SIM MACHINE TO MACHINE (M2M)

p. 22



[www.anjou-data.fr](http://www.anjou-data.fr)

Plus de prise de tête pour choisir votre abonnement M2M. Anjou Data propose l'abonnement Carte SIM + Liaison Sécurisée qui correspond à vos besoins pour vous connecter à vos régulateurs Anjou Automation.

- Abonnement pour une durée d'un an
- Reconduction tacite à la date d'anniversaire
- Offre sur-mesure pour vos besoins
- Pas de déplacement en boutique ou d'heures de recherche pour trouver le bon abonnement
- Une liaison sécurisée et vos données protégées

# Les activités d'Anjou Automation

## HORTICULTURE - MARAÎCHAGE

### GESTION DU CLIMAT



### MÉCANISATION



### GESTION DE L'IRRIGATION



### GESTION DE LA FERTILISATION



### PUISSANCE / ÉLECTRICITÉ



### GESTION DU POMPAGE



## AGROALIMENTAIRE

### DÉTECTION DE NIVEAU



## AUTOMOBILE

### TABLEAU DE COMMANDE



## MACHINISME

### PILOTAGE DÉPORTÉ D'UNE MACHINE



# Sommaire

Conditions générales de ventes	2
Anjou - Aria	3
Présentation de l'entreprise	4
Concept Anjou Data	5
Les activités d'Anjou Automation	6-7

## CLIMAT 8-21

Guide de choix	8
Fonctions logicielles disponibles	9
Choisir le bon régulateur	10-11
RGAP / CLIMTOP / VIGICALL	12
POLYCLIM gamme 2000	13
POLYCLIM NG	14-15
KAIROS	16-17
ARTIC	18-21

## CONNECTIVITÉ 22-27

Anjou Data	22
4G Box - SIMA	23
Visualisation régulateur	24-25
Supervision	26-27

## CAPTEURS 28-29

Capteurs intérieurs	28
Capteurs extérieurs	29

## PUISSANCE 30-33

Coffrets moteurs	30
Coffrets de puissance	31
Armoires de puissance	32
Gamme MISSI	33

## MÉCANISATION 34-45

Motoréducteur aération latérale	34-35
Motoréducteur aération faitage / ombrage	36-37
Motoréducteur sur chariot	38-39
Motoréducteur écarteur de laizes	40-41
Réducteurs manuels	42-43
Accessoires réducteurs manuels	44
Bras télescopiques	45

## IRRIGATION 46-51

Gestion chariots d'arrosage	46
Guide de choix	47
POLYPROG 12 - MICROFERTI	48
Anjou Fertil	49
NERO	50-51

## POMPAGE 52-55

VIZIA	53-53
Démarrage direct / Progressif	54
Accessoires	54
Armoire démarrage progressif	55



# GUIDE DE CHOIX

## POLYCLIM GAMME 2000

- Gestion d'une zone climatique
- Fonctions prédéfinies selon modèle
- Livré avec capteur
- Commandes manuelles intégrées
- Non-supervisable



Plus d'informations en page 13

## POLYCLIM NG

- Gestion d'une zone climatique – plusieurs zones sur configuration spécifique
- Fonctions prédéfinies avec possibilité de rajout d'options
- Commandes manuelles intégrées
- Site web embarqué et compatible Supervision



Plus d'informations en page 14

## KAIROS

- Gestion de 1 à 6 zone(s) climatique(s) selon nombre de sorties par zone
- Fonctions configurables selon projet
- Version à encastrer ou en coffret
- Site web embarqué et compatible Supervision



Plus d'informations en page 16

## ARTIC

- Gestion de 1 à 12 zone(s) climatique(s)
- Gestion de l'irrigation, de la fertilisation et de la chaufferie
- Fonctions configurables selon projet
- Version à encastrer ou en coffret
- Site web embarqué et compatible Supervision



Plus d'informations en page 18



# FONCTIONS LOGICIELLES DISPONIBLES



FONCTIONS DISPONIBLES

Fonctions	Description	Nbre de sorties
<b>Aération 1 côté ou simple versant</b>	Régulation proportionnelle à la température ambiante Sécurités météo (vent, pluie)	2
<b>Aération 2 côtés ou double versants</b>	Influences extérieures (vent, girouette, température extérieure, ensoleillement) Intégration température sur 24 heures	4
<b>Ecran d'ombrage / Thermique</b>	Mode ombrage en fonction de l'ensoleillement (Watt/m2) Mode thermique en fonction de la température ambiante Influences extérieures (température extérieure)	2
<b>Chauffage TOR (tout ou rien)</b>	Régulation thermostatique en fonction de la température ambiante Possibilité de gérer un circulateur sur une température d'eau, indépendamment de l'aérotherme	1
<b>Chauffage vanne 3 voies + circulateur</b>	Régulation proportionnelle en fonction de la température ambiante et de la température du circuit d'eau Influences extérieures (vent, température extérieure, ensoleillement) Gestion du circulateur en fonction de la température du circuit d'eau. Intégration température sur 24 heures	3
<b>Déshumidification</b>	Régulation du taux d'hygrométrie ambiante Influence sur l'aération, le chauffage et l'ombrage	-
<b>Gonflage</b>	Gestion par "top et écart" du fonctionnement de la turbine Influence extérieure (vitesse du vent)	1
<b>Fog</b>	Régulation proportionnelle à la température ou/et à l'hygrométrie ambiante Influence sur les aérations	1
<b>Brasseurs d'air</b>	Régulation thermostatique en fonction de la température ambiante et/ou à l'hygrométrie ambiante Combinaison possible avec le fonctionnement du chauffage	1
<b>Cooling</b>	Gestion d'une pompe et de 1 à 3 groupes d'extracteurs en fonction de la température ambiante Influence sur les aérations	2 à 4
<b>CO2</b>	Gestion par top et écart du fonctionnement de l'injection de CO2 Influence sur les aérations	1
<b>Horloge</b>	Mise en marche sur départs horaires ou en fonction des capteurs connectés (seuils réglables). Applications : éclairage photosynthétique, irrigation...	1
<b>Alarme</b>	Activation sur un dépassement de seuil haut ou bas (température, hygrométrie) ou défaut de fonctionnement de la régulation (réseau, sondes déconnectées,...). Sortie normalement fermée à la mise sous tension	1

## Choisir le régulateur qui correspond à votre projet

### Que doit-on gérer ?

Climat



Toute la gamme  
Régulateurs

OU

Climat + Irrigation / Fertilisation



### Combien de zone(s) climatique(s) doit-on gérer ?

Une zone climatique est une surface de culture (peu importe sa taille) dans laquelle le climat demandé est identique (consigne de température par exemple).

**Pour caricaturer : 1 zone climatique = 1 seule et unique sonde de température.**

1



Toute la gamme  
Régulateurs

De 2 à 12



## Quelles fonctions doit-on gérer dans nos zones ?

Fonctions correspondantes à un modèle prédéfini de Polyclim gamme 2000 (page 13) ou de Polyclim NG (page 14)



Fonctions qui sortent des standards prédéfinis dans les gammes Polyclim 2000 et Polyclim NG



## Calculer le nombre de sorties par zone

Pour calculer le nombre de sorties par zone, il faut lister vos fonctions par zone et indiquer le nombre de sorties correspondantes à chaque fonction (cf. tableau page 9).

Puis il faut additionner le nombre total de sorties utilisées.

**Dans le cadre d'une régulation multizones, il faut prendre en compte la zone qui utilise le plus de sorties.**

**Exemple : projet 4 zones climatiques**

Zone 1		Zone 2		Zone 3		Zone 4	
Aération faitage x2	4	Aération faitage x1	2	Aération faitage x2	4	Aération faitage x2	4
Ombrage	2	Ombrage	2	Chauffage TOR	1	Ombrage	2
Chauffage TOR	1	Chauffage TOR	1	Chauffage V3V	3	Chauffage TOR	1
		Chauffage V3V	3			Chauffage V3V	3
<b>Total des sorties</b>	<b>7</b>	<b>Total des sorties</b>	<b>8</b>	<b>Total des sorties</b>	<b>8</b>	<b>Total des sorties</b>	<b>10</b>

Comme indiqué ci-dessus, il faut prendre en compte la zone utilisant le plus de sorties, soit dans ce cas la zone 4 avec 10 sorties.

En se reportant au tableau Artic (page 18), on comprend qu'il faut la référence 4 zones / 16 sorties



## RGAP

### RÉGULATEUR DE TEMPÉRATURE

Régulateur de température pour la commande d'un chauffage type générateur d'air chaud. Alimentation 230V avec 2 seuils réglables et 2 sorties contact sec (NO+NO ou NO+NF). Livré avec une sonde de température type CAP0007.

RGAP avec sonde  
(2 NO) CLI0050

(1 NO+1 NC) CLI0051



## CLIMTOP

### COFFRET POUR LA GESTION SIMPLIFIÉE DE L'AÉRATION

Gestion simplifiée de la commande d'aération. Commande et protection moteur intégrée. Commande automatique par thermostat -10 / +40° (fourni) et temporisation Top et Ecart.

CLIMTOP 1 pour 1 moteur avec thermostat  
CLI0907

CLIMTOP 2 pour 2 moteurs avec thermostat  
CLI0909








## THERMOSTAT

Thermostat, -10°C / +40°C, 1 contact inverseur  
CLI0515



# POLYCLIM GAMME 2000 (NON SUPERVISABLE)





## POLYCLIM 2100

-  **Aération faîtage 1 côté**
-  Gonflage
-  Alarme
-  Mode manuel intégré
-  Sonde température ambiante (fournie)

avec sonde température  
**CLI5095**








## POLYCLIM 2150

-  **Écran d'ombrage**
-  Alarme
-  Mode manuel intégré
-  Capteur Watt / Lux (fournis)

avec capteur Watt / Lux  
**CLI5096**








## POLYCLIM 2000

-  **Aération faîtage 2 côtés**
-  Gonflage
-  Alarme
-  Mode manuel intégré
-  Sonde température ambiante (fournie)

avec sonde température  
**CLI5097**



## POLYCLIM 2200

-  **Aération faîtage 1 côté + aérations latérales**
-  Gonflage
-  Alarme
-  Mode manuel intégré
-  Sonde température ambiante (fournie)

avec sonde température  
**CLI5098**



## CAPTEURS

p. 29



Sonde température  
**CAP0007**



Capteur Watt/Lux  
**CAP0018**



Anémomètre  
**CAP0021**



Girouette 2D  
**CAP0022**



Capteur pluie  
**CAP0030**

## COFFRETS DE PUISSANCE

p. 31



C1MA 1/1,6A  
**PUI0001**



C1MA/SA/AUTO 1/1,6A  
**PUI0005**

# POLYCLIM NG (13 SORTIES MAX)

## Adaptez votre Polyclim NG à votre projet

Tous les Polyclim NG disposent d'un archivage d'un mois et de la gestion 4 périodes.  
La 13ème sortie relais est obligatoirement l'alarme.



### POLYCLIM XY - OPTION ← (Voir ci-dessous)

1<sup>er</sup> chiffre = Nombre d'aération (1 à 4) → ← 2<sup>ème</sup> chiffre = sans écran d'ombrage (0) ou avec écran d'ombrage

	Désignation	Nombre d'aération(s)	Écran d'ombrage	Chauffage TOR	Brasseur	Gonflage	Nbre de sorties utilisées	Nbre de sorties restantes	Référence	Prix
1 ZONE DE CLIMAT	POLYCLIM NG 01		X				2	10	CLI7009	
	POLYCLIM NG 10	1		X	X	X	5	7	CLI7010	
	POLYCLIM NG 11	1	X	X	X	X	7	5	CLI7011	
	POLYCLIM NG 20	2		X	X	X	7	5	CLI7020	
	POLYCLIM NG 21	2	X	X	X	X	9	3	CLI7021	
	POLYCLIM NG 30	3		X	X	X	9	3	CLI7030	
	POLYCLIM NG 31	3	X	X	X	X	11	1	CLI7031	
	POLYCLIM NG 40	4		X	X	X	11	1	CLI7040	
	POLYCLIM NG 41	4	X	X		X	12	0	CLI7041	
	POLYCLIM NG 50	5		X		X	12	0	CLI7050	

	Désignation	Nombre d'aération(s)	Écran d'ombrage	Chauffage TOR	Brasseur	Gonflage	Nbre de sorties utilisées	Nbre de sorties restantes	Référence	Prix
MULTIZONE	POLYCLIM NG 01-2Z		1 par zone				4	8	CLI7118	
	POLYCLIM NG 01-3Z		1 par zone				6	6	CLI7119	
	POLYCLIM NG 01-4Z		1 par zone				8	4	CLI7120	
	POLYCLIM NG 10-2Z	1 par zone		1 par zone	1 par zone	X	9	3	CLI7102	
	POLYCLIM NG 10-3Z	1 par zone		1 par zone		X	10	2	CLI7103	
	POLYCLIM NG 10-4Z-CH	1 par zone		1 par zone			12	0	CLI7104	
	POLYCLIM NG 10-4Z-G	1 par zone				X	9	3	CLI7105	
	POLYCLIM NG 11-2Z	1 par zone	1 par zone	1 par zone		X	10	2	CLI7110	
	POLYCLIM NG 20-2Z	2 par zone		1 par zone		X	11	1	CLI7202	

## Options disponibles (sous réserve du nombre de sorties restantes)

Désignation	Nbre de sortie(s)	Référence
Chauffage vanne 3 voies + circulateur	3	CLI5500
FOG	1	CLI5503
CO2	1	CLI5504
Cooling	2 à 4	CLI5505
Horloge / éclairage	1	CLI5506

### RÉFÉRENCE SPÉCIFIQUE 4/20MA

Dorénavant chaque Polyclim NG équipé d'une sonde 4-20mA sera référencé avec "/420" à la fin de sa référence.

Exemple : Polyclim NG 20 + sonde de température / hygrométrie (CAP0024) sera référencé CLI7020/420

Si vous fonctionnez avec un stock de sondes, merci de nous indiquer l'éventuelle présence d'une sonde 4-20mA afin de bien configurer les entrées de votre Polyclim NG

**ATTENTION : toutes les sondes doivent être en 4-20mA dans ce cas (sonde d'eau, de pot et d'ambiance)**



## Capteurs météo

p. 29



Température  
**CAP0001**



Anémomètre  
**CAP0021**



Girouette 2D ou 360°  
**CAP0022/25**



Pluie  
**CAP0030**



Watt/Lux  
**CAP0018**

## Sondes intérieures

p. 28



Température  
**CAP0001**



Hygrométrie  
**CAP0004**



Température eau  
**CAP0003**



CO<sup>2</sup>  
**CAP0040**



Température pot/sol  
**CAP0002**

Câble torsadé blindé

Câble torsadé blindé

p. 23

4G Box / SIMA



RJ45

p. 14



RS485

p. 27

Sentinelle CLI1690

RJ45



site web embarqué



Logiciel superviseur

p. 30



Boîtier puissance moteur

p. 31



C1MG

p. 31



C1MC

p. 36



Motoréducteur  
faîtage/ombrage

p. 34



Motoréducteur  
aération latérale

p. 45



Bras télescopique

## Régulateur KAIROS

Le régulateur KAIROS est un ordinateur de gestion climatique dernière génération. Entre le Polyclim NG et l'ARTIC, le KAIROS vous permettra de proposer une solution ergonomique et économique à vos projets multizones.

Doté d'un écran couleur tactile, d'un site web embarqué, il permet une navigation optimale et un suivi à distance de votre installation. Compatible avec la Supervision, le KAIROS peut s'implanter parfaitement sur un projet neuf ou de rénovation. Son port USB permet de faire des mises à jour logicielles (changement de version, ajout de fonction) de façon aisée.

**Le KAIROS est livré en kit prêt à être encastré dans votre armoire de commande / puissance.**



### CLIMAT

- De 1 à 6 zones de climat avec 8 (6Z), 16 (4Z) ou 24 (2Z) sorties
- Gestion météo complète
- Module chaufferie (1 chaudière + 1 transport)
- Gestion de défauts extérieurs : 3 de base + 16 en option

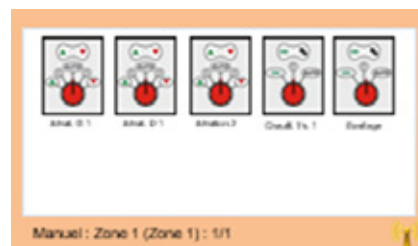
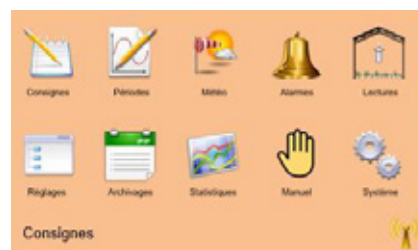
### SUPERVISION

- Compatible Supervision
- Accès 4G via site web embarqué (cf. page 22-23)

### LES +

- Visualisation des températures des zones, de la météo d'un seul coup d'œil
- Accès facilité aux menus et paramètres par icônes
- Saisie des valeurs sur pavé numérique tactile
- Sauvegarde et restauration des paramètres via le site web embarqué
- Evolution des logiciels et des configurations par simple clé USB
- Mode manuel virtuel : intégration sur l'écran des commutateurs 3 et 5 positions pour toutes les fonctions

Grâce à son écran couleur tactile 5 pouces, vous naviguez dans les paramètres du KAIROS de manière fluide. Le KAIROS bénéficie d'un mois d'archivage (alarmes, événements, statistiques) et de la gestion sur 4 périodes.



## KAIROS : GESTION DU CLIMAT

Gestion du climat	8 sorties par zone CLI5808 / 01 - 06	16 sorties par zone CLI5816 / 01 - 04	24 sorties par zone CLI5824 / 01 - 02
1 zone - Ref /01	X	X	X
2 zones - Ref /02	X	X	X
3 zones - Ref /03	X	X	-
4 zones - Ref /04	X	X	-
5 zones - Ref /05	X	-	-
6 zones - Ref /06	X	-	-

## KAIROS : GESTION DE LA CHAUFFERIE

Module chaufferie (gestion de 1 chaudière + 1 transport)  
CLI5835

## KAIROS : GESTION DES DEFAUTS EXTERIEURS

Module 16 entrées défaut  
CLI1681

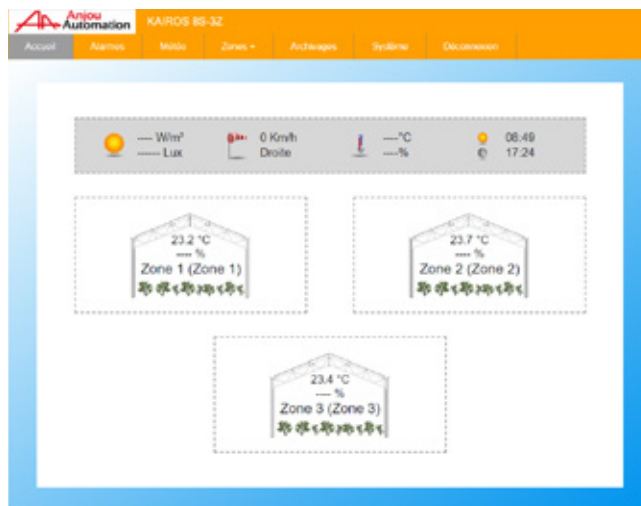
## KAIROS : INTEGRATION EN COFFRET

Intégration IHM et cartes entrées / sorties en coffret tôle (taille selon configuration)  
CLI5840

## KAIROS : ACCÈS DISTANT

Voir onglet CONNECTIVITÉ

Visuel site web





# RÉGULATEUR ARTIC (12 X 24 SORTIES MAX.)

## Régulateur ARTIC

Le REGULATEUR ARTIC est un ordinateur de gestion de climat et de Ferti / Irrigation de dernière génération. Il est compatible avec les capteurs de la gamme ANJOU AUTOMATION et peut être connecté sur la Sentinelle ARTIC.

Son large écran tactile couleur rend son paramétrage, le suivi et l'exploitation des données simple et conviviale. La puissance de son processeur rend les régulations précises et performantes. Sa carte SD embarquée permet un stockage local des données sûr et exploitable facilement. Son port USB permet de faire des mises à jour logicielles (changement de version, ajout de fonction) de façon aisée.



### CLIMAT

- De 1 à 12 zones avec 8, 16 ou 24 sorties
- Module chaufferie (3 chaudières, 3 transports, cascade, ballon de stockage)
- Gestion météo

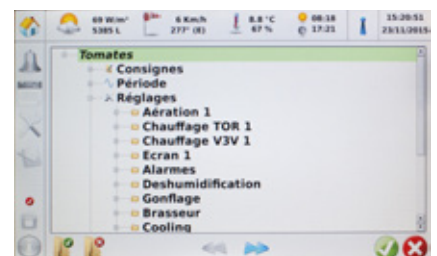
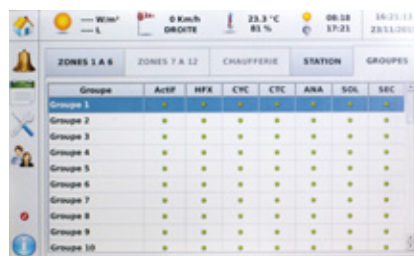
### IRRIGATION

- Jusqu'à 40 groupes
- Gestion de 6 à 94 vannes
- Gestion de 2 à 18 moteurs (vanne maîtresse, pompe, agitateurs,...)
- Gestion de 2 stations de fertilisation ou d'eau claire
- Autres caractéristiques : identiques au NERO (voir page 50).

### LES + :

- Visualisation des températures des zones, de la météo, de l'état de la station d'un seul coup d'oeil
- Accès facilité aux menus et paramètres par icônes et navigation en arborescence
- Saisie des valeurs par pavé numérique, comme sur un ordinateur
- Sauvegarde, restauration et copie de paramètres (d'une zone à une autre)
- Archivage des données (événements, alarmes, ...) pour une durée quasi-illimitée
- 100% compatible avec la supervision actuelle
- Evolution des logiciels ou des configurations par simple clé USB
- Mode manuel virtuel : intégration sur l'écran des commutateurs 3 / 5 positions (climat) et des interrupteurs (Auto/0/Manuel) pour les électrovannes (irrigation)

Doté d'un écran tactile couleur de 7 pouces, il offre une facilité d'utilisation digne d'une tablette. Au niveau mémoire, il est équipé d'une carte SD permettant des enregistrements quasi illimités des températures, des événements, des alarmes... Les mises à jour sont extrêmement aisées, il suffit d'insérer une clé USB.

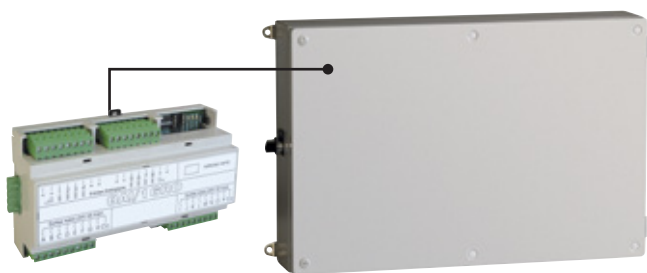


## ARTIC : GESTION DU CLIMAT

Gestion du climat	8 sorties par zone CLI6308 / 01 - 12	16 sorties par zone CLI6316 / 01 - 12	24 sorties par zone CLI6324 / 01 - 12
1 zone - Ref /01			
2 zones - Ref /02			
3 zones - Ref /03			
4 zones - Ref /04			
5 zones - Ref /05			
6 zones - Ref /06			
7 zones - Ref /07			
8 zones - Ref /08			
9 zones - Ref /09			
10 zones - Ref /10			
11 zones - Ref /11			
12 zones - Ref /12			

## ARTIC : GESTION DE L'IRRIGATION

Module 16 voies (EV ou moteurs)  
**PRO1007**



Coffret déporté irrigation ARTIC  
**PRO1009**

## ARTIC : GESTION DE LA FERTILISATION

Module 8 lignes d'injection pour Venturi  
**PRO1001**

Module 2 voies 0/10V pour engrais / acide / régulation de pression  
**PRO1003**

Module 8 entrées contacts secs / 8 entrées analogiques  
**PRO1008**

Sonde EC 0/10ms avec support  
**PRO1011**

Sonde pH 0/10 avec support  
**PRO1012**

Module interface sonde EC, étalonnage numérique  
**PRO1013**

Module interface sonde pH, étalonnage numérique  
**PRO1014**

Module drainage (6 bacs) - prémélange (1 vanne)  
**PRO1015**

# ARTIC - CHAUFFERIE & SUPERVISION

## ARTIC : GESTION DE LA CHAUFFERIE

Module chaufferie (gestion de 3 chaudières + 3 transports)  
**CLI6035**

Module chaufferie + ballon (gestion de 3 chaudières + 3 transports + ballon type open buffer)  
**CLI6036**

## ARTIC : GESTION DES DÉFAUTS EXTÉRIEURS

Module 16 entrées défaut  
**CLI1681**

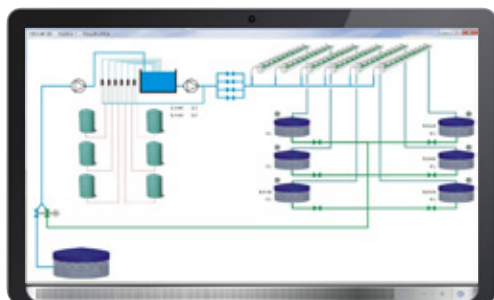
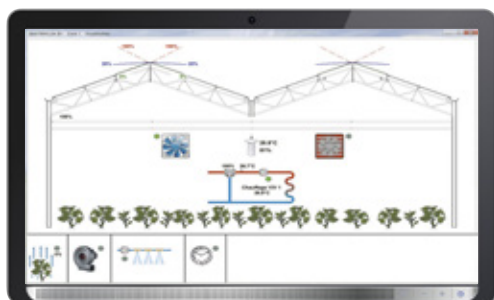
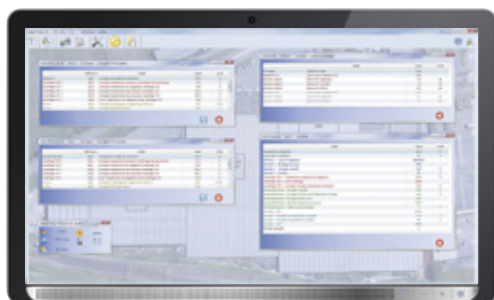
## ARTIC : SUPERVISION

Logiciel Supervision Artic pour un seul Artic (si plusieurs Artic en supervision, voir ref. CLI1690 p.27)  
**CLI1650**

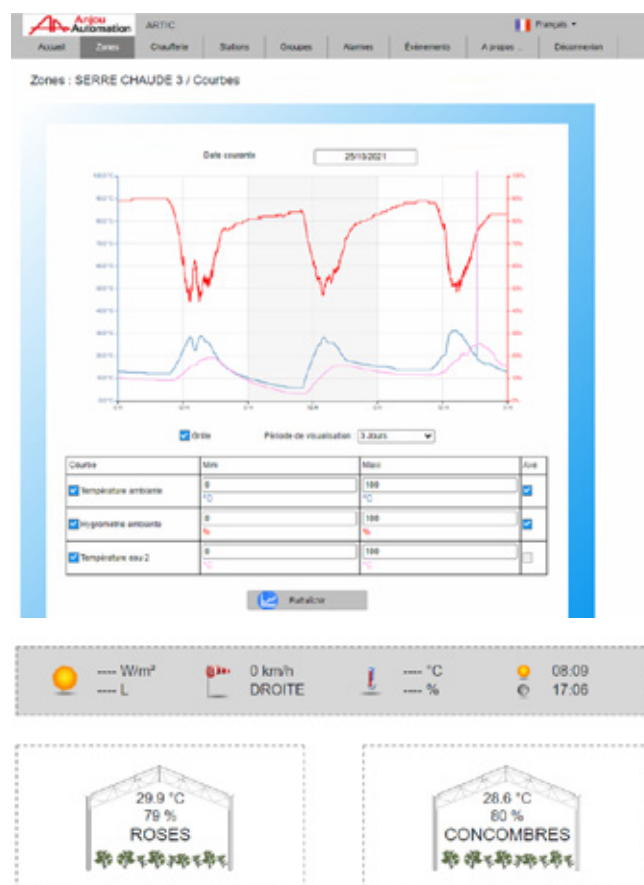
## ARTIC : ACCÈS DISTANT

Voir onglet **CONNECTIVITÉ**

### Visuel Supervision



### Visuel site web



## Capteurs météo

p. 29



Température  
**CAP0010**



Anémomètre  
**CAP0021**



Girouette 2D ou 360°  
**CAP0022/25**



Pluie  
**CAP0030**



Watt/Lux  
**CAP0018**

## Sondes intérieures

p. 28



Température  
**CAP0010**



Hygrométrie  
**CAP0004**



Température eau  
**CAP0012**



CO<sup>2</sup>  
**CAP0040**



Température pot/sol  
**CAP0011**

Câble torsadé blindé

Câble torsadé blindé

p. 18



p. 23

4G Box

RJ45

RS485

p. 27

Sentinelle CLI1690

RJ45



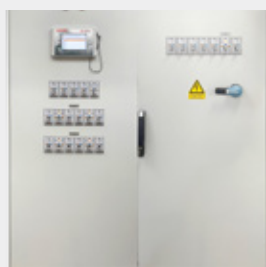
site web embarqué



Logiciel superviseur

p. 30

## CLIMAT



De 1 à 12 zones climatiques

p. 49

## FERTI-IRRIGATION



De 14 à 94 EV  
jusqu'à 2 stations

p. 20

## CHAUFFERIE



3 chaudières  
3 transports  
Open-Buffer

## Votre carte SIM Machine To Machine (M2M) par Anjou Data

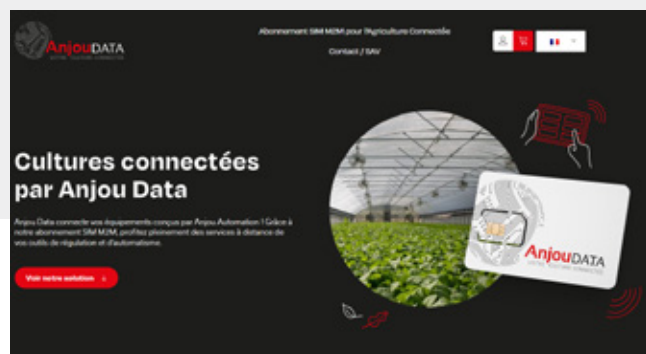
Plus de prise de tête pour choisir votre abonnement M2M. Anjou Data propose l'abonnement Carte SIM + Liaison Sécurisée qui correspond à vos besoins pour vous connecter à vos régulateurs Anjou Automation.

**CLI1695**

- Abonnement pour une durée d'un an
- Reconduction tacite à la date d'anniversaire
- Offre sur-mesure pour vos besoins
- Pas de déplacement en boutique ou d'heures de recherche pour trouver le bon abonnement
- Une liaison sécurisée et vos données protégées

**Votre abonnement M2M : [www.anjou-data.fr](http://www.anjou-data.fr)**

Visuel site web



**Souscription par l'utilisateur final**

## TUTORIEL AVEC 4G BOX ANJOU

### Étape 1 : carte SIM



Souscription à un abonnement Anjou Data (cf. Prérequis)

### Étape 2 : Paramétrage



Paramétrage du modem 4G avec la carte SIM (cf. doc régulateur)

### Étape 3 : Open VPN



Installation sur PC / Smartphone / Tablette d'Open VPN (gratuit)

### Étape 4 : Fichier client



Configuration d'Open VPN avec le fichier client fournis par Anjou Data



## 4G BOX

- Point d'accès 4G pour un régulateur seul. Assure la liaison vers le site web embarqué. Si volonté d'accéder au site web embarqué de deux régulateurs ou plus, il faut prévoir un SIMA.

4G BOX  
CLI1665



## SIMA : CENTRALE D'ALARME AUTONOME + ACCES 4G

- Coffret indépendant des régulateurs et programmeurs
- Configuration du SIMA sur écran couleur tactile et sur site web embarqué
- Envoi SMS du contact Alarme des régulateurs connectés
- Possibilité de connecter 48 défauts externes (thermostat, mesure de niveau, disjoncteur...)
- Accès 4G aux sites web embarqués des régulateurs connectés
- Jusqu'à 10 utilisateurs
- Gestion des priorités
- Jusqu'à 11 séquences

Coffret SIMA  
CLI1680

Module 16 entrées défaut  
CLI1681

48 défauts maximum



## ACCÈS DISTANT SUR RÉGULATEURS ANCIENNE GÉNÉRATION

Prenez la main à distance sur téléphone, tablette ou PC sur vos régulateurs ancienne génération.



### COMPATIBLE AVEC :

- OSCAR
- MASTERCLIM
- MICRORAMPE
- POLYCLIM (hors gamme 200)
- IRRI 12
- MAXICLIM NG

### CONFIGURATION MATÉRIELLE :

- Sentinelle ARTIC (p.27)
- 4G BOX (p.23) + abonnement ANJOU DATA



## Supports de visualisation de votre régulateur

FONCTIONNALITÉS	ÉCRAN RÉGULATEUR	SITE WEB EMBARQUÉ	SUPERVISION
Données des capteurs / sondes en temps réel	X	X	X
Visualisation / modification des consignes	X	X	X
Visualisation et acquittement des alarmes	X	X	X
Visualisation des statistiques	Valeur mini / max / moyenne par jour	Valeur mini / max / moyenne par jour	Tableaux / graphiques
Archivage événements / alarmes	1 mois	1 mois	Illimité
Import / export des paramètres	-	X	X
Accès à distance (PC, smartphone, tablette)	-	X (sous condition)	X (sous condition)
Extraction des données	-	-	X
Création de fenêtres personnalisées	-	-	X

## Régulateurs dotés d'un site web embarqué



POLYRAMPE



POLYPROG 12



POLYCLIM NG



ARTIC



KAIROS



NERO

## Écran régulateur

194 W/m²  
17945 L  
23 km/h  
52° (NO)  
24.6 °C  
0 %  
07:16  
20:21  
14:12:54  
05/09/2016

>> Zone 1 : Consignes / Consignes Principales

Réf.	Description	Valeur	Unité
AA01	Aération 1 : Consigne principale	25.0	°C
AA01	Aération 2 : Consigne principale	25.0	°C
AB01	Chauffage TOR 1 : Consigne principale	19.0	°C
AC01	Chauffage V3V 1 : Consigne principale	19.0	°C
AC02	Chauffage V3V 1 : Consigne d'eau minimum	55.0	°C
AC03	Chauffage V3V 1 : Consigne d'eau maximum	85.0	°C
AC04	Chauffage V3V 1 : Ecart stop chauffage	2.0	°C
AD01	Ecran 1 : Consigne d'embrage	300	W/m²

693 W/m²  
42578 L  
11 km/h  
265° (E)  
35.3 °C  
0 %  
07:17  
20:19  
16:06:25  
06/09/2016

>> Zone 2 : Statistiques

Période 1 Période 2 Période 3 Période 4

Sonde	Mini	Maxi	Moy.	Unité
Température ambiante	25.6	26.8	26.2	°C
Hygrométrie ambiante	81	81	81	%
Température sol 1	26.8	26.8	26.8	°C
Température sol 2	40.4	40.5	40.5	°C
Température eau 1	40.5	40.5	40.5	°C
Température eau 2	40.5	40.6	40.6	°C
Température eau 3	40.6	40.6	40.6	°C

Mardi 06/09/2016

## Site web embarqué

ARTIC

Zones : TOMATES / Consignes / Consignes Principales

Réf.	Description	Valeur	Unité
AA01	AÉRATION/PATAGE : Consigne principale	18.0	°C
AB01	Chauffage Thermost. 1 : Consigne principale	18.0	°C
AC01	Chauffage BT : Consigne principale	19.0	°C
AC02	Chauffage BT : Consigne d'eau minimum	55.0	°C
AC03	Chauffage BT : Consigne d'eau maximum	85.0	°C
AC04	Chauffage BT : Ecart stop chauffage	2.0	°C
AE01	Déshumidification : Consigne principale	75	%
AE02	Déshumidification : Sévérité température	18.0	°C
AF01	Brasseur : Consigne température	30.0	°C
AF02	Brasseur : Consigne hygrométrie	90	%
AM01	Fog : Consigne température	30.0	°C
AM02	Fog : Sévérité hygrométrie	NOIR	%
AM03	Fog : Consigne hygrométrie	90	%
AM04	Fog : Sévérité température	NOIR	°C
AD01	CO² : Consigne d'injection	1500	ppm

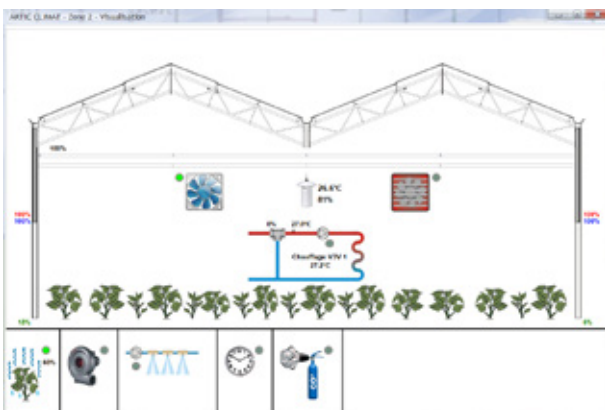
ARTIC

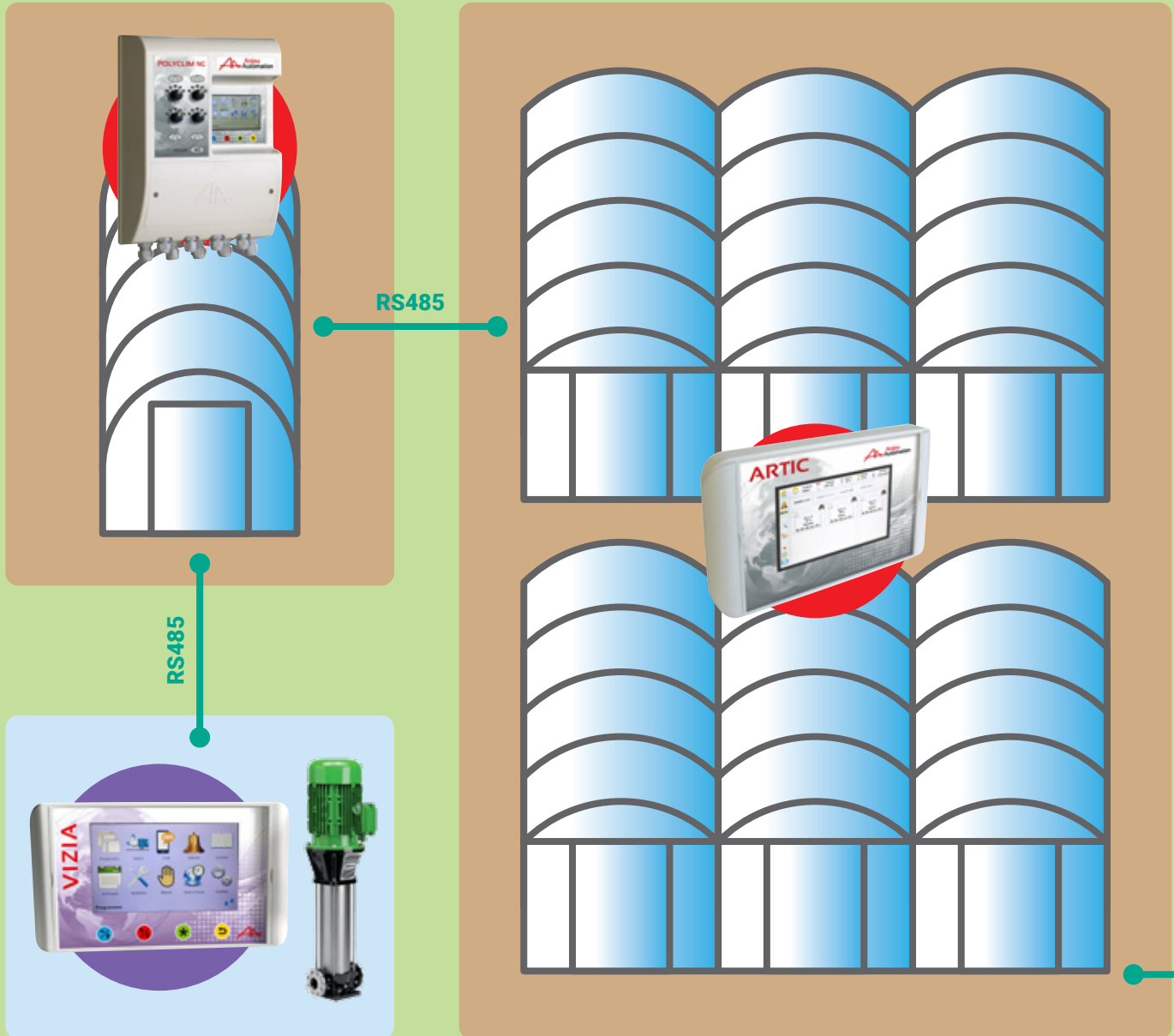
Zones : TOMATES / Statistiques

Date courante: 22/09/2011

Sonde	Mini	Maxi	Moy.	Unité
Température ambiante	25.6	26.8	26.2	°C
Hygrométrie ambiante	81	81	81	%
Température sol 1	26.8	26.8	26.8	°C
Température sol 2	40.4	40.5	40.5	°C
Température eau 1	40.5	40.5	40.5	°C
Température eau 2	40.5	40.6	40.6	°C
Température eau 3	40.6	40.6	40.6	°C
CO²	4000	4000	4000	ppm

## Logiciel de supervision





## SENTINELLE

La Sentinelle est une passerelle de communication entre les réseaux de régulateurs (POLYRAMPE, POLYCLIM NG, KAIROS, ARTIC, NERO, VIZIA et POLYPROG 12) et le réseau Ethernet d'ordinateurs bureautiques

De plus, elle assure

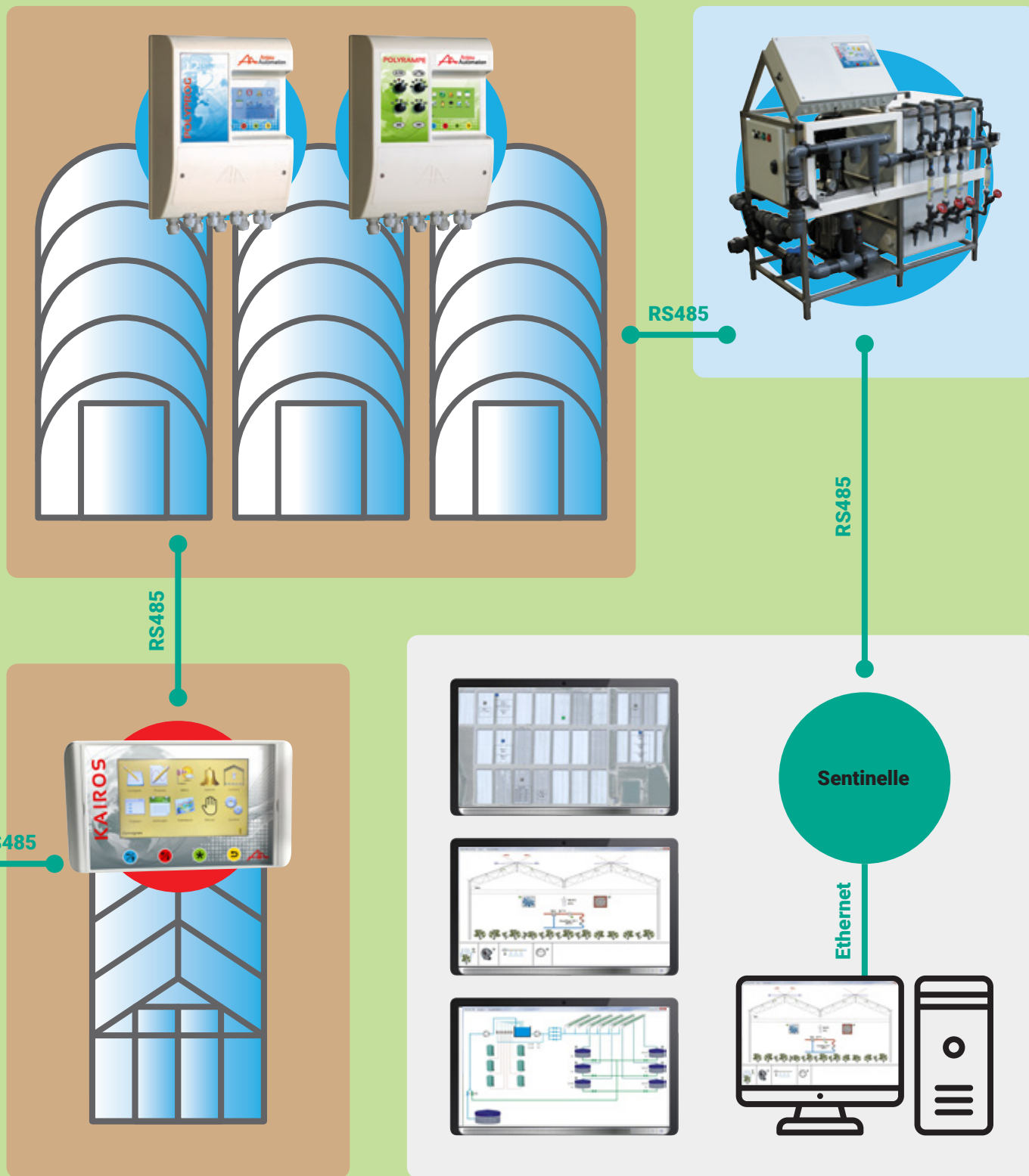
- La collecte de tous les paramètres et données des régulateurs connectés.
- L'archivage de ces données en local sur carte SD (sans ordinateur connecté)
- En option : La gestion des alarmes par l'envoi de SMS

## LOGICIEL DE SUPERVISION

Le logiciel de Supervision 4G (climat et irrigation) permet

- Une vision d'ensemble de l'installation en temps réel.
- Cette dernière est personnalisable pour chaque site.
- L'affichage et la modification des paramètres des régulateurs connectés.
- La visualisation en temps réel sous forme de synoptique ou de table des mesures données par les différents capteurs, des états des régulations...
- L'exploitation des données enregistrées par la Sentinelle (mesures, événements) sous forme de graphiques, de chronogrammes ou de tables.
- La création et l'exploitation de fenêtre permettant l'affichage et la modification des paramètres les plus utilisés.
- La sauvegarde et la restauration de paramètres.
- La copie de paramètres.
- Une gestion multi-utilisateur.
- En option : le paramétrage de la centrale d'alarme.

# SYNOPTIQUE SUPERVISION



CONNECTIVITÉ

## COFFRET SENTINELLE

SENTINELLE + logiciel supervision  
CLI1690

## ACCÈS SUPERVISION WEB ET ALARMES

4G Box  
CLI1665



# CAPTEURS INTÉRIEURS

## SONDE DE TEMPÉRATURE D'AMBIANCE, D'HYGROMÉTRIE ET COMBINÉE

Sonde de température d'ambiance, type CTN 5kOhms  
**CAP0001**

Sonde de température d'ambiance température, type PT 100 / 4-20 mA  
**CAP0010**

Sonde d'humidité relative, sortie 4 / 20 mA  
**CAP0004**

Sonde de température d'ambiance + hygrométrie, type PT 100 / 2 x 4-20mA  
**CAP0024**



## SONDE DE TEMPÉRATURE D'EAU

Sonde de température d'eau, type CTN 5kOhms  
**CAP0003**

Sonde de température d'eau en applique, type CTN 5kOhms  
**CAP0003.A**

Sonde de température d'eau, type PT 100 / 4-20 mA  
**CAP0012**

Sonde de température d'eau en applique, PT 100 / 4-20 mA  
**CAP0012.A**



CAP0003.A



CAP0003

## SONDE DE TEMPÉRATURE DE POT / SOL

Sonde de pot / sonde de sol, type CTN 5kOhms  
**CAP0002**

Sonde de pot / sonde de sol, type PT 100 / 4-20 mA  
**CAP0011**



## CAPTEUR DE CO<sup>2</sup>

- Gamme 0 - 5000 ppm
- Sortie 4-20 mA
- Utilisation en serres ou bâtiments d'élevage

**CAP0040**



## MODULE CERBÈRE INCLINOMÈTRE

- Inclinomètre en boîtier étanche pour la mesure précise et fiable des angles d'ouverture des ouvrants de serres. Fixation rapide par 2 vis directement sur la structure de l'ouvrant. Remplace les potentiomètres de recopie. Signal de sortie 4-20 mA sur 2 fils. Gamme de mesure réglable -55° à +55°

**Produit breveté**

Sortie 4/20 mA  
**CAP0060**



## CAPTEUR ENSOLEILLEMENT ET LUMINOSITÉ

### Capteur d'ensoleillement Watt/m<sup>2</sup>

• Gamme 0-1500 W/m<sup>2</sup>, sortie 4/20 mA

#### CAP0013

### Capteur de luminosité Lux

• Gamme 0-100 KLux, sortie 4/20 mA

#### CAP0017

### Capteur Watt/m<sup>2</sup> + Lux - 2 sorties 4/20 MA

• Gamme 0-1500 W/m<sup>2</sup> / 0-100 Klux

#### CAP0018



## CAPTEUR GIROUETTE

• Capteur girouette, 2D (2 directions), 3 fils

#### CAP0022

• Girouette 0-360°, sortie 4/20 mA, 2 fils

#### CAP0025



## CAPTEUR PLUIE INCLINÉ

• Capteur pluie autonome, cellule carbone, 1 contact sec. (0,5A sous 24 V)

#### CAP0030



## CAPTEUR ANÉMOMÈTRE

• Capteur anémomètre, vitesse vent, sortie fréquence 2 fils

#### CAP0021



## PLUVIOMÈTRE À AUGET

Mesure le taux de pluie en mm  
Précision 0,2 mm  
Sortie contact sec

#### CAP0026



# COFFRETS MOTEURS

## C1MA

### COFFRET DE PUISSANCE : 1 MOTEUR MODE AUTOMATIQUE

- Coffret assurant l'interface de puissance pour la commande d'un moteur d'aération ou d'écran
- Contacteur inverseur + disjoncteur, gestion des fins de course
- Commande 24VAC
- Puissance : 400 V TRI (autres sur demande)

C1MA 1/1,6A  
PUI0001

C1MA 0,6/1A  
PUI3003



## C2MA

### COFFRET DE PUISSANCE : 2 MOTEURS MODE AUTOMATIQUE

- Coffret assurant l'interface de puissance pour la commande de 2 moteurs d'aération ou d'écran
- Contacteurs inverseurs + disjoncteurs, gestion des fins de course
- Commande 24VAC
- Puissance : 400 V TRI (autres sur demande)

C2MA 1-1,6A  
PUI3043

C2MA 0,6-1A  
PUI0014



## C1MA / SA

### COFFRET DE PUISSANCE : 1 MOTEUR MODE MANUEL

- Coffret assurant l'interface de puissance pour la commande d'un moteur d'aération ou d'écran
- Contacteur inverseur + disjoncteur, gestion des fins de course
- Commande en local uniquement : Ouverture / Arrêt / Fermeture
- Puissance : 400 V TRI (autres sur demande)

C1MA / SA 1/1,6A  
PUI0004

C1MA / SA 0,6/1A  
PUI3013



## C2MA/SA

### COFFRET DE PUISSANCE : 2 MOTEURS MODE MANUEL

- Coffret assurant l'interface de puissance pour la commande de 2 moteurs d'aération ou d'écran
- Contacteurs inverseurs + disjoncteurs, gestion des fins de course
- Commande 24VAC
- Puissance : 400 V TRI (autres sur demande)

C2MA/SA 1-1,6A  
PUI3053

C2MA/SA 0,6-1A  
PUI0027



## C1MA / SA / AUTO

### COFFRET DE PUISSANCE : 1 MOTEUR MODE MANUEL ET AUTOMATIQUE

- Coffret assurant l'interface de puissance pour la commande d'un moteur d'aération ou d'écran en local grâce à un commutateur ou à distance (idem C1MA)
- Contacteur inverseur + disjoncteur, gestion des fins de course
- Commande à distance 24VAC
- Puissance : 400 V TRI (autres sur demande)

C1MA / SA / AUTO 1/1,6A  
PUI0005

C1MA / SA / AUTO 0,6/1A  
PUI3023



## C2MA/SA/AUTO

### COFFRET DE PUISSANCE : 2 MOTEURS MODE MANUEL ET AUTOMATIQUE

- Coffret assurant l'interface de puissance pour la commande de 2 moteurs d'aération ou d'écran
- Contacteurs inverseurs + disjoncteurs, gestion des fins de course
- Commande 24VAC
- Puissance : 400 V TRI (autres sur demande)

C2MA/SA/AUTO 1-1,6A  
PUI3063

C2MA/SA/AUTO 0,6-1A  
PUI0028



## COFFRET MONO/TRI

### COFFRET DE PUISSANCE ALIMENTATION MONOPHASÉE

- Coffret assurant l'interface de puissance pour la commande d'un moteur d'aération ou d'écran
- Contacteur + disjoncteur, gestion des fins de course
- Commande en local pour les version SA & SA/AUTO
- Coffret pour alimentation en 220v monophasée.

**C1MA MONO/TRI  
PUI0016**

**C1MA/SA MONO/TRI  
PUI0017**

**C1MA/SA/AUTO MONO/TRI  
PUI0018**



Pour vos installations électriques en courant 220V monophasé

Compatible avec toute les gammes de motoréducteurs Anjou Automation

## AABFR MONO OU TRI

### GESTION SIMPLIFIÉE DU GONFLAGE POUR TURBINE DE GONFLAGE MONO OU TRIPHASÉE

- Disjoncteur et contacteur intégrés
- Tops et Ecartés réglables
- Fonctionnement manuel intégré

**MONO 230VAC  
CLI0906**

**TRI + N 400VAC 0,4/0,6A  
CLI0905**



## V3V + POMPE

### COFFRET DE PUISSANCE : CHAUFFAGE VANNE 3 VOIES + POMPE

- Coffret assurant l'interface de puissance pour la commande d'une pompe de circulation et d'une vanne 3 voies
- Commande de la pompe par disjoncteur + contacteur, sortie vanne 3 voies en 24VAC ou 230VAC. 2 sélecteurs pour la commande manuelle / automatique
- Entrée commande automatique par contact sec, 24VDC ou 24VAC

**V3V + POMPE  
PUI0009**



## C1M C

### COFFRET D'INTERFACE : 1 GÉNÉRATEUR D'AIR CHAUD

- Coffret assurant l'interface entre la commande et le chauffage C1M C
- Se connecte à la place du thermostat de commande
- Commande 24VAC uniquement - Sortie contact sec

**C1MC  
PUI0003**



## C1M G

### COFFRET DE PUISSANCE : 1 TURBINE DE GONFLAGE

- Coffret assurant l'interface de puissance pour la commande d'une turbine de gonflage
- Contacteur + disjoncteur
- Commande 24VAC
- Puissance : 400 V TRI (autres sur demande)

**C1MG 0,4/0,6A  
PUI0002**

**C1MG 0,25/0,4A  
PUI3031**



# ARMOIRES DE PUISSANCE

## ARMOIRES MODULAIRES



- Coffret assurant l'interface de puissance pour la commande d'une turbine de gonflage
- Contacteur + disjoncteur
- Commande 24VAC
- Puissance : 400 V TRI (autres sur demande)

Armoire 1 moteur  
**PUI0301**

Armoire 2 moteurs  
**PUI0302**

Armoire 3 moteurs  
**PUI0303**

Armoire 4 moteurs  
**PUI0304**

Armoire 5 moteurs  
**PUI0305**

Armoire 6 moteurs  
**PUI0306**

Armoire 7 moteurs  
**PUI0307**

Armoire 8 moteurs  
**PUI0308**

Armoire 9 moteurs  
**PUI0309**

Armoire 10 moteurs  
**PUI0310**

Armoire 11 moteurs  
**PUI0311**

Armoire 12 moteurs  
**PUI0312**

## ARMOIRES INDUSTRIELLES

### Armoire sur mesure

Grâce à un atelier de câblage équipé, Anjou Automation est en mesure de répondre à vos besoins d'armoire électrique spécifique, dans des secteurs tels que :

- **La gestion climatique en serre**
- **L'irrigation agricole**
- **L'épuration**
- **L'automatisme divers**

De la réalisation du schéma électrique au câblage de l'armoire nous vous proposons une solution clef en main pour vos projets électriques

Répondant aux normes actuelles, nos armoires peuvent être livrées avec un de nos régulateurs encastré en façade.

Pour toute demande d'information et de devis, merci de nous contacter directement



**Une demande spécifique ? Consultez-nous !**

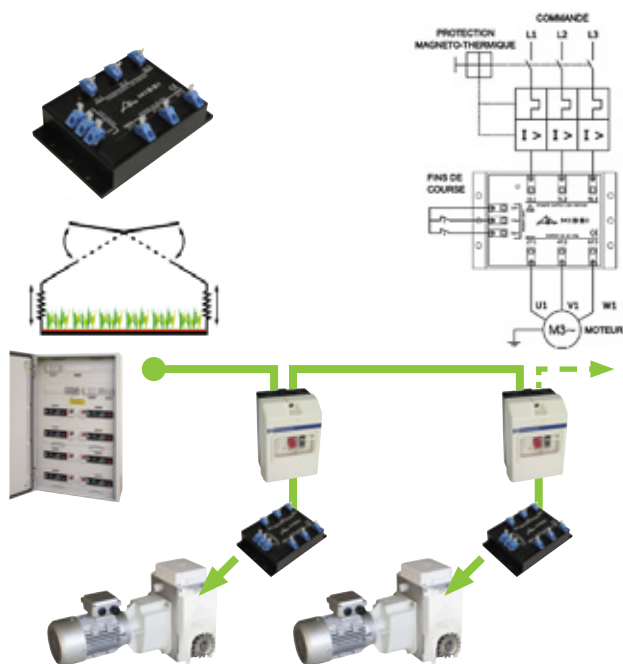


# GAMME MISSI

## MISSI

- Module de commande moteur triphasé piloté par la ligne puissance. Alimentation 200-500V triphasé 50-60Hz.
- Sortie moteur 3A maxi catégorie Ac53a. 2 entrées fins de course "ouverture - fermeture".
- MISSI associe les entrées fins de course avec la rotation des phases d'alimentation.
- **Suppression des câbles de télécommande, des fins de course de sécurité des motoréducteurs et des relais de contrôle de phases..**

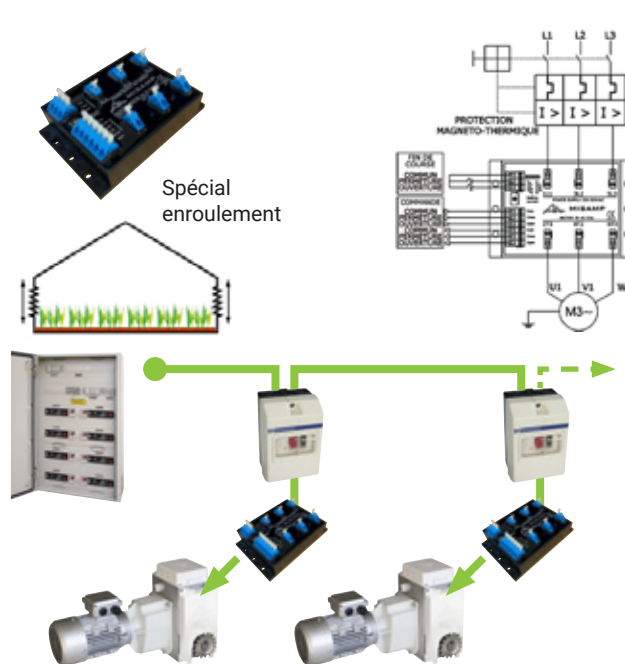
MISSI + disjoncteur en boîtier  
PUI0708



## MISAMP

- Module inverseur triphasé. Alimentation 200 - 500V 50-60Hz. Sortie moteur 3A maxi catégorie Ac53a.
- Télécommande 24Vac sur 3 fils (commun, ouverture, fermeture)
- Equipé d'un contrôle de courant sur la ligne moteur, il peut couper la commande sur une surcharge (blocage d'un enroulement,...).
- 2 entrées fins de course "ouverture - fermeture"
- **Il peut supprimer les fins de course des moteurs à enroulement (suivant la configuration de l'installation).**

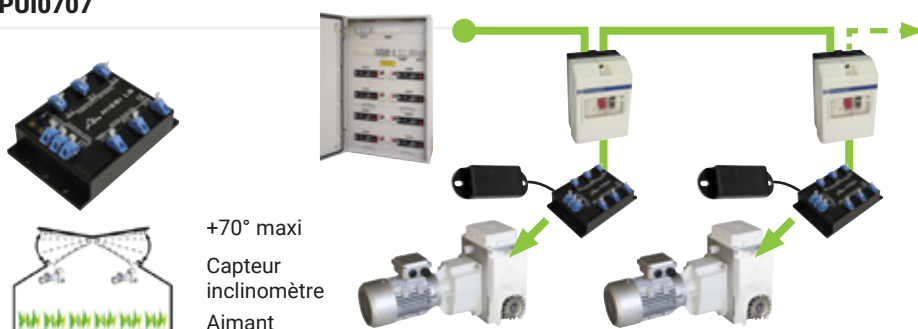
MISAMP nu  
PUI0500



## MISSI LS

- Module de commande moteur triphasé piloté par la ligne puissance. Alimentation 200-500V triphasé 50-60Hz.
- Sortie moteur 3A maxi catégorie Ac53a. 2 entrées pour recevoir un capteur inclinomètre avec détecteur magnétique pour la gestion "fin de course".
- MISSI LS associe les valeurs mesurées par le capteur inclinomètre avec la rotation des phases d'alimentation.
- Le réglage du "fin de course ouverture" est réalisé à l'aide de 2 commutateurs rotatifs (100 positions possible) pour ajuster la position angulaire maximum.
- Le réglage du "fin de course fermeture" est réalisé en ajustant la position de l'aimant sur le chassis de la serre.
- **Suppression des câbles de télécommande, des fins de course des motoréducteurs et des relais de contrôle de phases.**

MISSI LS + aimant + capteur en boîtier  
PUI0707



## GAMME MISSI

- Intégré dans le motoréducteur Anjou Automation
- Précâblage entre fin de course et MISSI et entre bornes moteur UVW et MISSI

Option MISSI  
MEC1160



Option MISSI LS  
MEC1163



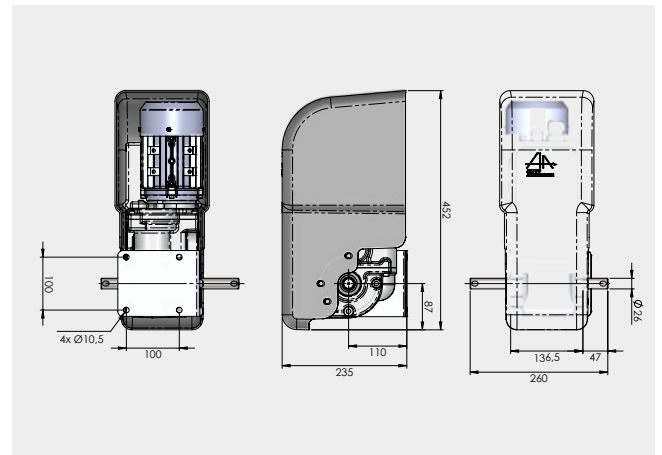
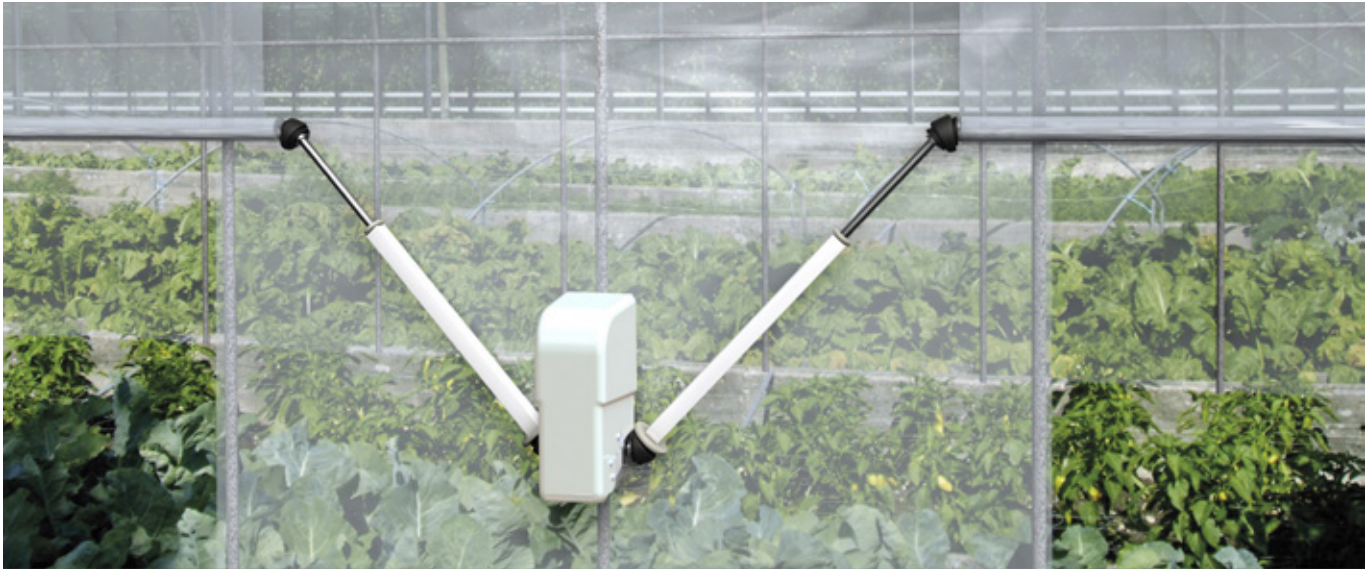
Option MISAMP  
MEC1162



# MOTOREDUCTEURS AÉRATION PAR ENROULEMENT

Gamme de motoréducteurs pour mécaniser toutes vos aérations par enroulement avec bras télescopiques sur serres tunnels et multichappelle.

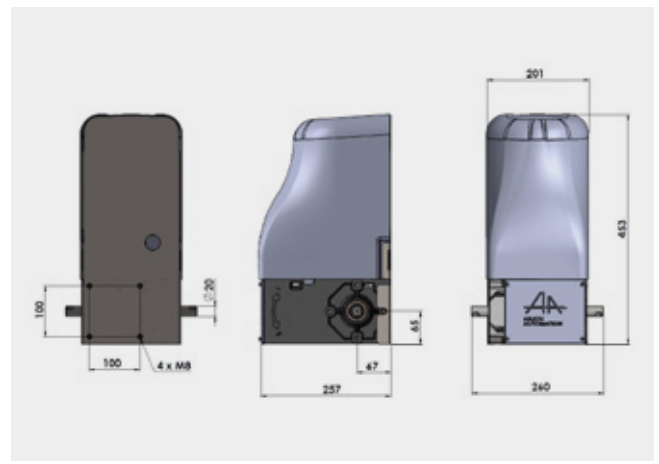
## ANJOU LIGHT DRIVE (ALD)



Référence	Couple	Vitesse de rotation	Puissance	Courant à 3 x 400V / 50HZ à 3 x 460V / 60HZ	Courant à 3 x 230V / 50HZ à 3 x 280V / 60HZ	Poids	Prix
<b>MEC1300</b>	160 Nm	5 TR / Min	0,25kW	0,9A	1,6A	14kg	

# MOTOREDUCTEURS AÉRATION PAR ENROULEMENT

## ANJOU ORIGINAL DRIVE (AOD)



Référence	Couple	Vitesse de rotation	Puissance	Courant à 3 x 400V / 50HZ à 3 x 460V / 60HZ	Courant à 3 x 230V / 50HZ à 3 x 280V / 60HZ	Poids	Prix
<b>MEC1200</b>	160 Nm	5 TR / Min	0,25kW	0,9A	1,6A	22kg	
<b>MEC1201</b>	160 Nm	5 TR / Min	0,25kW	0,9A	1,6A	22kg	

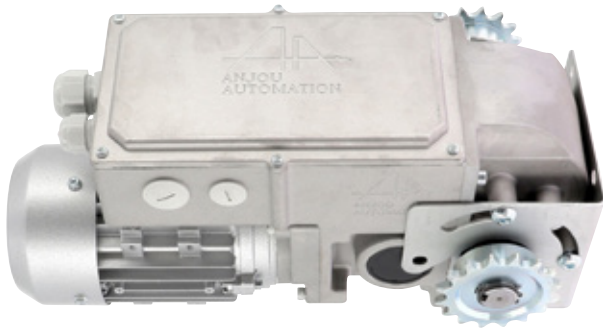




# MOTOREDUCTEUR AÉRATION FAÎTAGE / OMBRAJE

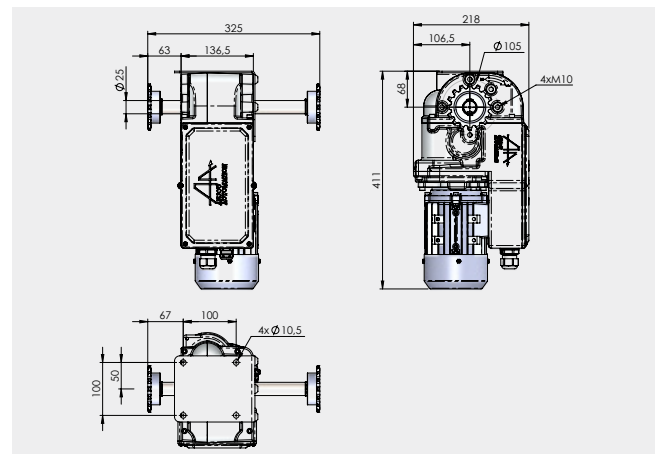
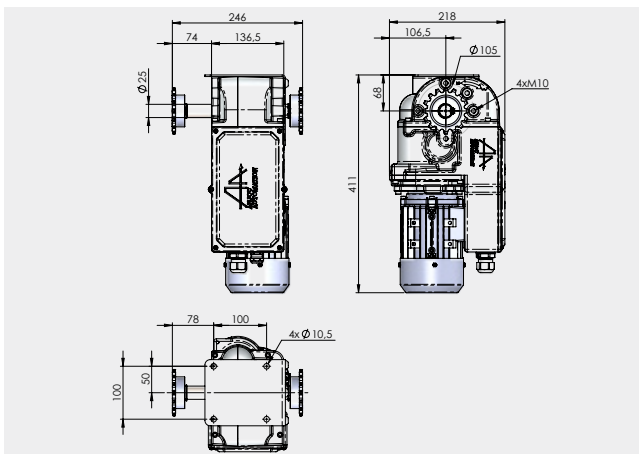
**Gamme de motoréducteurs pour mécaniser toutes vos aérations de faîtage et / ou vos toiles d'ombrage**

## ANJOU LIGHT DRIVE (ALD)



### DESCRIPTION

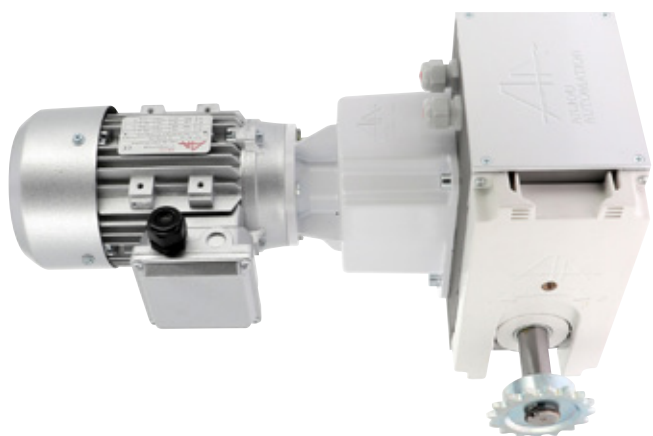
- Construction étanche dans carter aluminium
- Irréversible à la charge
- Dépannage manuel sur moteur électrique
- Fin de course étanche réglable sans outil
- Contrôle d'inversion de phase (Si option MISSI)
- Course utile fin de course de 33 tours pour ouvrant et 100 tours pour ombrage
- Accouplement à chaîne tubulaire Ø32 ou Ø34,
- Deux fixations possibles : latérale et arrière
- Fonctionnement silencieux
- Emplacement réservé pour intégration gamme MISSI AA



Référence	Couple	Vitesse de rotation	Puissance	Courant à 3 x 400V / 50HZ à 3 x 460V / 60HZ	Courant à 3 x 230V / 50HZ à 3 x 280V / 60HZ	Poids	Référence version Large	Prix
<b>MEC1510-32/34</b>	280 Nm	2,8 TR / Min	0,25kW	0,9A	1,6A	14kg	<b>MEC1510L-32/34</b>	
<b>MEC1511-32/34</b>	160 Nm	5 TR / Min					<b>MEC1511L-32/34</b>	

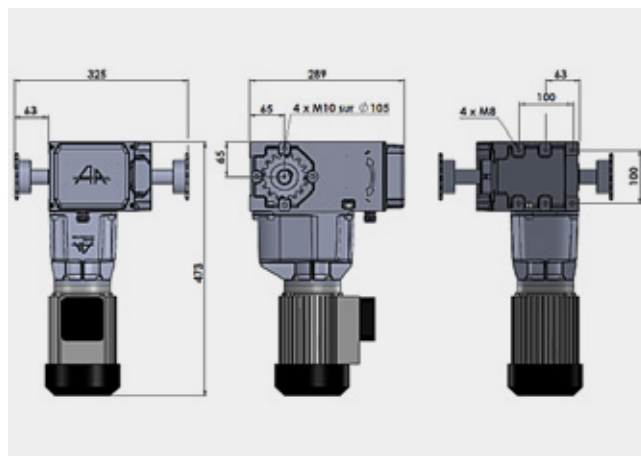
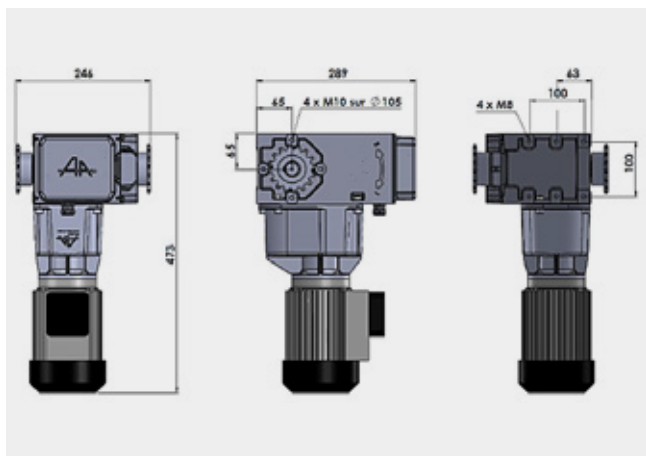
# MOTOREDUCTEUR AÉRATION FAÎTAGE / OMBRAGE

## ANJOU ORIGINAL DRIVE (AOD)



### DESCRIPTION

- Construction étanche dans carter aluminium
- Irréversible à la charge
- Dépannage manuel sur moteur électrique
- Fin de course étanche réglable sans outil
- Contrôle d'inversion de phase (Si option MISSI)
- Course utile fin de course de 33 tours pour ouvrant et 100 tours pour ombrage
- Accouplement à chaîne tubulaire Ø32 ou Ø34,
- Deux fixations possibles : latérale et arrière
- Fonctionnement silencieux
- Emplacement réservé pour intégration gamme MISSI AA



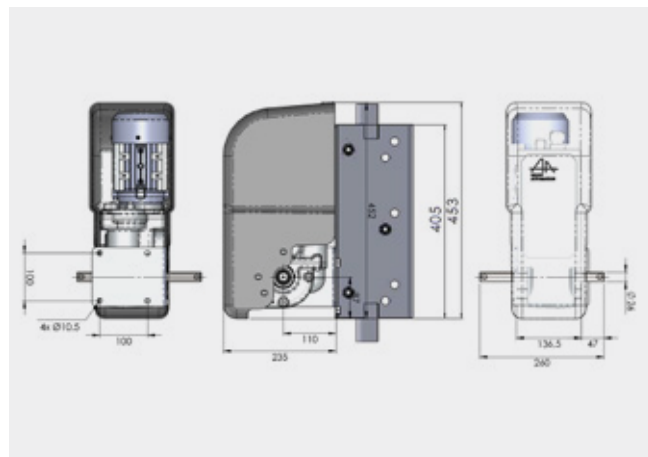
Référence	Couple	Vitesse de rotation	Puissance	Courant à 3 x 400V / 50HZ à 3 x 460V / 60HZ	Courant à 3 x 230V / 50HZ à 3 x 280V / 60HZ	Poids	Référence version Large	Prix
<b>MEC1400-32/34</b>	400 Nm	2,8 TR / Min	0,37kW	1,1A	1,9A	24kg	<b>MEC1400L-32/34</b>	
<b>MEC1401-32/34</b>	400 Nm	1,8 TR / Min	0,25kW	0,9A	1,6A	24kg	<b>MEC1401L-32/34</b>	
<b>MEC1402-32/34</b>	350 Nm	5 TR / Min	0,55kW	1,5A	2,6A	24kg	<b>MEC1402L-32/34</b>	
<b>MEC1403-32/34</b>	250 Nm	2,8 TR / Min	0,25kW	0,9A	1,6A	24kg	<b>MEC1403L-32/34</b>	
<b>MEC1404-32/34</b>	200 Nm	2,8 TR / Min	0,25kW	0,9A	1,6A	24kg	<b>MEC1404L-32/34</b>	
<b>MEC1405-32/34</b>	550 Nm	2,8 TR / Min	0,55kW	1,5A	2,6A	24kg	<b>MEC1405L-32/34</b>	
<b>MEC1406-32/34</b>	240 Nm	2,8 TR / Min	0,37kW	1,1A	1,9A	24kg	<b>MEC1406L-32/34</b>	
<b>MEC1407-32/34</b>	160 Nm	2,8 TR / Min	0,25kW	0,9A	1,6A	24kg	<b>MEC1407L-32/34</b>	





# MOTOREDUCTEUR SUR CHARIOT

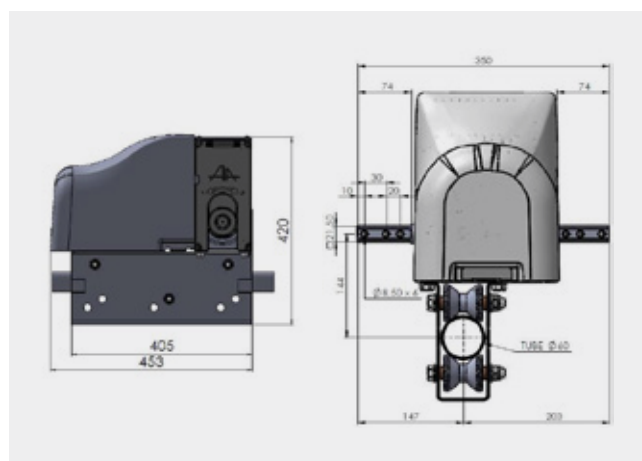
## ANJOU LIGHT DRIVE (ALD)



Référence	Couple	Vitesse de rotation	Puissance	Courant à 3 x 400V / 50HZ à 3 x 460V / 60HZ	Courant à 3 x 230V / 50HZ à 3 x 280V / 60HZ	Arbre de sortie pour	Poids	Prix
<b>MEC1313</b>	160 Nm	5 TR / Min	0,25kW	0,9A	1,6A	Tube rond 1"	19kg	

# MOTOREDUCTEUR SUR CHARIOT

## ANJOU ORIGINAL DRIVE (AOD)



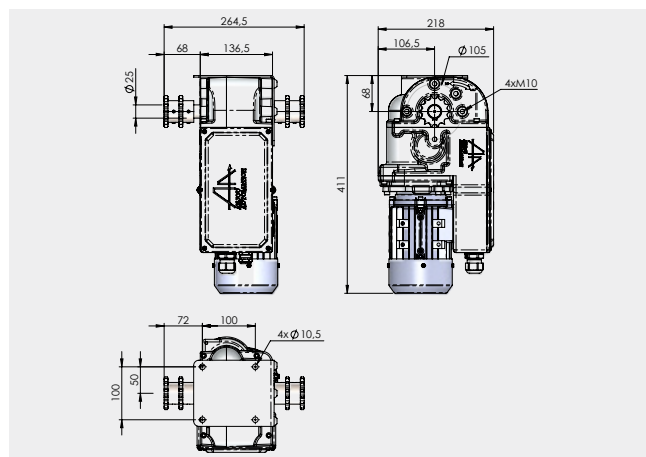
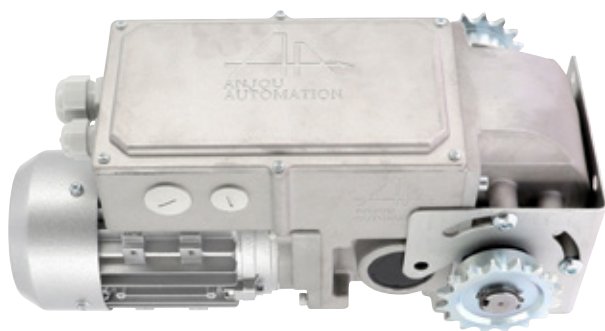
Référence	Couple	Vitesse de rotation	Puissance	Courant à 3 x 400V / 50HZ à 3 x 460V / 60HZ	Courant à 3 x 230V / 50HZ à 3 x 280V / 60HZ	Arbre de sortie pour	Poids	Prix
<b>MEC1211</b>	160 Nm	5 TR / Min	0,25kW	0,9A	1,6A	Tube carré 25 x 25 x 1,5 ou tube rond Ø32mm	18kg	
<b>MEC1213</b>						Tube carré 25 x 25 x 2		





# MOTOREDUCTEURS ECARTEUR DE LAIZES

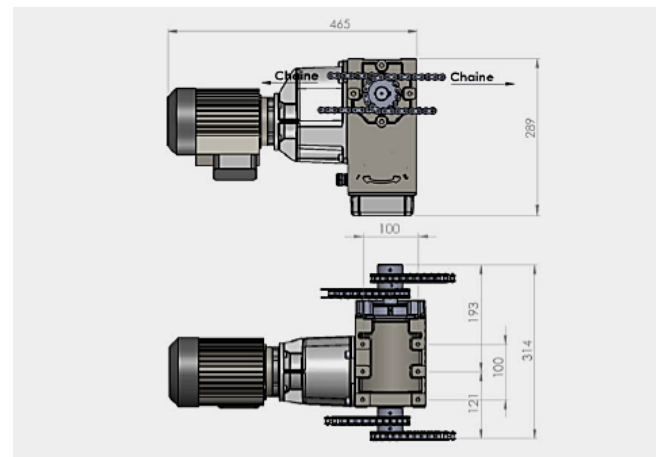
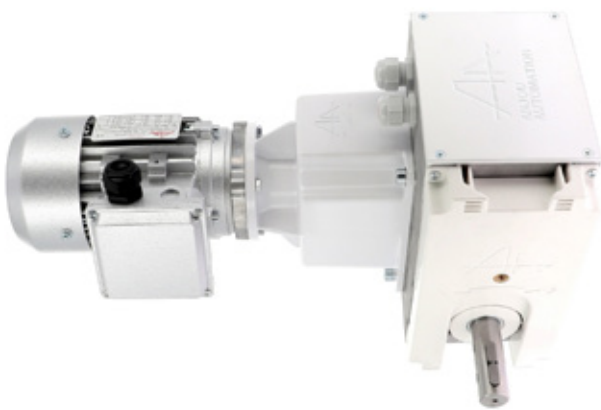
## ANJOU LIGHT DRIVE (ALD)



Référence	Couple	Vitesse de rotation	Puissance	Courant à 3 x 400V / 50HZ à 3 x 460V / 60HZ	Courant à 3 x 230V / 50HZ à 3 x 280V / 60HZ	Poids	Descriptif	Prix
<b>MEC1551</b>	280 Nm	2,8 TR / Min	0,25kW	0,9A	1,6A	14kg	Ecarter simple	
<b>MEC1550</b>							Ecarter double	

# MOTOREDUCTEURS ECARTEUR DE LAIZES

## ANJOU ORIGINAL DRIVE (AOD)



Référence	Couple	Vitesse de rotation	Puissance	Courant à 3 x 400V / 50HZ à 3 x 460V / 60HZ	Courant à 3 x 230V / 50HZ à 3 x 280V / 60HZ	Poids	Descriptif	Prix
MEC1451	300 Nm	1,8 TR / Min	0,25kW	0,9A	1,6A	24kg	Ecarteur simple	
MEC1450							Ecarteur double	

# RÉDUCTEURS MANUELS

## ANJOU MANUAL DRIVE (AMD)

### Réducteurs manuels pour aération par enroulement

Gamme de réducteurs pour mécaniser toutes vos aérations par enroulement sur vos serres tunnels et multichappelles.

Ces réducteurs peuvent être manœuvrés manuellement et également avec une visseuse électroportative (non fournie).

#### DESCRIPTION :

- Transmission mécanique irréversible à la charge.
- Montage étanche sur roulements dans carter aluminium laqué blanc avec graisseur d'appoint.
- Arbre de transmission en acier inoxydable.
- Manœuvre manuelle par manivelle (suivant modèle).
- Manœuvre par visseuse électroportative (suivant modèle)

#### ENROULEMENT AVEC BRAS TÉLESCOPIQUE



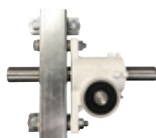
Référence	Réduction	Manœuvre	Position	Ø arbre d'entrée pour	Ø arbre de sortie pour	Longueur maxi enroulement Ø32	Longueur maxi enroulement Ø60	Prix
<b>MEC0100</b>	1/8	manivelle	fixe	20mm	bras télescopique MEC0001 à MEC0008	75m	50m	
<b>MEC0101</b>	1/16	manivelle				90m	65m	
<b>MEC0105</b>	1/23	visseuse H17				140m	90m	

#### ENROULEMENT DIRECT TUBE ROND



Référence	Réduction	Manœuvre	Position	Ø arbre d'entrée pour	Ø arbre de sortie pour	Longueur maxi enroulement Ø32	Longueur maxi enroulement Ø60	Prix
<b>MEC0120</b>	1/8	manivelle	mobile	26mm	tube 1"	75m	50m	
<b>MEC0121</b>	1/16					90m	65m	
<b>MEC0125</b>	1/23					140m	90m	

#### ENROULEMENT DIRECT SUR CHARIOT



Référence	Réduction	Manœuvre	Position	Ø arbre d'entrée pour	Ø arbre de sortie pour	Longueur maxi enroulement Ø32	Longueur maxi enroulement Ø60	Prix
<b>MEC0161</b>	1/8	manivelle	mobile	Pour jonction tube 1"	tube 1"	60m	35m	
<b>MEC0160</b>	1/23	visseuse 18V 400tr/mn max ou Vilebrequin				100m	55m	

#### ENROULEMENT DIRECT TUBE CARRÉ



Référence	Réduction	Ø arbre d'entrée pour	Ø arbre de sortie pour	Longueur maxi enroulement Ø32	Longueur maxi enroulement Ø60	Prix
<b>MEC0122</b>	1/8	21,5 x 21,5mm	tube 25 x 25 x 1,5mm	75m	50m	
<b>MEC0123</b>	1/8	20,5 x 20,5mm	tube 25 x 25 x 2mm	75m	50m	
<b>MEC0124</b>	1-16			90m	65m	
<b>MEC0126</b>	1/23			140m	90m	



# RÉDUCTEURS MANUELS

## ENROULEMENT FAÇADE



Référence	Réduction	Manœuvre	Position	Ø arbre d'entrée pour	Ø arbre de sortie pour	Hauteur d'enroulement maxi	Longueur maxi enroulement Ø60	Prix
MEC0140	1/4	manivelle	mobile		tube 1" et tube 25 x 25 x 1,5mm		35m	
MEC0144	1/4	manivelle	mobile	vilebrequin intégré	tube 1" et tube 25 x 25 x 1,5mm	0,8m	35m	
MEC0141						2,5m		
MEC0142						3,5m		
MEC0143						4,3m		

## ÉCARTEUR



Référence	Réduction	Manœuvre	Position	Ø arbre d'entrée pour	Ø arbre de sortie pour	Longueur maxi enroulement Ø32	Longueur maxi enroulement Ø60	Prix
MEC0102	1/23	manivelle à crochet	fixe					
MEC0152								

## AÉRATION DEMI-LUNE ET GUILLOTINE. TRAPPE ET CHAÎNE D'ALIMENTATION (ÉLEVAGE)



Référence	Réduction	Manœuvre	Position	Ø arbre d'entrée pour	Ø arbre de sortie pour	Longueur maxi enroulement Ø32	Longueur maxi enroulement Ø60	Prix
MEC0103	1/23	manivelle à crochet	fixe	à crochet	tube 1"	100m	55m	
MEC0104								

## RENOI D'ANGLE



Référence	Réduction	Manœuvre	Position	Ø arbre d'entrée pour	Ø arbre de sortie pour	Longueur maxi enroulement Ø32	Longueur maxi enroulement Ø60	Prix
MEC0300	1/1	droite	fixe	jonction tube 1"	bras télescopique			
MEC0302		gauche			bras télescopique			
MEC0301		droite			tube 1"			
MEC0303		gauche			tube 1"			



# ACCESSOIRES RÉDUCTEURS MANUELS

## MANIVELLE



Référence	Type	Extrémité	Pour réducteur	Dimension	Prix
<b>MEC0203</b>	vilebrequin	tubulaire pour jonction tube 1"	MEC0120/0121/0123/0160	taille 0,45m	
<b>MEC0207</b>		tubulaire pour jonction tube 25x25x1,5	MEC0122		
<b>MEC0210</b>	manivelle	à crochet	MEC0102/0103/0104	taille manivelle 1,10m	
<b>MEC0211</b>				taille manivelle 1,50m	
<b>MEC0212</b>				taille manivelle 2,00m	
<b>MEC0213</b>				taille manivelle 2,50m	
<b>MEC0214</b>	manivelle	à crochet	MEC0102/0103/0104	taille manivelle 0,60m	
<b>MEC0201</b>	manivelle		MEC0102/0103/0104/152/105		
<b>MEC0202</b>	manivelle		MEC0100/101		
<b>MEC0200</b>	anneau		MEC0152/0102/0103/0104		

## MANCHON

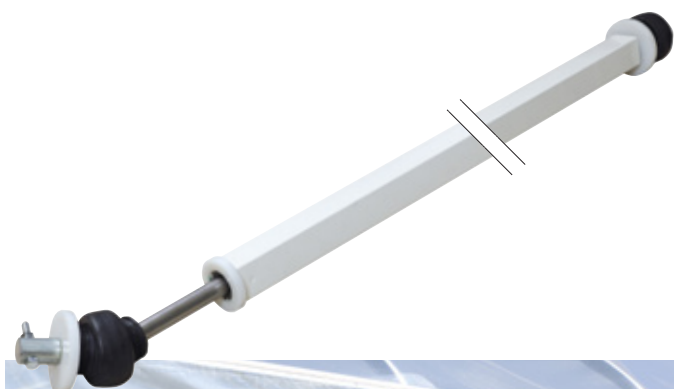


Référence	Réducteur	Type	Extrémité	Pour réducteur	Prix
<b>MEC0025</b>		manchon	Ø28	MEC0001 à MEC0006	
<b>MEC0027</b>			Ø26		
<b>MEC0026</b>		manchon	25 x 25 x 1,5	MEC0001 à MEC0006	
<b>MEC0035</b>			25 x 25 x 2		
<b>MEC0028</b>		manchon	Ø60	jonction Ø26	
<b>MEC0036</b>		manchon	Ø55	MEC0141 à MEC0144	
<b>MEC0130</b>		manchon	Ø26	MEC0120/0121	
<b>MEC0131</b>		manchon	25 x 25 x 1,5	MEC0120/0121	
<b>MEC0134</b>			25 x 25 x 2		
<b>MEC0132</b>	1/23	Kit visseuse	H27	MEC0109/0160/0124/0125/0126	
<b>MEC0133</b>		Chariot		MEC0109	

# BRAS TÉLESCOPIQUES

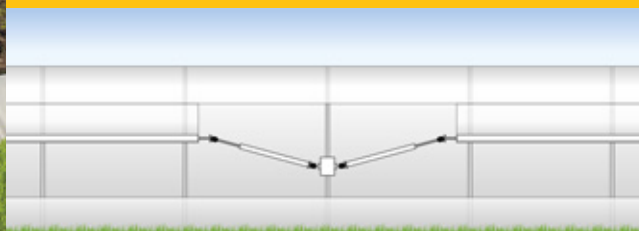
## Bras télescopiques pour aération par enroulement

Avec ce mécanisme, ANJOU AUTOMATION vous propose de faciliter les manipulations de vos aérations par enroulement sur vos serres tunnels et multichappelles. Ces bras télescopiques peuvent être manœuvrés manuellement ou automatiquement selon vos besoins



### DESCRIPTION

- Hauteur d'enroulement jusqu'à 4,20 m.
- Tige de sortie en acier inoxydable.
- Tube aluminium haute résistance laqué blanc.
- Étanchéité renforcée avec joints spécifiques.
- Sans angle vif afin de préserver vos films et filets.



Référence	Hauteur d'enroulement maxi	Longueur MAXI enroulement simple tube Ø32	Longueur MAXI enroulement simple tube Ø60	Longueur MAXI double enroulement tube Ø60	Longueur fermé	Longueur ouvert	Prix
MEC0001	1,40 m	125 m	75 m	45 m	0,90 m	1,10 m	
MEC0002	2,00 m	125 m	75 m	45 m	1,10 m	1,45 m	
MEC0003	2,40 m	125 m	75 m	45 m	1,30 m	1,90 m	
MEC0004	2,40 m	125 m	75 m	45 m	1,50 m	2,40 m	
MEC0005	2,40 m	125 m	75 m	45 m	2,10 m	2,60 m	
MEC0006	2,40 m	125 m	75 m	45 m	2,10 m	3,20 m	

MEC0030



MEC0031



MEC0032



Référence	Embout d'entrée	Embout de sortie	Diamètre du tube d'entrée	Épaisseur du méplat	Entraînement	Prix
MEC0030	Rond	Rond	20 mm		2 cônes mâle / femelle à 180°	
MEC0031	Méplat	Rond	20 mm	14 mm		
MEC0032	Méplat	Méplat		14 mm		



## POLYRAMPE

- Alimentation 230V
- Jusqu'à 10 sorties EV
- Réglage de vitesse 0-100%
- Entrée fin de course avant, arrière et sécurité
- Entrée comptage (sectorisation) codeur / plot
- Entrée défaut variateur
- Mode manuel grâce aux commutateurs en façade
- 1 bus de communication vers variateur
- 1 port Ethernet
- 1 site web embarqué pour programmation et mode manuel depuis un support mobile

PRO0270



**UNIQUEMENT COMPATIBLE AVEC LE COFFRET VARIATEUR CI-DESSOUS**

## COFFRET VARIATEUR

- 1 interrupteur général 2 x 10
  - 1 disjoncteur N+6A
  - 1 variateur ATV12 0,37kW
  - 1 bornier de raccordement repéré
  - 1 ensemble de presse-étoupes
- Coffret à installer à côté du moteur du chariot d'arrosage.**

PRO0271



## NANORAMPE NG

- 4 vitesses disponibles pour le déplacement de la rampe.
- Commande d'une électrovanne d'arrosage.
- Cycle aller/retour automatique avec arrosage.
- Mode manuel intégré (sans arrosage).

PRO0216

Appareils destinés à la gestion de chariots d'arrosage. Pilote un moteur triphasé 230V pour le déplacement de la rampe.

# GUIDE DE CHOIX

**ANJOU AUTOMATION** propose plusieurs gammes de programmeurs et d'ordinateurs d'arrosage à usage professionnel. Tous ces produits ont été élaborés à partir des besoins des producteurs.

## POLYPROG 12

- Programmeur électronique 12 à 48 voies
- Écran couleur tactile
- Fonction manuelle évoluée
- Arrosage en temps ou en pourcentage
- Site web embarqué



**Applications : serres, pépinières, applications techniques, parcs et jardins**

## MICROFERTI

- Contrôleur pour la gestion simplifiée de la fertilisation : 3 engrais et 1 acide
- Très simple à utiliser



**Applications : serres, pépinières, maraichage plein champs, injection engrais et contrôle EC/pH**

## NERO

- Ordinateur 6 à 94 voies
- Version "superprogrammeur" ou "station d'irri-ferti"
- Compact et convivial (grand écran graphique)
- 6 engrais et 40 groupes
- Possibilité d'interrupteurs AUTO/0/MANUEL pour chaque voie
- Compatible Sentinelle



**Applications : serres, pépinières, maraichage plein champs, injection engrais et contrôle EC/pH**

## ANJOU FERTIL DIRECT

- La station ANJOU FERTIL DIRECT est une centrale d'injection directe (système venturi) utilisant la pression du réseau, pour des débits allant de 3 à 20m<sup>3</sup>/h

Disponible en 4 versions :

- 3 à 6 m<sup>3</sup>/h
- 6 à 9m<sup>3</sup>/h
- 9 à 15m<sup>3</sup>/h
- 15 à 20 m<sup>3</sup>/h



## ANJOU FERTIL BAC DE MÉLANGE

- La station ANJOU FERTIL BAC DE MÉLANGE est une centrale d'injection avec système venturi, pompe et bac de mélange (225L) pour des débits allant de 2 à 30m<sup>3</sup>/h



## ANJOU FERTIL BYPASS

- La station ANJOU FERTIL BYPASS est une centrale d'injection directe particulièrement adaptée pour les débits importants
- Disponible en version 3 à 100m<sup>3</sup>/h





## POLYPROG 12

- 12 EV de base extensible à 48
  - Commande d'un relais pompe/moteur.
  - Possibilité de gérer 8 moteurs supplémentaires
  - 12 groupes d'arrosage
  - 3 stations d'arrosage disponibles
  - 1 entrée pause pour suspendre les arrosages
  - Gestion d'un Solarimètre
  - 6 entrées analogiques : 3 températures et 3 hygrométries / tensiomètres
  - Gestion de 3 entrées contacts secs
  - Jusqu'à 12 vannes en simultanée
  - Démarrage manuel d'un groupe
- Temps indépendant par vanne
  - Réglage des temps de vanne à la seconde (Mode simple)
  - Programmation séquentielle
  - Etape de Mise en eau, Arrosage et Rinçage (Mode expert)
  - Modes de démarrage par groupe :
    - Heure Fixe
    - Cyclique
    - Calendrier
    - Solarimètre
    - Contact sec
    - Analogique
    - Sécurité

### PRO1280



## EXTENSION POLYPROG 12

1er module extension 12 voies, sortie relais pour passer de 12 à 24 voies, livré en coffret avec transformateur 24Vac.

### PRO1220

Module extension suivant, 12 voies sorties relais (maximum 48 voies par programmeur POLYPROG 12).

### PRO1221

Module commande 8 moteurs / voies de fertilisation.

### PRO1222

## MICROFERTI

### MICROFERTI : CONTRÔLEUR EN COFFRET POUR LA GESTION SIMPLIFIÉE DE LA FERTILISATION

- Gestion de 3 engrais et 1 acide, avec contrôle EC et pH en version "Venturi".
- Démarrage de la régulation sur 2 entrées TOR (2 groupes de consignes)
- Gestion des alarmes EC/pH, un relais d'alarme.
- 1 sortie relais pompe.
- Etalonnage numérique des sondes EC/pH. Appareil simple à utiliser, particulièrement adapté aux petites installations.
- Coffret équipé + transmetteur EC/pH + sonde EC + sonde pH.

#### MicroFerti

### PRO1020

Interface 0-10V pour gestion de 2 pompes doseuses à vitesse variable

### PRO1003

Option : Solarimètre, modification de l'EC en fonction de l'ensoleillement, capteur (CAP0013)



## ANJOU FERTIL DIRECT

### CENTRALE D'INJECTION DIRECTE ENGRAIS / ACIDE

La station ANJOU FERTIL DIRECT est une centrale d'injection d'engrais / acide destinée à la conduite de la fertilisation des cultures hors sol. Basée sur la technologie Venturi, elle utilise la pression du réseau existant et permet des débits allant de 3 à 20 m<sup>3</sup>/h. Elle possède de base 2 lignes d'injection (engrais ou acide) et les emplacements pour 2 lignes supplémentaires sont prévus. ANJOU FERTIL DIRECT permet d'accueillir les contrôleurs MICROFERTI ou OSCAR / ARTIC ainsi que leurs sondes afin d'assurer une régulation de la conductivité (engrais) et du pH (acide) efficace

D'installation simple et de maintenance réduite, ANJOU FERTIL se décline en 4 versions suivant le débit nominal de l'installation :

- 3 à 6 m<sup>3</sup>/h
- 6 à 9 m<sup>3</sup>/h
- 9 à 15 m<sup>3</sup>/h
- 15 à 20 m<sup>3</sup>/h

Station directe 3-6 m<sup>3</sup>/h, 2 lignes d'injection (sans contrôleur)  
**STD0001**

Station directe 6-9 m<sup>3</sup>/h, 2 lignes d'injection (sans contrôleur)  
**STD0002**

Station directe 9-15 m<sup>3</sup>/h, 2 lignes d'injection (sans contrôleur)  
**STD0003**

Ligne d'injection supplémentaire  
**STD0010**

Crépine d'aspiration  
**STD0015**



**AnjouFertil**  
Direct →

## ANJOU FERTIL BAC DE MÉLANGE

### CENTRALE D'INJECTION ENGRAIS / ACIDE AVEC BAC MÉLANGEUR

La station ANJOU FERTIL est une centrale d'injection d'engrais / acide destinée à la conduite de la fertilisation des cultures hors sol. Basée sur la technologie Venturi et équipée d'un bac de mélange de 225 litres, elle permet des débits variables de 2 à 30 m<sup>3</sup>/h. Elle possède de base 3 lignes d'injection (2 engrais + 1 acide) et les emplacements pour 2 lignes supplémentaires sont prévus. ANJOU FERTIL permet d'accueillir le contrôleur OSCAR / ARTIC ainsi que leurs sondes afin d'assurer une régulation de la conductivité EC (engrais) et du pH (acide) efficace. Extension châssis pour vanne de prémélange et pompe de gavage



**AnjouFertil**  
Bac de mélange →

[Nous consulter](#)

## ANJOU FERTIL BY PASS

### CENTRALE D'INJECTION DIRECTE SPÉCIAL GROS DÉBITS

La station AnjouFertil By-Pass est une centrale d'injection directe particulièrement adaptée pour les débits importants. ANJOU FERTIL permet d'accueillir le contrôleur OSCAR ainsi que leurs sondes afin d'assurer une régulation de la conductivité EC (engrais) et du pH (acide) efficace

Disponible en version :

- 3 à 100 m<sup>3</sup>/h. Nous consulter.



**AnjouFertil**  
By-Pass →

[Nous consulter](#)

## NERO

LE NERO est un ordinateur de gestion de ferti-irrigation de dernière génération. Evolution de l'OSCAR, il conserve la logique d'utilisation tout en intégrant des fonctionnalités supplémentaires.

Doté d'un écran couleur tactile, d'un site web embarqué, il permet une navigation optimale et un suivi à distance de votre installation. Compatible avec la SENTINELLE, le NERO peut s'implanter parfaitement sur un projet neuf ou de rénovation. Son port USB permet de faire des mises à jour logicielles (changement de version, ajout de fonction) de façon aisée.

En configuration super programmeur ou ordinateur de fertilisation, le NERO peut également s'intégrer directement sur vos châssis de fertilisation.



### FERTI-IRRIGATION

- De 14 à 94 électrovannes
- Gestion jusqu'à 4 stations de fertilisation (2 standard + 2 en option)
- Gestion de 8 sorties statiques pour lignes d'injections ou 4 pompes doseuses en 0-10V
- Jusqu'à 40 groupes d'arrosage

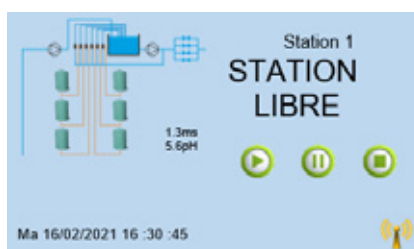
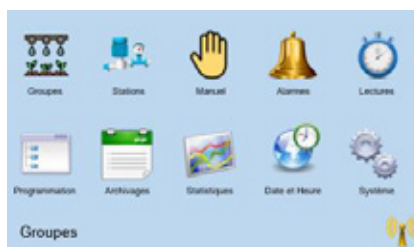
### SUPERVISION

- Compatible SENTINELLE
- Site web embarqué via Accès 4G (cf. page 22-23)

### LES +

- Visualisation des états de station,
- Accès facilité aux menus et paramètres par icônes
- Saisie des valeurs sur pavé numérique tactile
- Sauvegarde et restauration des paramètres via le site web embarqué
- Evolution des logiciels et des configurations par simple clé USB
- Mode manuel virtuel : intégration sur l'écran des interrupteurs AUTO/0/MANUEL pour les électrovannes

Grâce à son écran couleur tactile 5 pouces, vous naviguez dans les paramètres du NERO de manière fluide. Le NERO bénéficie d'un mois d'archivage (alarmes, événements, statistiques).



## NERO : GESTION DE LA FERTI-IRRIGATION

Coffret complet pour 16 voies (2 moteurs + 14 vannes)  
**PRO1400**



Module station Irri / Ferti, 1 carte 8 entrées / 8 sorties "version Venturi"  
**PRO1001**

Module station Irri / Ferti, 1 carte 2 sorties 0 / 10 V (1 acide / 1 engrais)  
**PRO1003**

Module 16 voies supplémentaires  
**PRO1007**

Module 8 entrées contacts secs / 8 entrées analogiques  
**PRO1008**

Module drainage / pré-mélange  
**PRO1015**

Capteur humidité du sol 4/20 mA  
**PRO1016**

Sonde EC, 0-10 mS / cm, à visser, hors support  
**PRO1011**

Sonde pH, 0-10, à visser, hors support  
**PRO1012**

Module interface sonde EC, étalonnage numérique  
**PRO1013**

Module interface sonde pH, étalonnage numérique  
**PRO1014**

Volucompteur à palettes + support DN50  
**STD0051**

### FONCTIONS INTÉGRÉES

- Jusqu'à 40 groupes
- Gestion de 6 à 94 vannes
- Gestion de 2 à 18 moteurs (vanne maîtresse, pompe, agitateurs...)
- Gestion de 2 stations (standard) + 2 en option
- Gestion des vannes en simultanée ou en séquentiel
- Gestion d'un bac de mélange (remplissage, prémélange, vidange)
- Arrosage en temps ou en volume, module d'optimisation des vannes
- Régulation EC et pH :
  - Gestion de 6 engrais + 1 acide en version venturi
  - Gestion jusqu'à 3 engrais et 1 acide en version vitesse variable
  - Modification de l'EC en fonction de l'ensoleillement
- Gestion des alarmes
- Démarrage à heures fixes, cycliques ou calendrier
- Démarrage sur solarimètre / entrée analogique / contact sec
- Interrupteurs virtuels de marche forcée sur chaque sortie (Auto / 0 / Manuel)
- Module bilan avec enregistrement sur 4 semaines
- Option gestion du prémélange et de 6 drainages disponibles (par station)

## NERO : ACCÈS DISTANT

Voir onglet **CONNECTIVITÉ**

Visuel site web



## NERO : STATIONS SUPPLÉMENTAIRES

Ajout de 2 stations supplémentaires gérées par le NERO  
**PRO1410**

## Armoires de pompage avec régulation du réseau en pression et débit

Le VIZIA assure le démarrage du pompage ainsi que la surveillance du réseau. Il vous informe de tout incident survenu sur l'installation

- Gestion par un contrôleur paramétrable grâce à son écran et son clavier situés en façade (voir photo démarrage du pompage ci-dessous).
- Grande convivialité, accès facile à l'ensemble des paramètres Il vous informe de tout incident
- Liaison intégrée avec le variateur de vitesse, réglage des paramètres depuis le contrôleur.



### GESTION MONOPOMPE

- Gestion de la pression par la commande d'un variateur de vitesse du moteur de la pompe.
- Gestion du débit pour l'arrêt de la pompe variable.
- Départ sur consigne ou commande à distance par SMS.
- Gestion de seuils d'alarme.
- Gestion de 3 programmes : consignes, seuils...

### GESTION MULTIPOMPE

- Gestion de la pression ou débit par la commande d'une pompe maîtresse variable avec le complément de 1 à 6 pompes fixes ou variable.
- Gestion du débit pour l'enclenchement et l'arrêt des pompes.
- Maintien d'une pression minimale, à l'aide d'une pompe Jockey.
- Autres caractéristiques identiques à la gestion monopompe.

### OPTION MODEM GSM POUR VIZIA

- Commande à distance des démarrages et arrêts
- Modification des consignes de pression
- Lecture de l'état du fonctionnement (valeur de pression, données moteur)
- Gestion des alarmes

### KIT COMPLET GESTION MONOPOMPE (VIZIA + VARIATEUR + CAPTEUR DE PRESSION + MODEM GSM)

Armoire 3kW - 7,2A max  
**APR0100**

Armoire 4kW - 10A max  
**APR0101**

Armoire 5,5kW - 13A max  
**APR0102**

Armoire 7,5kW - 16A max  
**APR0103**

Armoire 11kW - 24A max  
**APR0104**

Armoire 15kW - 32A max  
**APR0105**

Armoire 18kW - 37A max  
**APR0106**

Armoire 22kW - 44A max  
**APR0107**

Armoire 30kW - 61A max  
**APR0108**

Armoire 37kW - 73A max  
**APR0109**

Armoire 45kW - 90A max  
**APR0110**

Armoire 55kW - 106A max  
**APR0111**

Armoire 75kW - 147A max  
**APR0112**

Armoire 90kW - 177A max  
**APR0113**

Armoire 110kW - 212A max  
**APR0114**

Armoire 132kW - 260A max  
**APR0115**

Armoire 160kW - 315A max  
**APR0116**

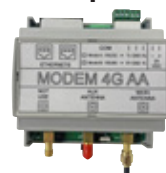


VIZIA  
+



Capteur de pression 4-20mA

+



Modem GSM

+

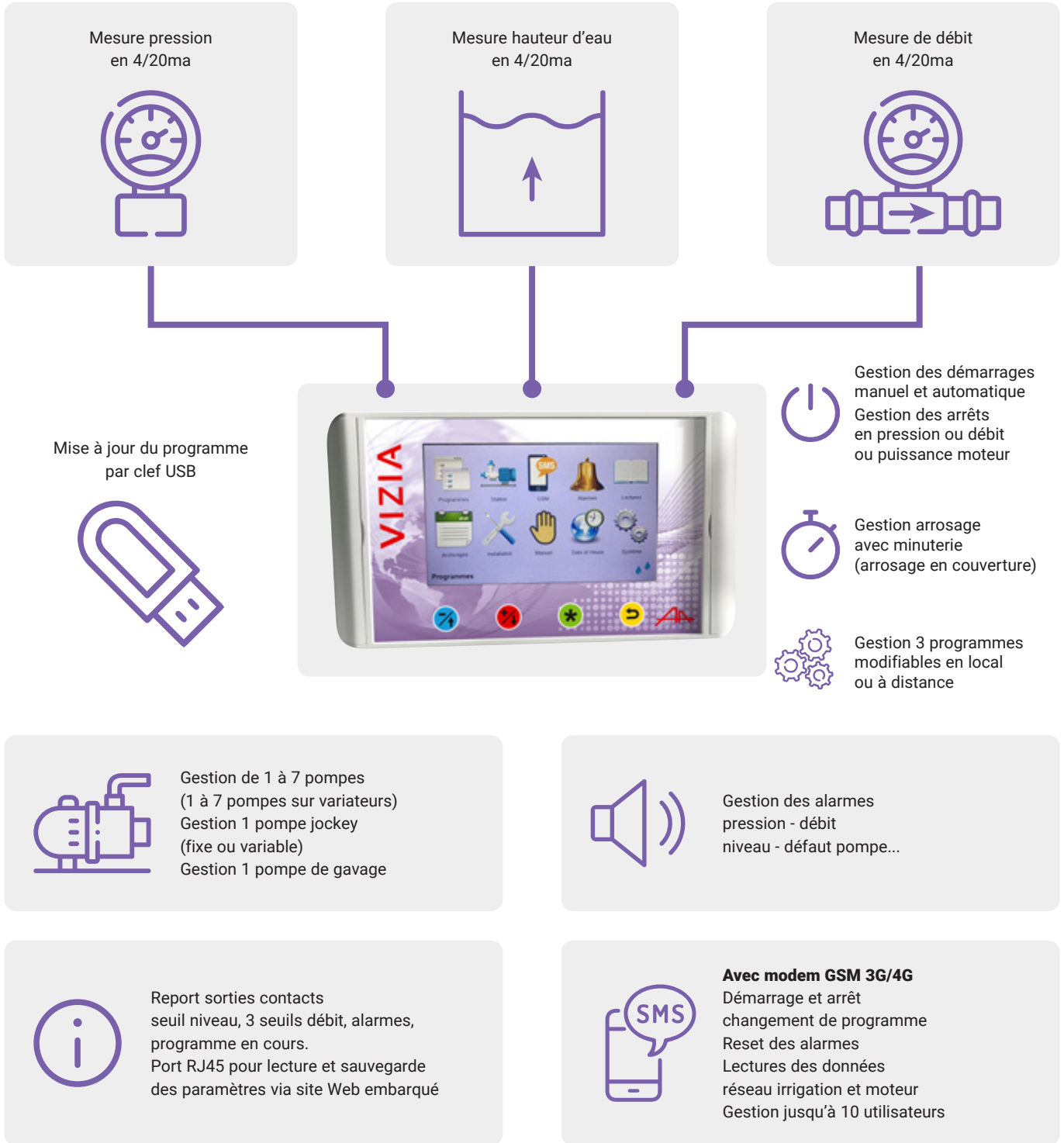


Variateur de vitesse  
Livré à côté de l'armoire (IP55)

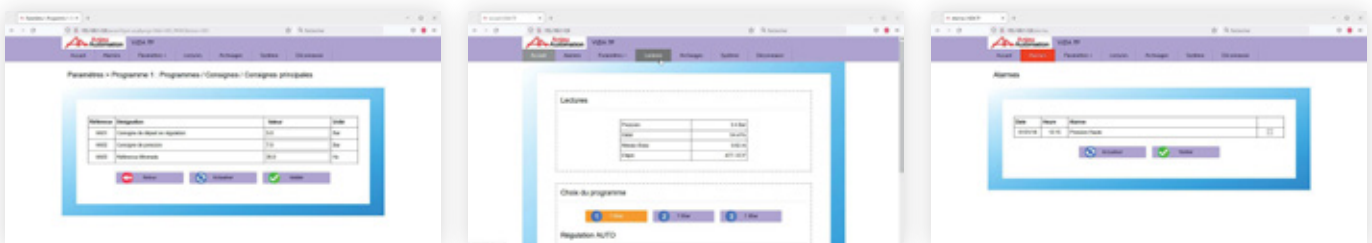


Intégration en armoire tôle





- Option accès distant site Web embarqué
- Gestion de tous les paramètres du VIZIA, sauvegarde configuration.
- Abonnement de 2 ans (carte SIM M2M non fournie) CLI1662



# DÉMARRAGE DIRECT / PROGRESSIF



## COFFRETS POUR DÉMARRAGE DE POMPES POMPY NG

Version électromécanique, 1 à 15 kW, fabrication robuste, sans électronique

- Protection contre les surtensions
- Fonction AUTO/ARRÊT/MANUEL
- Entrée commande à distance
- Visualisation des défauts

### Options :

- Sécurité manque d'eau,
- Sécurité débit,
- Sécurité pression,
- Démarreur progressif.

### DIRECT

POMPY NG 2,2kW - 5A max  
**IRI0300**

POMPY NG 4kW - 9A max  
**IRI0301**

POMPY NG 5,5kW - 12A max  
**IRI0302**

POMPY NG 7,5kW - 16A max  
**IRI0303**

POMPY NG 11kW - 25A max  
**IRI0304**

POMPY NG 15kW - 32A max  
**IRI0305**

### PROGRESSIF

POMPY NGDP 2,2kW - 5A max  
**IRI0310**

POMPY NGDP 4kW - 9A max  
**IRI0311**

POMPY NGDP 5,5kW - 12A max  
**IRI0312**

POMPY NGDP 11kW - 25A max  
**IRI0313**

POMPY NGDP 15kW - 32A max  
**IRI0314**

## OPTIONS POMPY

Option manque d'eau par électrodes  
**IRI0330**

Option tempo sécurité HP/BP  
**IRI0332**

Option tempo filtrage BP  
**IRI0334**

Option tempo désamorçage flussostat  
**IRI0336**

Option horloge  
**IRI0338**

Option minuterie  
**IRI0340**

Option inter général  
**IRI0342**

## ACCESSOIRES

### PRESSOSTATS

- Sécurité haute et basse pression

Pressostat 10-30 bars  
**IRI0070**

Pressostat 4-17 bars  
**IRI0071**

Pressostat 1-10 bars  
**IRI0069**



### PRESSOSTATS À AIGUILLES

- Boîtier diamètre 114 mm, en alu moulé, résistant aux intempéries
- Visualisation de la mesure et des 2 seuils réglables sur le cadran.
- Sortie sur 2 contacts inverseurs, mesure 0 / 25 bars.

Pressostat à aiguilles 0/25b  
**IRI0072**



### NIVEAU À ÉLECTRODE

- Inox

Électrode nue  
**IRI0085**



### MICRO START

#### AUTOMATE DE DÉMARRAGE (PRODUIT UNIQUE STATORIQUE / ÉTOILE TRIANGLE)

- Temporisation de démarrage réglable
- Temps de montée en pression réglable
- Gestion sécurité haute et basse pression
- Commande à distance intégrée
- Synoptique à LED (défauts, démarrage, HP, BP)

Automate Start  
**IRI0103**



### ALIM START

#### BOITIER ALIMENTATION 400/24 VAC

- Protections fusible + varistances intégrées

Alimentation ALST15  
**IRI0105**



# ARMOIRE DÉMARRAGE PROGRESSIF

## ARMOIRES AVEC DÉMARREUR PROGRESSIF

Armoire avec démarreur / ralentisseur. Gestion avec un automate assurant les sécurités HP / BP. Evite les coups de béliers et prolonge la durée de vie des installations.

Armoire avec démarreur progressif 15kW - 32A max  
**APR0001**

Armoire avec démarreur progressif 22kW - 47A max  
**APR0002**

Armoire avec démarreur progressif 30kW - 62A max  
**APR0003**

Armoire avec démarreur progressif 37kW - 75A max  
**APR0004**

Armoire avec démarreur progressif 45kW - 88A max  
**APR0005**

Armoire avec démarreur progressif 55kW - 110A max  
**APR0006**

Armoire avec démarreur progressif 75kW - 140A max  
**APR0007**

Armoire avec démarreur progressif 90kW - 170A max  
**APR0008**

Armoire avec démarreur progressif 110kW - 210A max  
**APR0009**

## OPTIONS ARMOIRES DÉMARRAGE PROGRESSIF

Option arrêt débit nul  
**IRI0049**

Option voltmètre  
**IRI0054**

Option désamorçage  
**IRI0050**

Option interrupteur différentiel 40 A  
**IRI0056**

Option minuterie 24H  
**IRI0051**

Option interrupteur différentiel 63 A  
**IRI0057**

Option HORLOGE 24H  
**IRI0052**

Option sécurité résistance  
**IRI0058**

Option compteur horaire  
**IRI0053**

Option ampèremètre à seuils  
**IRI0067**





880 rue Léo Baekeland - B.P. 57  
85290 Mortagne-sur-Sèvre - FRANCE  
Tél. 02 51 63 02 82 - Fax 02 51 63 02 83  
[contact@anjouautomation.fr](mailto:contact@anjouautomation.fr)

[www.anjouautomation.com](http://www.anjouautomation.com)



ANJOU AUTOMATION - S.A.S. au capital de 7 067 666 €  
880 RUE LÉO BAEKELAND - B.P. 57 - 85290 MORTAGNE-SUR-SÈVRE  
RCS LA ROCHE-SUR-YON 834 108 375 - N° TVA CEE - FR 35834108375