

MEC0104



Ручной редуктор с двойными выходами

Дополнительные изделия

- Ручка: MEC0203
- Коловорот: MEC0201

Описание

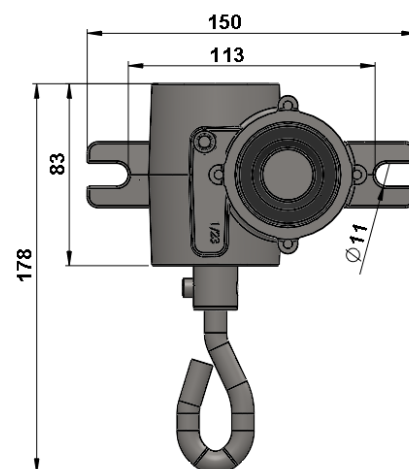
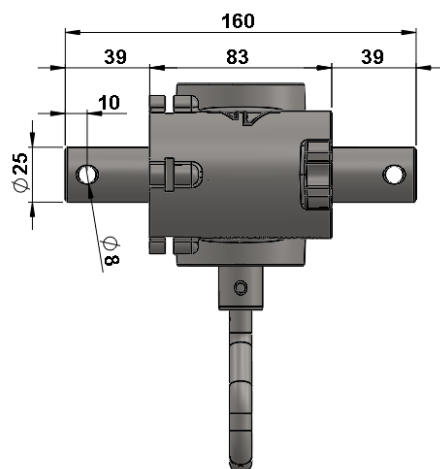
Нереверсивная механическая передача при нагрузке

Герметичная установка на подшипниках в алюминиевом картере с белой лакировкой

Вал передачи из нержавеющей стали

Характеристики

Сокращение	1 / 23 ^я
Управление	Ручка
Входная муфта	15Нм
Выходная муфта	130Нм
Ø выхода вала	25mm
Вес	2,1кг



880 rue Léo Baekeland
85290 Mortagne sur Sèvre- France
02 51 63 02 82
contact@anjouautomatation.fr