

MEC0102



Ручной редуктор для вентиляции раздвиганием полотна

Дополнительные изделия

- Ручка с крюком: MEC021X

Описание

Нереверсивная механическая передача при нагрузке

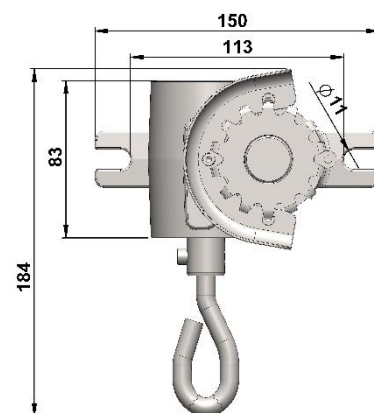
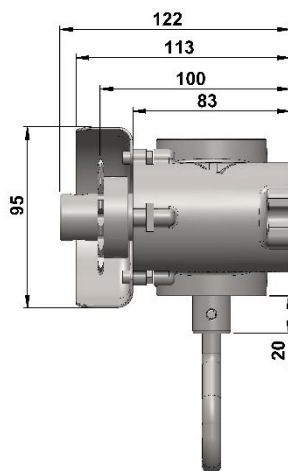
Герметичная установка на подшипниках в алюминиевом картере с белой лакировкой

Вал передачи из нержавеющей стали

Шестерня и направляющая цепи из стали с антикоррозионным покрытием

Характеристики

Сокращение	1 / 23 ^я
Управление	Ручка
Макс. длина фрамуги	15Нм
Входная муфта	15Нм
Выходная муфта	130Нм
Вес	2,1кг
Кол-во точек раздвигания	25



880 rue Léo Baekeland
85290 Mortagne sur Sèvre- France
02 51 63 02 82
contact@anjouautomatation.fr

 **Anjou
Automation**
L'innovation est notre culture