

MES0141



Ручной редуктор для прямого раскатывания 1/4 (макс. высота: 2,50м)

Описание

Нереверсивная механическая передача при нагрузке

Герметичная установка на подшипниках в алюминиевом картере с белой лакировкой и дополнительной смазкой

Выходной вал из оцинкованной стали для трубки раскатывания Ø32 мм, Ø34 или квадратной 25x25x1,5

Трубчатая ручка Ø26 из оцинкованной стали

Характеристики

Сокращение 1/4

Управление Ручной

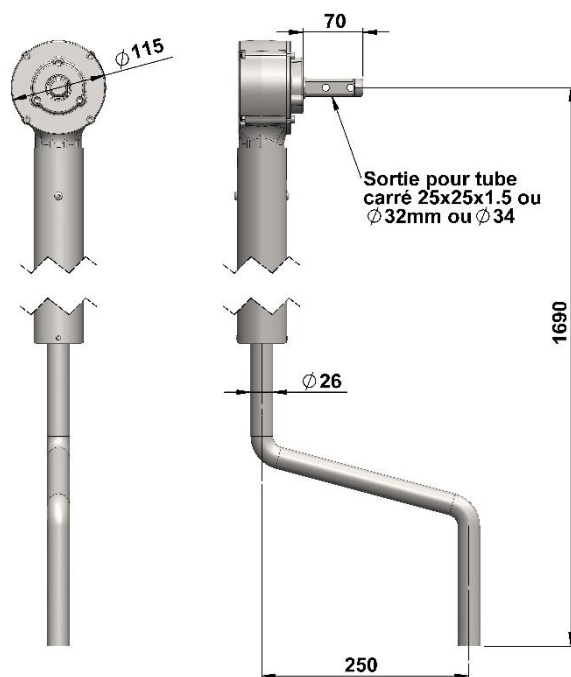
Макс. длина раскатывания простого раскатывания трубка Ø60 (алюм.) 30м

Макс. длина простого раскатывания трубка Ø32 или Ø34 40м

Входная муфта 12Нм

Выходная муфта 42Нм

Вес 6,5кг



880 rue Léo Baekeland
85290 Mortagne sur Sèvre- France
02 51 63 02 82
contact@anjouautomatation.fr

 **Anjou
Automation**
L'innovation est notre culture