

MEC0160



Ручной редуктор 1/23 на каретке + набор MEC0132

Дополнительные изделия

- Ручка: MEC0203
- Набор шуруповерта: MEC0132

Описание

Нереверсивная механическая передача при нагрузке

Герметичная установка на подшипниках в алюминиевом картере с белой лакировкой и дополнительной смазкой

Вал передачи из нержавеющей стали

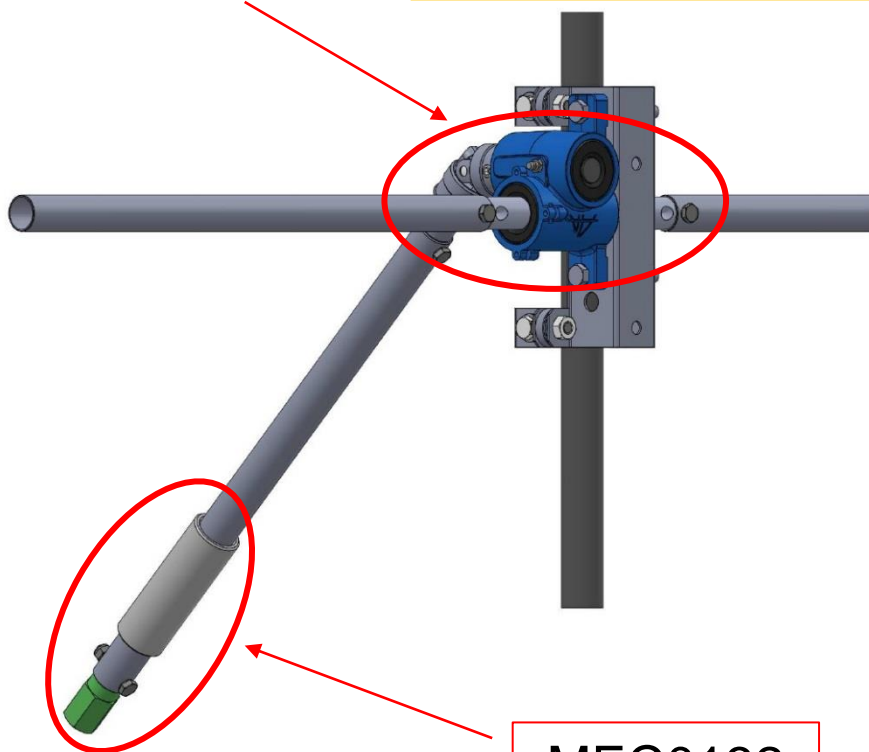
Каретка из гальванизированного листа с герметичными направляющими роликами

Возможность установки на трубку $\varnothing 32$ и $\varnothing 34$

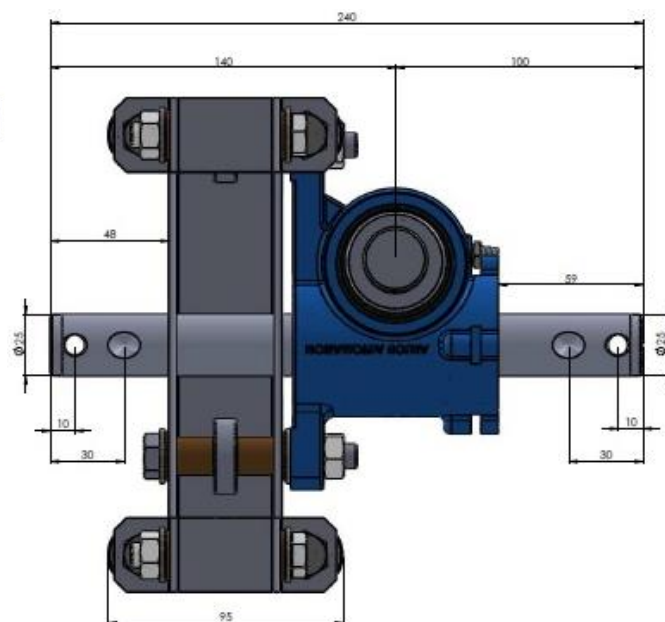
Характеристики

Сокращение	1/23-я
Управление	Шуруповерт 18 В на макс. 400 об/мин
Макс. длина двойного раскатывания алю. трубка $\varnothing 60$	30м
Макс. длина двойного раскатывания трубка $\varnothing 32$	100м
Входная муфта	10Нм
Выходная муфта	80Нм
Вес	4кг

MEC0160



MEC0132



MEC0160

880 rue Léo Baekeland
85290 Mortagne sur Sèvre- France
02 51 63 02 82
contact@anjouautomatation.fr

 **Anjou
Automation**
L'innovation est notre culture