

MEC0100



Ручной редуктор для вентиляции раскатыванием 1/8^я

Дополнительные изделия

- Телескопическая штанга: MEC000X
- Телескопическая штанга: MEC005X

Описание

Нереверсивная механическая передача при нагрузке

Герметичная установка на подшипниках в алюминиевом картере с белой лакировкой и дополнительной смазкой

Вал передачи из нержавеющей стали

Ручное управление с помощью ручки

Характеристики

Сокращение 1/8^я

Управление Ручной

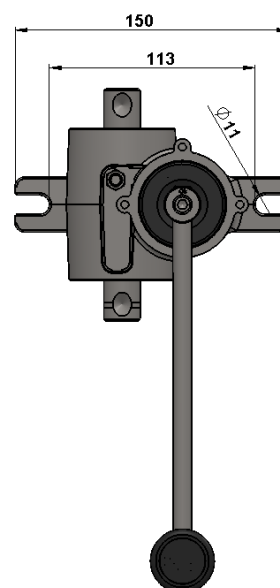
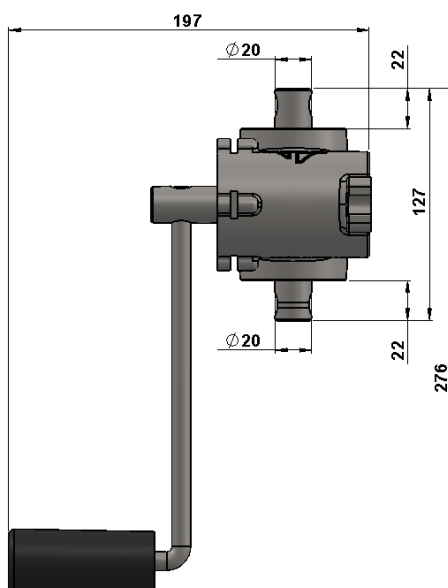
Макс. длина двойного раскатывания трубка Ø60 50м

Макс. длина раскатывания трубка Ø32 75м

Входная муфта 15Нм

Выходная муфта 70Нм

Вес 2,5кг



880 rue Léo Baekeland
85290 Mortagne sur Sèvre- France
02 51 63 02 82
contact@anjouautomation.fr

 **Anjou
Automation**
L'innovation est notre culture