

MEC0105



Редуктор ручной шуруповерт Н17

Дополнительные изделия

- Телескопическая штанга: MEC000X
- Телескопическая штанга: MEC005X

Описание

Нереверсивная механическая передача при нагрузке

Герметичная установка на подшипниках в алюминиевом картере с белой лакировкой

Вал передачи из нержавеющей стали

Характеристики

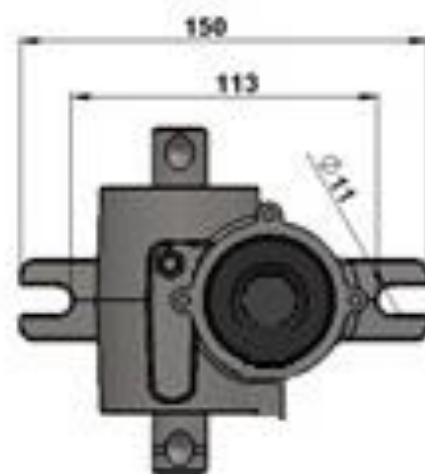
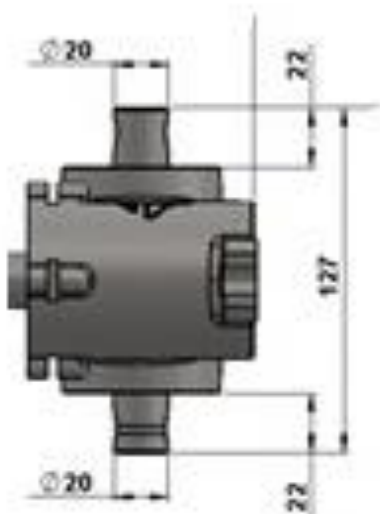
Сокращение	1/23-я
Управление	Шуруповерт Н27
Макс. длина двойного раскатывания трубка Ø60	65м
Макс. длина двойного раскатывания трубка Ø32	90м
Входная муфта	15Нм
Выходная муфта	85Нм
Вес	2,1кг



MECA0105
1/23***

H17

Набор аналог. MEC0160



880 rue Léo Baekeland
85290 Mortagne sur Sèvre- France
02 51 63 02 82
contact@anjouautomation.fr

 **Anjou
Automation**
L'innovation est notre culture