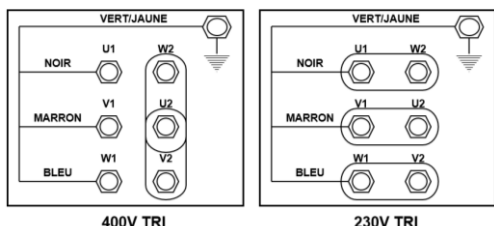
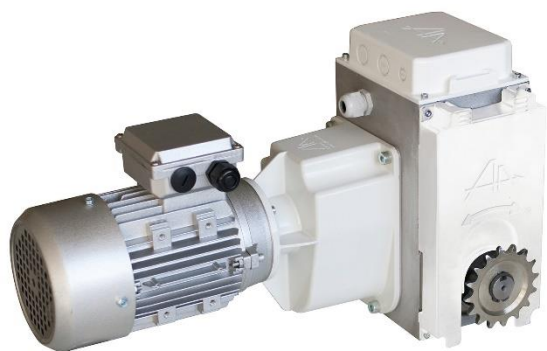


# MEC1407-32



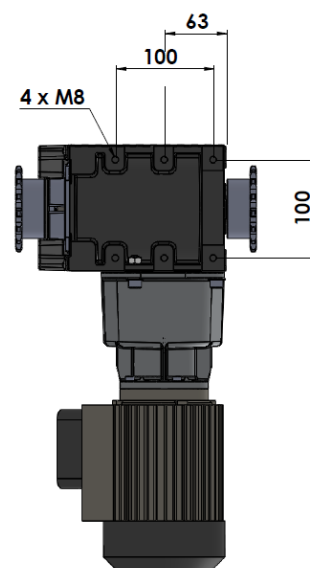
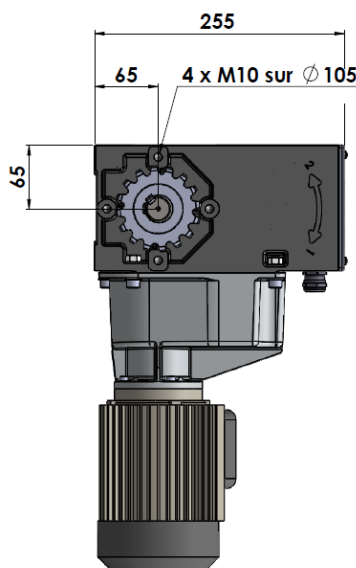
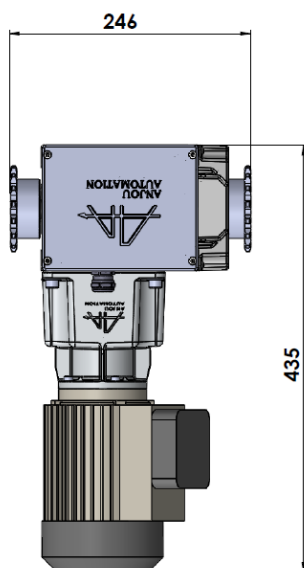
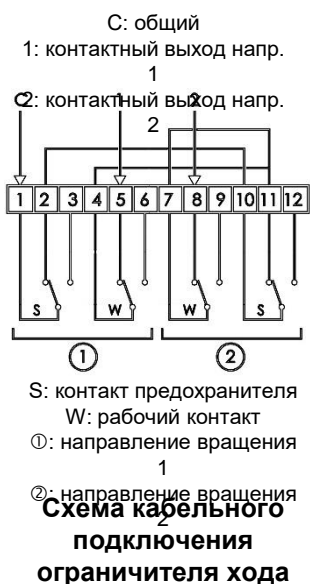
## Мотопривод створки/затенения + цепные соединения Ø32



Raccordement de la plaque à bornes



Соединение с трубчатой цепью Ø32: MEC1100



### Описание

Герметичная конструкция в алюминиевом картере

Нереверсивная при нагрузке

Ручное управление электродвигателем

Герметичный ограничитель хода, регулируемый без помощи инструментов

Полезный ход ограничителя хода на 33 оборота

Зарезервированное размещение для интеграции серии MISSI

Два возможных варианта крепления: боковое и заднее

### Характеристики

Момент затяга 160Нм

Парное соединение Струбчатой цепью Ø32мм

Скорость вращения 5,0об/мин

Мощность двигателя 0,25кВт

Трехфазный 50 Гц – 230/400 В 1,3А  
60 Гц – 280/460 В 0,8А

Вес 26кг