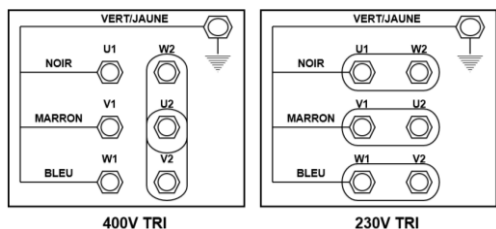
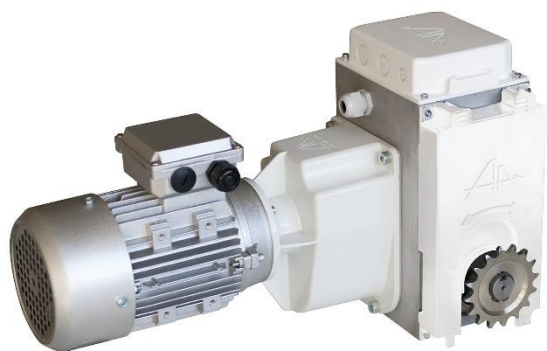


MEC1403-34



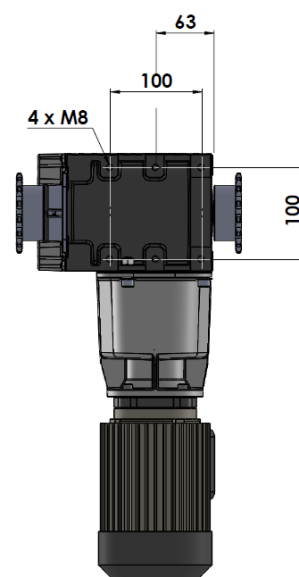
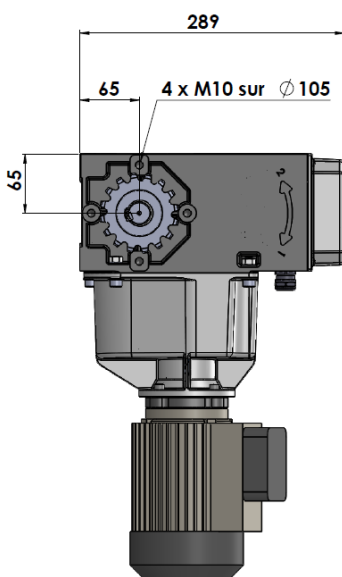
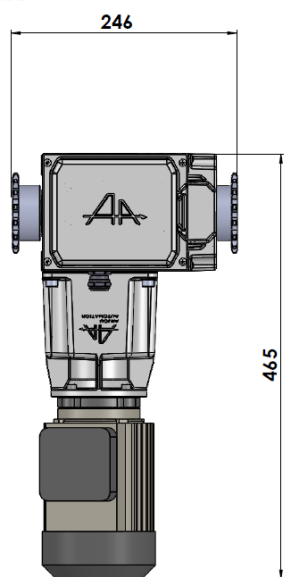
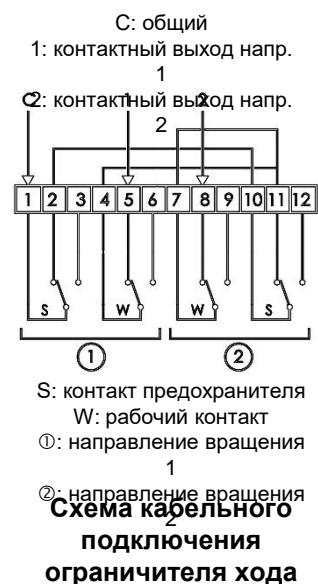
Мотопривод створки/затенения + цепные соединения Ø34



Raccordement de la plaque à bornes



Соединение с
трубчатой цепью
Ø34: MEC1101



Описание

Герметичная конструкция в алюминиевом корпусе

Нереверсивная при нагрузке

Ручное управление электродвигателем

Герметичный ограничитель хода, регулируемый без помощи инструментов

Полезный ход ограничителя хода на 33 оборота

Зарезервированное размещение для интеграции серии MISSI

Два возможных варианта крепления: боковое и заднее

Характеристики

Момент затяга 250Нм

Парное соединение Струбчатой цепью Ø34мм

Скорость вращения 2,8об/мин

Мощность двигателя 0,25кВт

Трехфазны й 50 Гц – 230/400 В 1,3А
60 Гц – 280/460 В 0,8А

Вес 26кг

880 rue Léo Baekeland
85290 Mortagne sur Sèvre- France
02 51 63 02 82
contact@anjouautomatation.fr

**Anjou
Automation**
L'innovation est notre culture