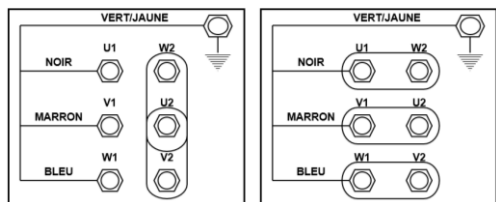
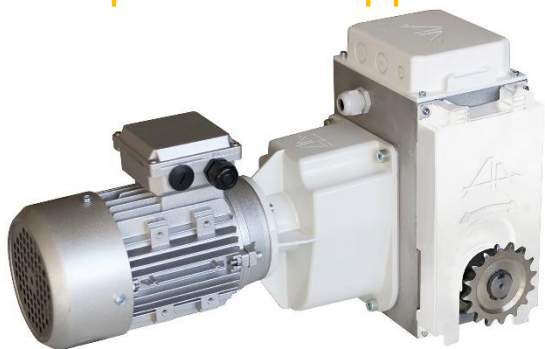


# MEC1401-34



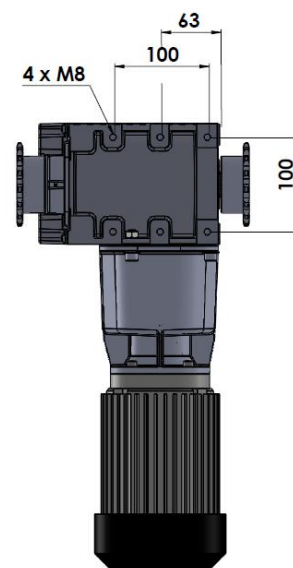
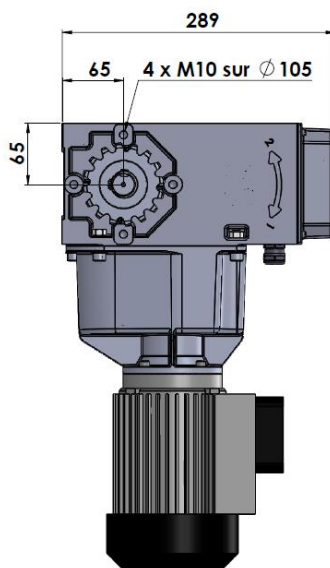
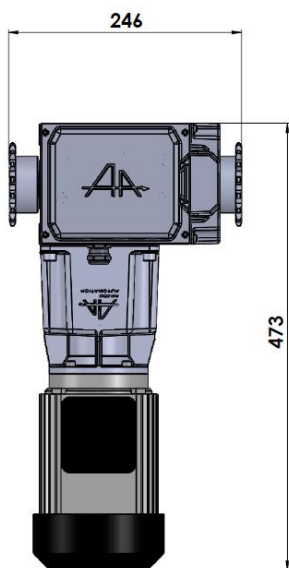
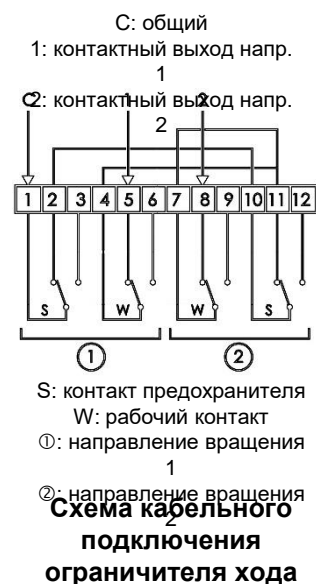
## Мотопривод створки/затенения + цепные соединения Ø34



Raccordement de la plaque à bornes



Соединение с  
трубчатой цепью  
Ø34: MEC1101



### Описание

Герметичная конструкция в алюминиевом корпусе

Нереверсивная при нагрузке

Ручное управление электродвигателем

Герметичный ограничитель хода, регулируемый без помощи инструментов

Полезный ход ограничителя хода на 33 оборота

Зарезервированное размещение для интеграции серии MISSI

Два возможных варианта крепления: боковое и заднее

### Характеристики

Момент затяга	400Нм	
Парное соединение	Струбчатой цепью Ø34мм	
Скорость вращения	1,8об/мин	
Мощность двигателя	0,25кВт	
Трехфазны	50 Гц – 230/400	1,6А
й	В	
	60 Гц – 280/460	0,9А
	В	

Вес

26кг

880 rue Léo Baekeland  
85290 Mortagne sur Sèvre- France  
02 51 63 02 82  
contact@anjouautomatation.fr

**Anjou  
Automation**  
L'innovation est notre culture