

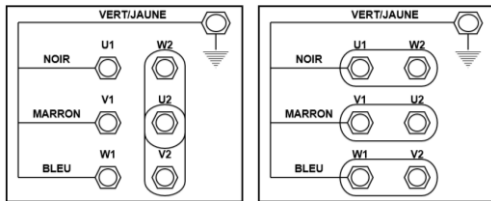
# MEC1210



## Мотопривод на каретке 5 об/мин



Описание	Характеристики	
Герметичная конструкция в алюминиевом картере	Момент затяга	160Нм
Нереверсивная при нагрузке	Скорость вращения	5,0об/мин
Ручное управление электродвигателем	Мощность двигателя	0,25кВт
Герметичный ограничитель хода, регулируемый без помощи инструментов	Электропитание:	
Полезный ход ограничителя хода на 50 оборота	3~ 50 Гц 230 В / 3~ 60 Гц 280 В	1,6А
	3~ 50 Гц 400 В / 3~ 60 Гц 460 В	0,9А
Внешнее полотно АБС	Макс. длина Ø60 мм	120м (алюм.)
Выходной вал нерж. ст.	Макс. длина двойного раскатывания Ø60 мм	80м
Бесшумная работа	Макс. длина Ø32 мм	150м
	Сечение трубки каретки	Ø45 и/или Ø60



Raccordement de la plaque à bornes

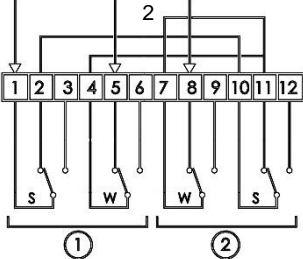
С: общий

1: контактный выход напр.

1

2: контактный выход напр.

2



S: контакт предохранителя

W: рабочий контакт

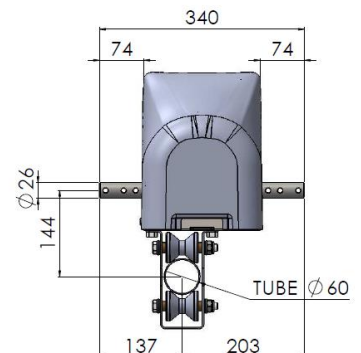
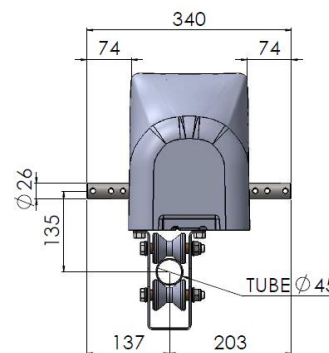
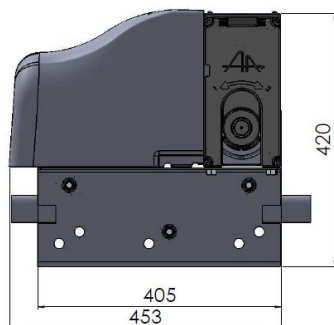
①: направление вращения

1

②: направление вращения

2

**Схема кабельного подключения ограничителя хода**



880 rue Léo Baekeland  
85290 Mortagne sur Sèvre- France  
02 51 63 02 82  
contact@anjouautomatation.fr

**Anjou Automation**  
L'innovation est notre culture