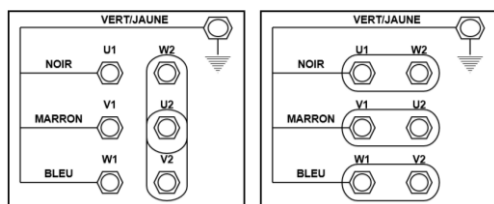


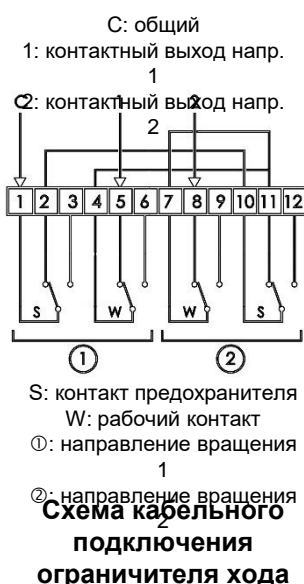
MEC1200



Мотопривод для вентиляции раскатыванием 5 об/мин



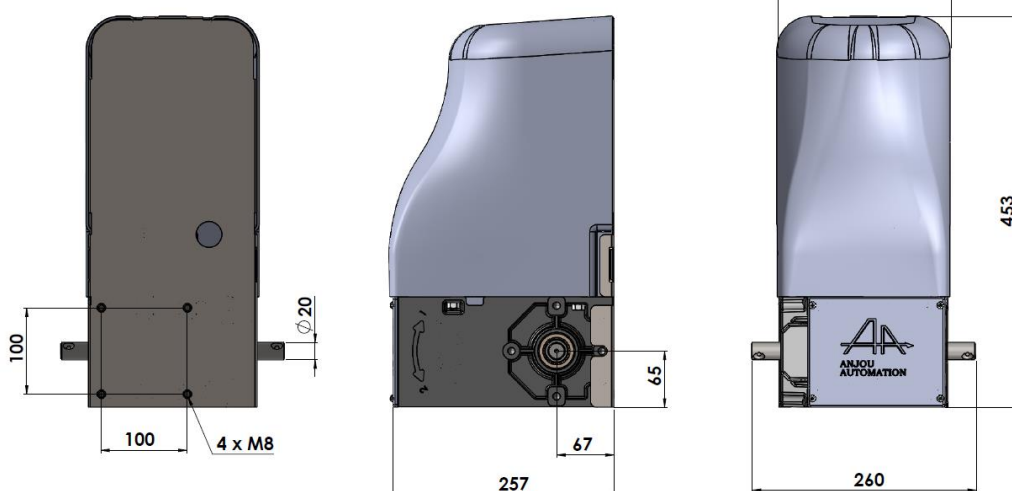
Raccordement de la plaque à bornes



Описание	Характеристики	
Герметичная конструкция в алюминиевом корпусе	Момент затяга	160Нм
Нереверсивная при нагрузке	Скорость вращения	5,0об/мин
Ручное управление электродвигателем	Мощность двигателя	0,25кВт
Герметичный ограничитель хода, регулируемый без помощи инструментов	Электропитание: 3~ 50 Гц 230 В / 3~ 60 Гц 280 В	1,6А
	3~ 50 Гц 400 В / 3~ 60 Гц 460 В	0,9А
Полезный ход ограничителя хода на 50 оборота	Макс. длина Ø60 мм	110м
Внешнее полотно АБС	Макс. длина двойного раскатывания Ø60 мм	70м
Выходной вал нерж. ст.	Макс. длина Ø32 мм	150м
Бесшумная работа	Вес	23кг

Дополнительные изделия

- Телескопическая штанга: MEC000X
- Телескопическая штанга MEC005X



880 rue Léo Baekeland
85290 Mortagne sur Sèvre- France
02 51 63 02 82
contact@anjouautomatation.fr