

# MEC0143



## Ручной редуктор для прямого раскатывания 1/4 (макс. высота: 4,30 м)



### Описание

Нереверсивная механическая передача при нагрузке

Герметичная установка на подшипниках в алюминиевом картере с белой лакировкой и дополнительной смазкой

Выходной вал из оцинкованной стали для трубки раскатывания Ø32 мм, Ø34 или квадратной 25x25x1,5

Трубчатая ручка Ø26 из оцинкованной стали

### Характеристики

Сокращение 1/4

Управление Ручной

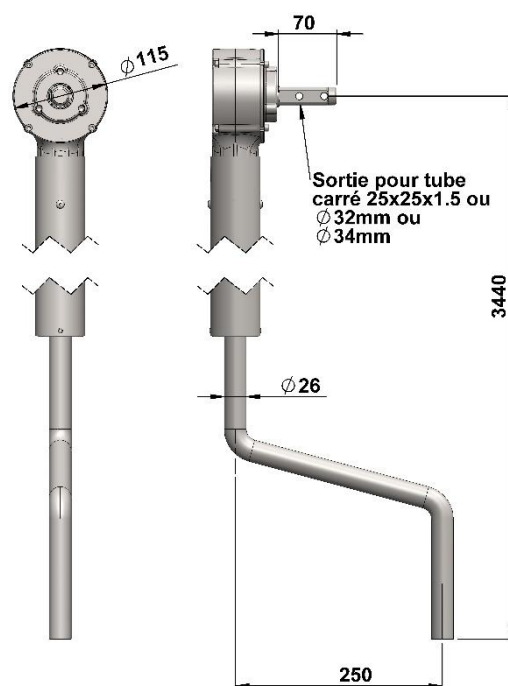
Макс. длина раскатывания простого раскатывания трубка Ø60 (алюм.) 30м

Макс. длина простого раскатывания трубка Ø32 или Ø34 40м

Входная муфта 12Нм

Выходная муфта 42Нм

Вес 11,4кг



880 rue Léo Baekeland  
85290 Mortagne sur Sèvre- France  
02 51 63 02 82  
contact@anjouautomatation.fr

 **Anjou  
Automation**  
L'innovation est notre culture