

# MEC0101



## Ручной редуктор для вентиляции раскатыванием 1/16<sup>я</sup>

### Дополнительные изделия

- Телескопическая штанга: MEC000X
- Телескопическая штанга: MEC005X

### Описание

Нереверсивная механическая передача при нагрузке

Герметичная установка на подшипниках в алюминиевом картере с белой лакировкой и дополнительной смазкой

Вал передачи из нержавеющей стали

Ручное управление с помощью ручки

### Характеристики

Сокращение 1/16<sup>я</sup>

Управление Ручной

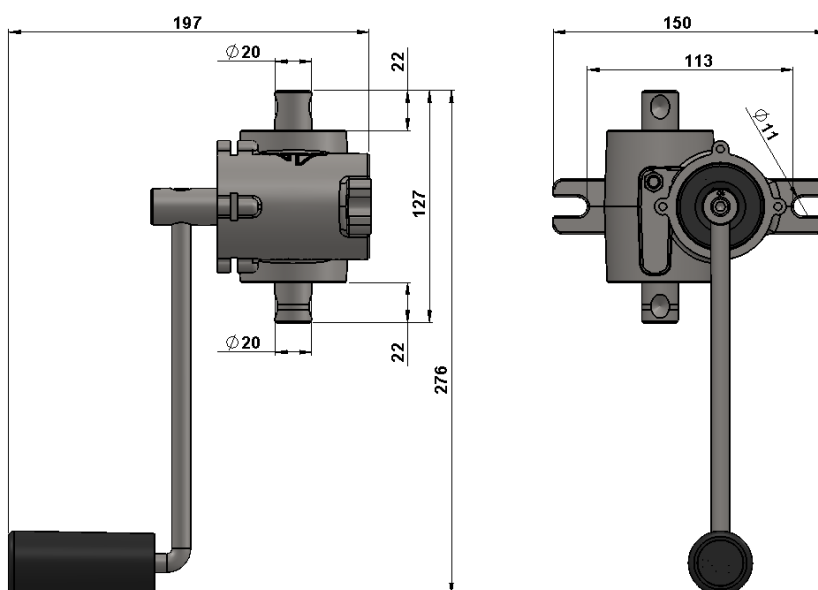
Макс. длина двойного раскатывания трубка Ø60 65м

Макс. длина раскатывания трубка Ø32 90м

Входная муфта 15Нм

Выходная муфта 85Нм

Вес 2,5кг



880 rue Léo Baekeland  
85290 Mortagne sur Sèvre- France  
02 51 63 02 82  
contact@anjouautomatation.fr

 **Anjou  
Automation**  
L'innovation est notre culture