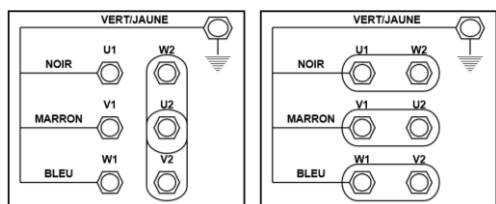


MEC1406-34



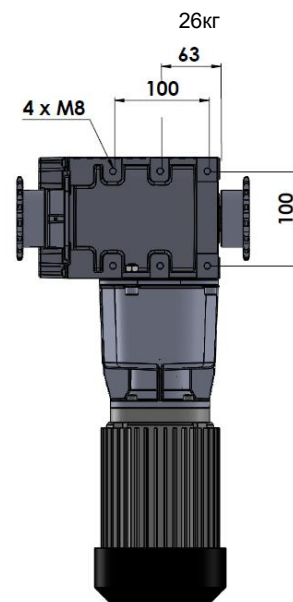
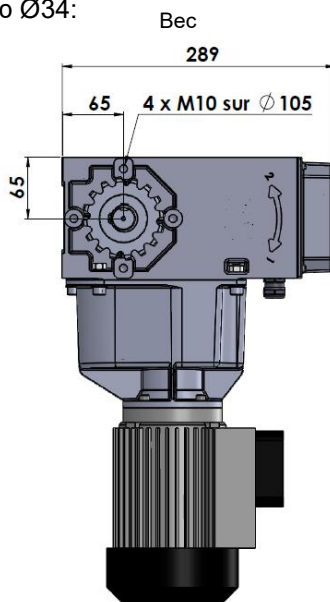
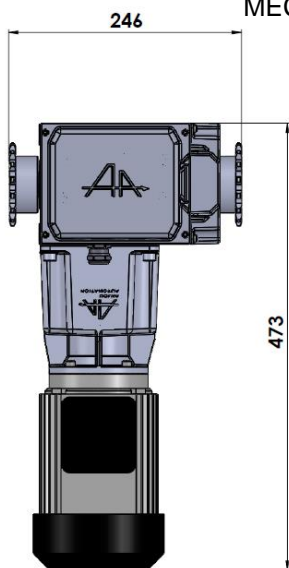
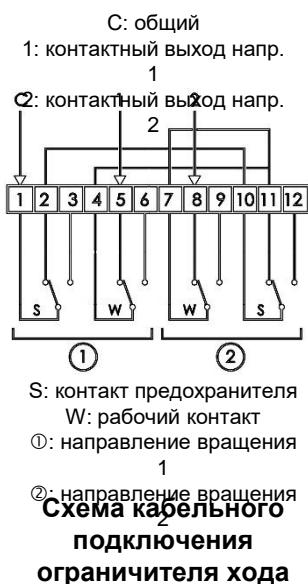
Мотопривод створки/затенения + цепные соединения Ø34



Raccordement de la plaque à bornes



Соединение с
трубчатой цепью Ø34:
MEC1101



Описание

Герметичная конструкция в алюминиевом корпусе

Нереверсивная при нагрузке

Ручное управление электродвигателем

Герметичный ограничитель хода, регулируемый без помощи инструментов

Полезный ход ограничителя хода на 33 оборота

Зарезервированное размещение для интеграции серии MISSI

Два возможных варианта крепления: боковое и заднее

Характеристики

Момент затяга	240Нм	
Парное соединение	Струбчатой цепью Ø34мм	
Скорость вращения	5,0об/мин	
Мощность двигателя	0,37кВт	
Трехфазный	50 Гц – 230/400 В	1,1А
	60 Гц – 280/460 В	1,9А

Вес 26кг