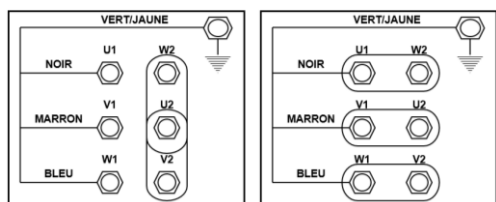
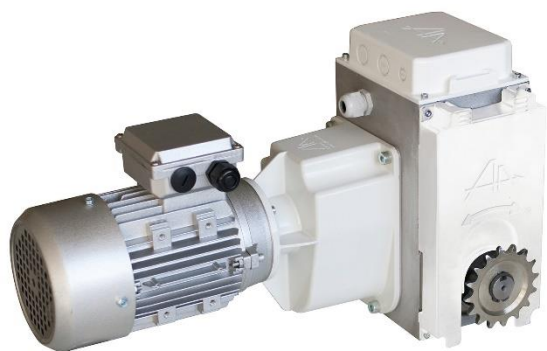


MEC1402-34



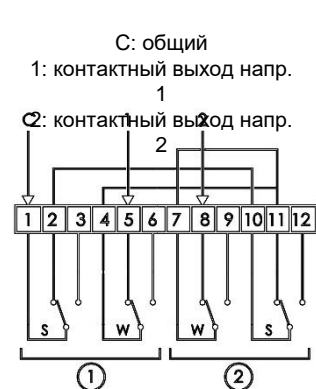
Мотопривод створки/затенения + цепные соединения Ø34



Raccordement de la plaque à bornes

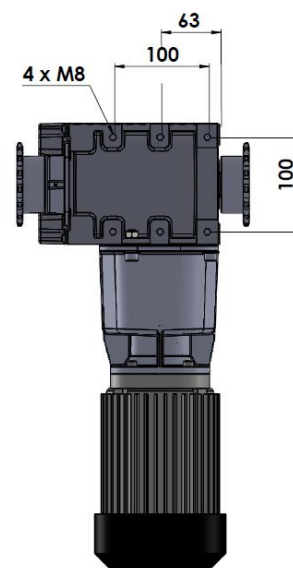
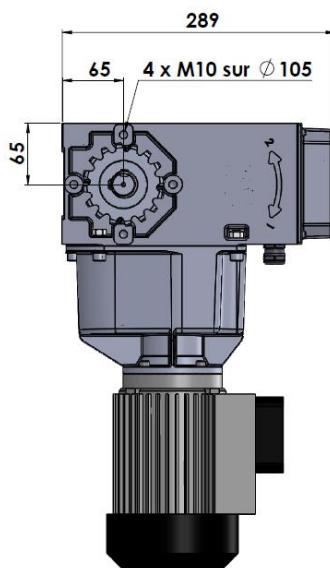
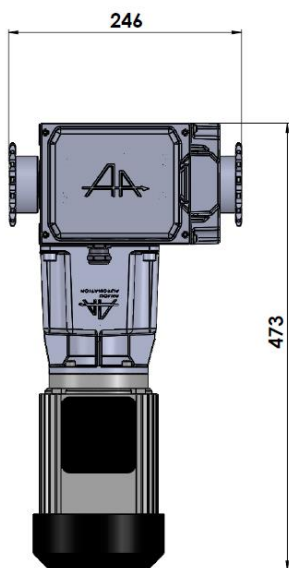


Соединение с
трубчатой цепью Ø34:
MEC1101



С: общий
1: контактный выход напр.
2: контактный выход напр.
S: контакт предохранителя
W: рабочий контакт
①: направление вращения
②: направление вращения

**Схема кабельного
подключения
ограничителя хода**



Описание

Герметичная конструкция в алюминиевом корпусе

Нереверсивная при нагрузке

Ручное управление электродвигателем

Герметичный ограничитель хода, регулируемый без помощи инструментов

Полезный ход ограничителя хода на 33 оборота

Зарезервированное размещение для интеграции серии MISSI

Два возможных варианта крепления: боковое и заднее

Характеристики

Момент затяга	350Нм	
Парное соединение	Струбчатой цепью Ø34мм	
Скорость вращения	5,0об/мин	
Мощность двигателя	0,55кВт	
Трехфазны	50 Гц – 230/400	2,6А
й	60 Гц – 280/460	1,5А

Вес 26кг

880 rue Léo Baekeland
85290 Mortagne sur Sèvre- France
02 51 63 02 82
contact@anjouautomatation.fr

**Anjou
Automation**
L'innovation est notre culture