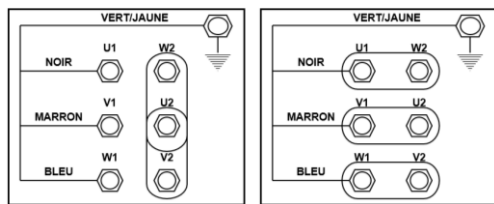


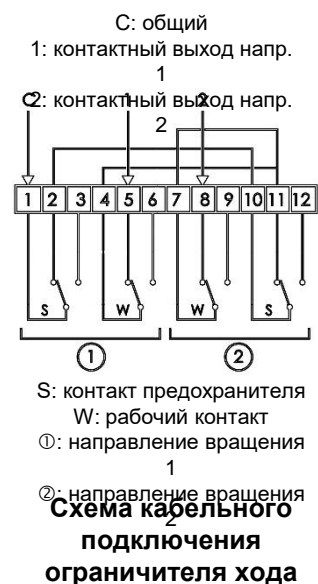
MEC1205



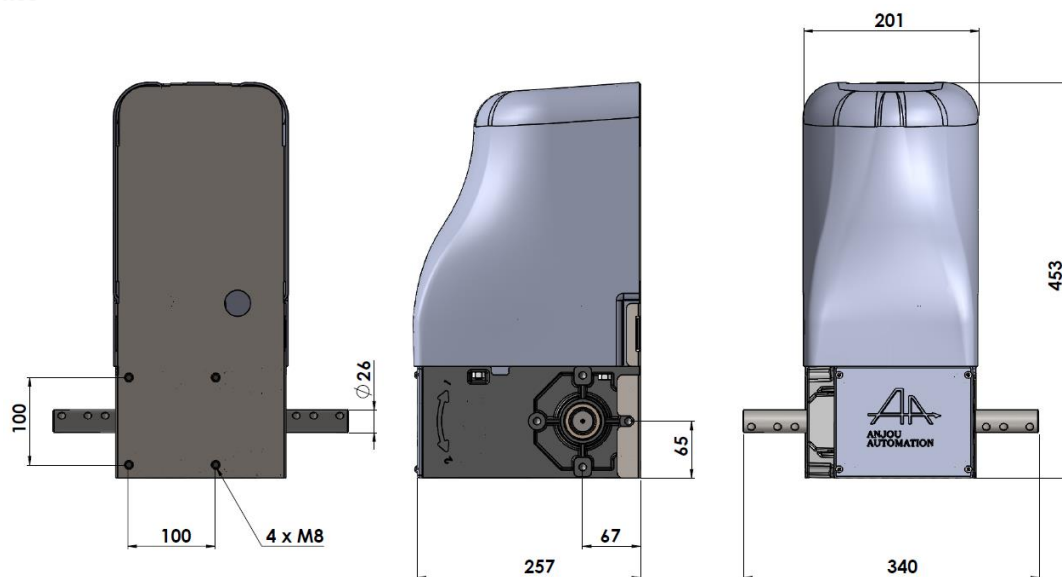
Мотопривод для вентиляции раскатыванием 5 об/мин



Raccordement de la plaque à bornes



Описание	Характеристики	
Герметичная конструкция в алюминиевом корпусе	Момент затяга	160Нм
Нереверсивная при нагрузке	Скорость вращения	5,0об/мин
Ручное управление электродвигателем	Мощность двигателя	0,25кВт
Герметичный ограничитель хода, регулируемый без помощи инструментов	Электропитание:	
Полезный ход ограничителя хода на 50 оборота	3~ 50 Гц 230 В / 3~ 60 Гц 280 В	1,3А
	3~ 50 Гц 400 В / 3~ 60 Гц 460 В	0,8А
Внешнее полотно АБС	Макс. длина Ø60 мм	110м
Выходной вал нерж. ст.	Макс. длина двойного раскатывания Ø60 мм	70м
Бесшумная работа	Макс. длина Ø32 мм	150м
	Вес	23кг



880 rue Léo Baekeland
85290 Mortagne sur Sèvre- France
02 51 63 02 82
contact@anjouautomatation.fr

**Anjou
Automation**
L'innovation est notre culture