

MEC0160



Riduttore manuale 1/23 su carrello + kit MEC0132

Prodotti complementari

- Manovella: MEC0203
- Kit avvitatore: MEC0132

Descrizione

Trasmissione meccanica irreversibile sotto carico

Montaggio a tenuta stagna del cuscinetto nel carter in alluminio laccato bianco con ingrassatore supplementare

Albero di trasmissione in acciaio inossidabile

Carrello in lamiera galvanizzata con cuscinetti di guida stagni

Possibilità di montaggio su tubo $\varnothing 32$ e $\varnothing 34$

Caratteristiche

Riduzione 1 / 23

Manovra Avvitatore da 18 v a 400 giri/min MAX

Lunghezza massima doppio avvolgimento tubo alluminio $\varnothing 60$ 30 m

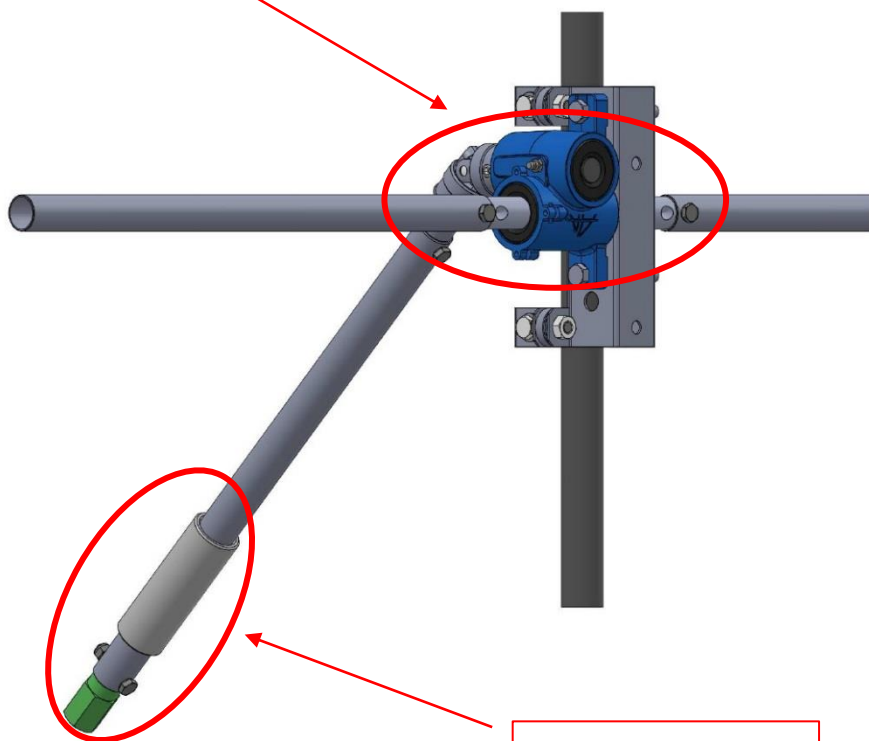
Lunghezza massima doppio avvolgimento tubo $\varnothing 32$ 100 m

Coppia di ingresso 10 Nm

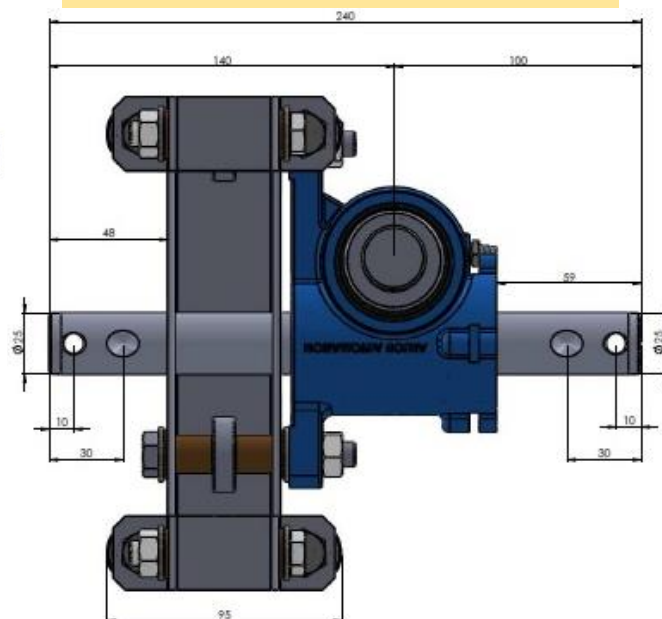
Coppia di uscita 80 Nm

Peso 4 Kg

MEC0160



MEC0132



MEC0160

880 rue Léo Baekeland
85290 Mortagne sur Sèvre- Francia
02 51 63 02 82
contact@anjouautomation.fr

 **Anjou
Automation**
L'innovation est notre culture