

MEC0123



Riduttore manuale per aerazione tramite avvolgimento diretto 1/8 per tubo 25x25x2 e manovella Ø26 mm

Prodotti complementari

- Manovella: MEC0203

Descrizione

Trasmissione meccanica irreversibile sotto carico

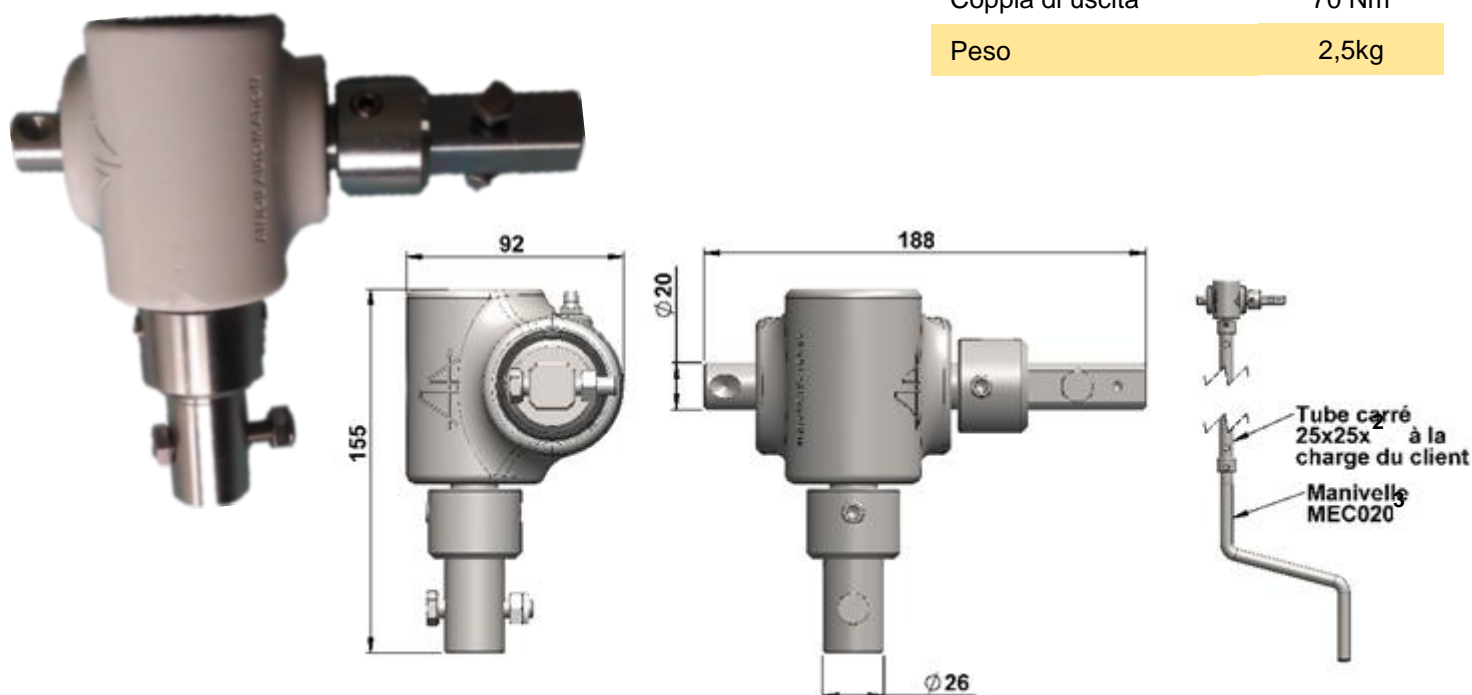
Montaggio a tenuta stagna del cuscinetto nel carter in alluminio laccato bianco con ingrassatore supplementare

Albero di trasmissione in acciaio inossidabile

Manovra manuale con tubo quadrato da 25x25x2 mm (a carico del cliente) e manovella MEC0203

Caratteristiche

Riduzione	1/8
Manovra	Manuale
Lunghezza massima doppio avvolgimento tubo Ø60	50 m
Lunghezza massima avvolgimento tubo Ø32	75 m
Coppia di ingresso	15 Nm
Coppia di uscita	70 Nm
Peso	2,5kg



880 rue Léo Baekeland
85290 Mortagne sur Sèvre- Francia
02 51 63 02 82
contact@anjouautomation.fr

 **Anjou
Automation**
L'innovation est notre culture