

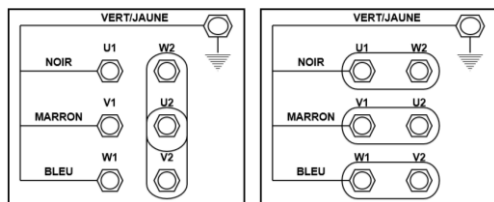
MEC1205



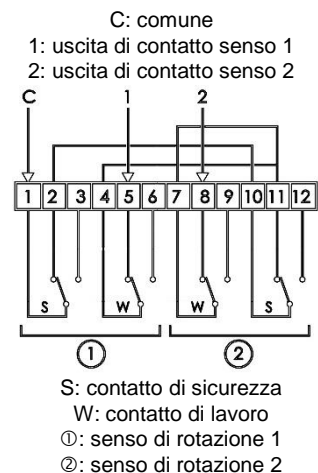
Motorizzazione per aerazione tramite avvolgimento 5 giri/min



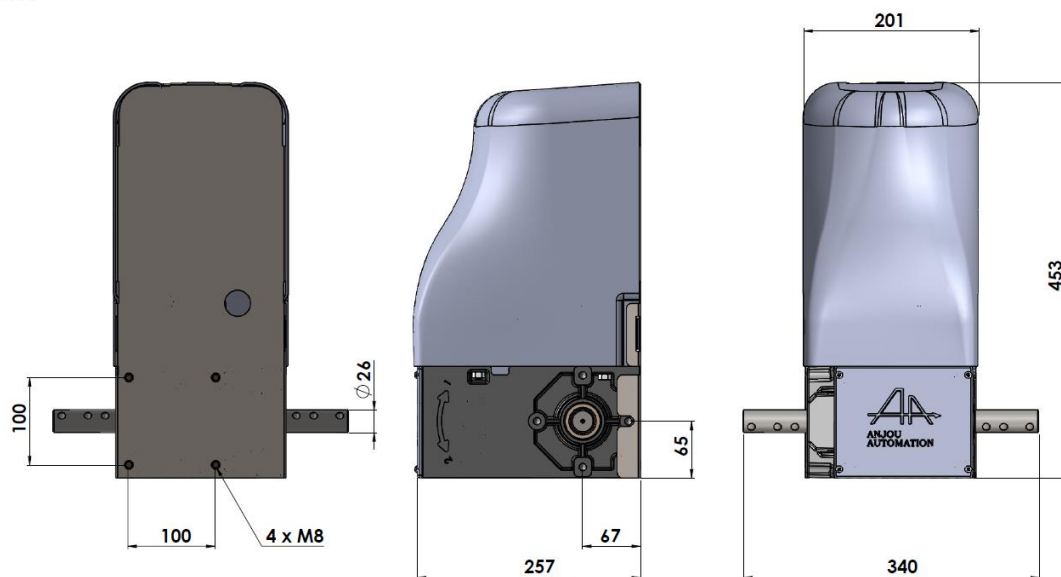
Descrizione	Caratteristiche	
Costruzione a tenuta stagna nel carter in alluminio	Coppia	160 Nm
Irreversibile sotto carico	Velocità di rotazione	5,0 giri/min
Manovra manuale su motore elettrico	Potenza motore	0,25 kW
Fine corsa a tenuta stagna regolabile senza utensili	Alimentazione elettrica:	
	3~ 50 Hz 230 V / 3~ 60 Hz 280 V	1,3 A/0,8 A
Corsa utile fine corsa di 50 giri	3~ 50 Hz 400 V / 3~ 60 Hz 460 V	
Copertura esterna ABS	Lunghezza massima Ø60 mm	110 m
Albero di uscita inox	Lunghezza massima doppio avvolgimento Ø60 mm	70 m
Funzionamento silenzioso	Lunghezza massima Ø32 mm	150 m
	Peso	23 kg



Raccordement de la plaque à bornes



Schema di cablaggio del fine corsa



880 rue Léo Baekeland
 85290 Mortagne sur Sèvre- Francia
 02 51 63 02 82
 contact@anjouautomation.fr