

# MEC0103



## Riduttore manuale uscita semplice

### Prodotti complementari

- Manovella: MEC0203
- Albero a gomito: MEC0201

### Descrizione

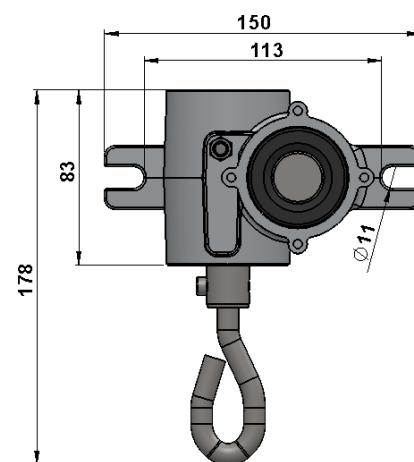
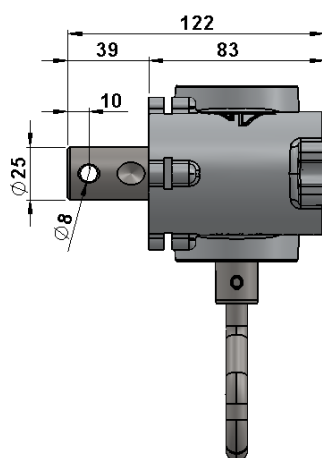
Trasmissione meccanica irreversibile sotto carico

Montaggio a tenuta stagna del cuscinetto nel carter in alluminio laccato bianco

Albero di trasmissione in acciaio inossidabile

### Caratteristiche

Riduzione	1/23
Manovra	Manuale
Coppia di ingresso	15 Nm
Coppia di uscita	130 Nm
Ø uscita albero	25 mm
Peso	2,0 kg



880 rue Léo Baekeland  
85290 Mortagne sur Sèvre- Francia  
02 51 63 02 82  
contact@anjouautomation.fr