

MEC0152



Riduttore manuale per aerazione con scartamento di larghezze

Prodotti complementari

- Manovella: MEC0203
- Albero a gomito: MEC0201
- Anello: MEC0200

Descrizione

Trasmissione meccanica irreversibile sotto carico

Montaggio a tenuta stagna del cuscinetto nel carter in alluminio laccato bianco

Albero di trasmissione in acciaio inossidabile

Pignone e guida stagna in acciaio trattato anticorrosione

Caratteristiche

Riduzione 1/23

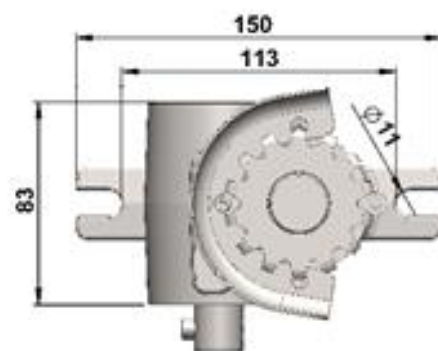
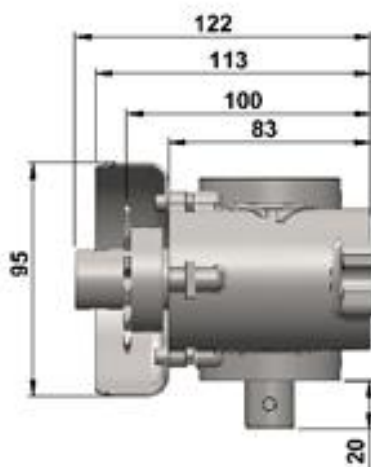
Manovra Manovella

Numero di punti di scartamento 25

Coppia di ingresso 15 Nm

Coppia di uscita 130 Nm

Peso 2,1 kg



880 rue Léo Baekeland
85290 Mortagne sur Sèvre- Francia
02 51 63 02 82
contact@anjouautomation.fr

 **Anjou
Automation**
L'innovation est notre culture